



TECHNOLOGIE GIĘCIA



PL



STEMPLE

R1

1

MATRYCE
2

R2

STEMPLE

3

R3

STEMPLE

4

R2 R3

MATRYCE
5

STEMPLE

R4

6

MATRYCE
7

RX

8

MATRYCE ROLLERI ROLLA-V

ADAPTERY ROLLERI

GIĘCIE BEZŚLADOWE ROLLERI

ROLLERI EVOLUTION I HEAVY DUTY

AKCESORIA

POZOSTAŁE NARZĘDZIA ROLLERI

SPECYFIKACJA NARZĘDZI
TABELA GIĘĆ TYPU U

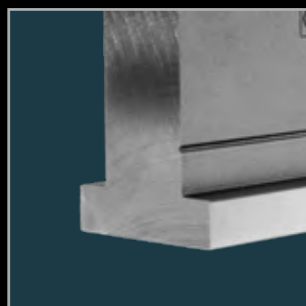
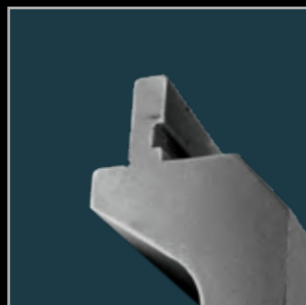
O NAS

▼ ZGODNOŚĆ

R1

Oznaczenie ^{R1}

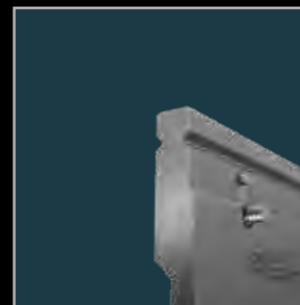
- ▶ Accurl
- ▶ Accurpress
- ▶ ACL
- ▶ Adira
- ▶ Amada
- ▶ Atlantic
- ▶ Baykal
- ▶ BL
- ▶ Boschert
- ▶ Boutillon
- ▶ Bystronic Beyeler
- ▶ Euro-B
- ▶ Coastone
- ▶ Colgar
- ▶ Dener
- ▶ Deratech
- ▶ Durmazlar
- ▶ Ermaksan
- ▶ Farina
- ▶ Gade
- ▶ Gasparini
- ▶ Gecko
- ▶ Gilardi
- ▶ Gizelis
- ▶ Haco
- ▶ Hindustan
- ▶ HPM
- ▶ Iturrospe
- ▶ Jfy
- ▶ JMT
- ▶ LFK
- ▶ Metfab
- ▶ MVD
- ▶ Oriance
- ▶ Prima Power
- ▶ Promecam
- ▶ Rico
- ▶ Salvagnini
- ▶ Schiavi
- ▶ SMD
- ▶ Sorg
- ▶ Somo
- ▶ Vicla
- ▶ Vimercati
- ▶ Warcom
- ▶ Yawei
- ▶ itp.



Oznaczenie ^{R2}

R2

- ▶ Darley
- ▶ LVD
- ▶ Safan
- ▶ Trumpf
- ▶ Prasy krawędziowe z systemem NSCL

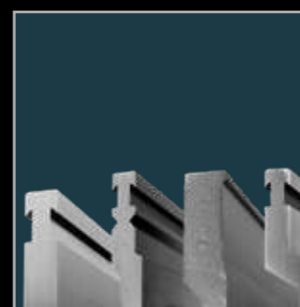


Oznaczenie ^{R3}

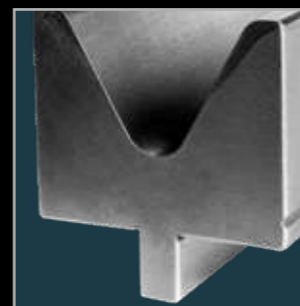
R3


Bystronic Beyeler:

- ▶ RFA
- ▶ RF
- ▶ R
- ▶ S



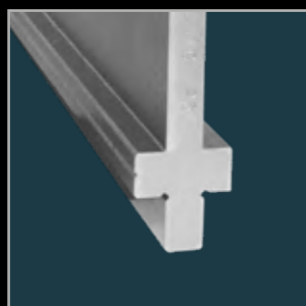
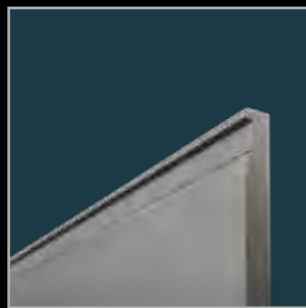
- ▶ Bystronic Beyeler
- ▶ Darley
- ▶ Safan
- ▶ SMD
- ▶ Trumpf
- ▶ Prasy krawędziowe z systemem NSCR




Oznaczenie 

R4

▶ LVD




Oznaczenie 

RX






- ▶ American
- ▶ Ajail-Axial
- ▶ Colgar
- ▶ Colly
- ▶ EHT
- ▶ Gasparini
- ▶ Hämmerle-Bystronic
- ▶ Ursviken
- ▶ Weinbrenner



Oznaczenie  → Uniwersalna kompatybilność

Oznaczenie  → Rozwiązanie opatentowane

POZOSTAŁE KATALOGI ROLLERI:

- ▶ SYSTEMY MOCOWAŃ
Oznaczenie 
- ▶ NARZĘDZIA DO PRAS
KRAWĘDZIOWYCH
Oznaczenie  American
- ▶ NARZĘDZIA DO PRAS
KRAWĘDZIOWYCH
Oznaczenie  Hämmerle-Bystronic
- ▶ DZIURKARKI
Oznaczenie 
- ▶ AKCESORIA DO
MASZYN LASEROWYCH
Oznaczenie 
- ▶ WYPOSAŻENIE PRZEMYSŁOWE
- ▶ PRASY ZACISKOWE





NARZĘDZIA GÓRNE ROLLERI TYP R1

▼ ZGODNOŚĆ

Accurl
Accurpress
ACL
Adira
Amada
Atlantic
Baykal
BL
Boschert
Boutillon
Bystronic Beyeler
Euro-B
Coastone
Colgar
Dener
Deratech

Durmazlar
Ermaksan
Farina
Gade
Gasparini
Gecko
Gilardi
Gizelis
Haco
Hindustan
HPM
Iturrospe
Jfy
JMT
LFK
Metfab

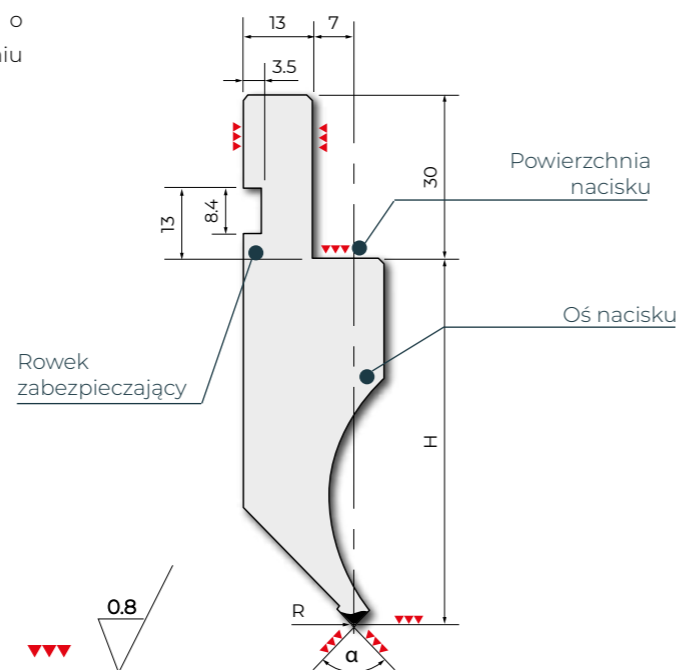
MVD
Oriance
Prima Power
Promecam
Rico
Salvagnini
Schiavi
SMD
Sorg
Somo
Vicla
Vimercati
Warcom
Yawei
i.t.p.

Objaśnienia	10 - 11
R1 Seria TOP	
Narzędzia górne	12 - 15
85°	12
75°	13
60°	13
26°	14
28°/24° narzędzia do zagniatania	15
Narzędzia promieniowe	16
R1 Seria CLASSIC	
Narzędzia górne	17 - 34
90°	17 - 18
88°	19 - 24
85°	25 - 27
75°	27 - 28
70°	28
60°	29 - 30
45°	30 - 31
35°	31 - 32
30°	33
26°	33 - 3
R1 Seria A	
Narzędzia górne	35 - 39
90° - 88°	35 - 38
60°	39
45°	39
30°	39
R1 Seria AFH	
Narzędzia górne	40 - 43
85° - 88°	40 - 41
26°	41
Ruchome końcówki	42
Narzędzia górne do profili zamkniętych	43
Narzędzia typu Z	44
Narzędzia promieniowe	45 - 47



MOCOWANIE

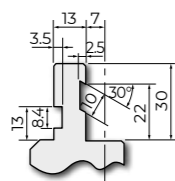
- ▶ posiadają standardowo rowek zabezpieczający o wymiarach 8,4 x 3,5 mm zapobiegający wypadaniu narzędzi.
- ▶ zależnie od mocowania: możliwość zmiany narzędzi w pionie lub w poziomie



MODYFIKACJE ROWKÓW ZABEZPIEZAJĄCYCH

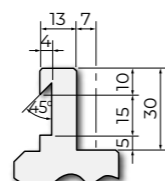
A1

Dodatkowy rowek oprócz rowka 8,4 x 3,5 mm dla:
· Zacisku pneumatycznego



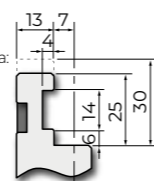
A8

Rowek dla:
· Zacisków hydraulicznych Gasparini



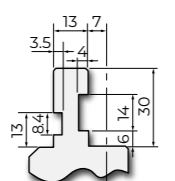
A42

Zmodyfikowany rowek dla:
· Bystronic-Beyeler Euro
· Safan



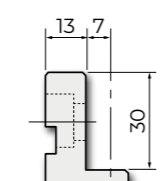
A6

Dodatkowy rowek oprócz rowka 8,4 x 3,5 mm dla:
· Bystronic-Beyeler Euro
· Safan



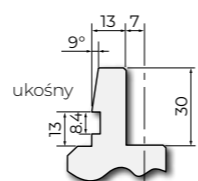
A9

Zmodyfikowany rowek dla:
· R2
· R3
· FX



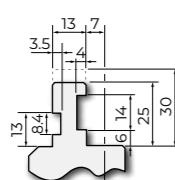
OT

Modyfikacja dla:
· Szybkiego mocowania Amada



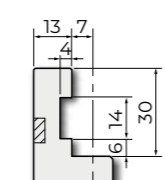
A7

Dodatkowy rowek oprócz rowka 8,4 x 3,5 mm i skrócony uchwyt dla:
· Bystronic-Beyeler Euro
· Safan



A41

Zmodyfikowany rowek dla:
· R3
· Safan



DŁUGOŚĆ STANDARDOWA

▶ **TOP**

525 mm

▶ **CLASSIC · A · AFH**

415 mm

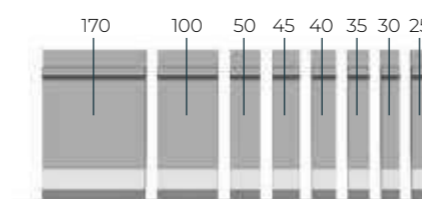
835 mm

900 mm

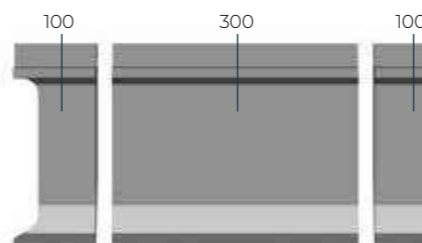
NARZĘDZIA SEGMENTOWE

▶ **TOP**

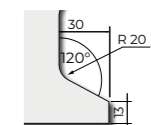
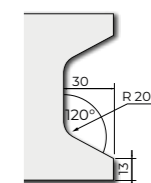
FA: 495 mm - 8 segmentów



FB: 500 mm - 3 segmentów

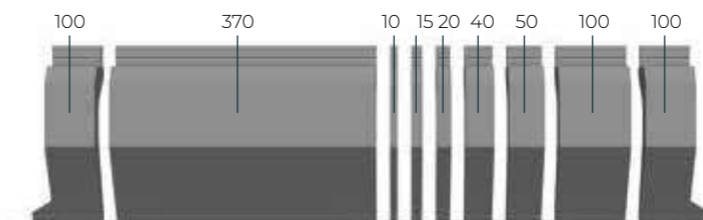


TOP - Końcówki

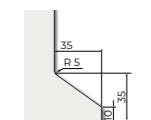
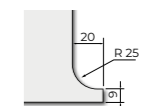


▶ **CLASSIC · A · AFH**

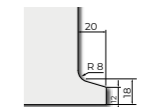
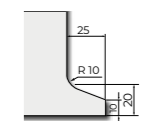
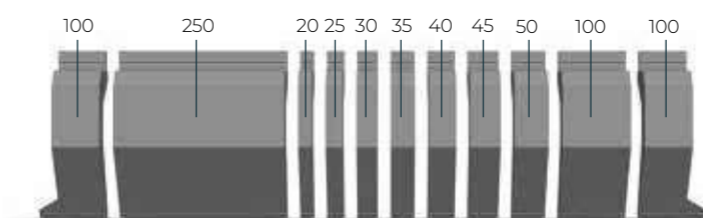
F: 805 mm - 9 segmentów



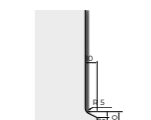
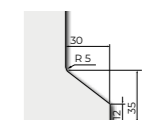
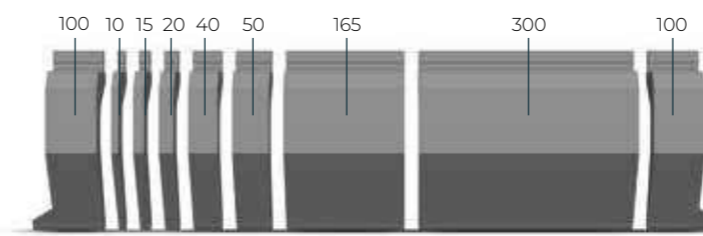
CLASSIC · A · AFH Końcówki



FX: 795 mm - 11 segmentów



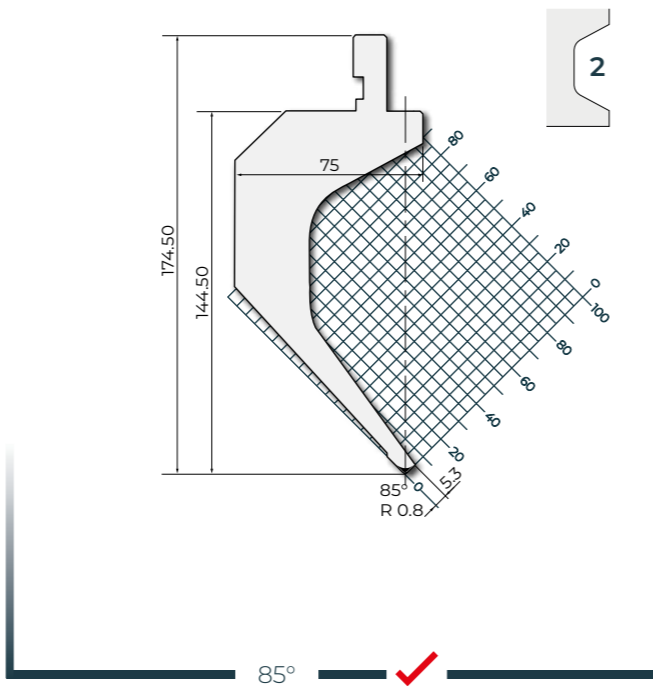
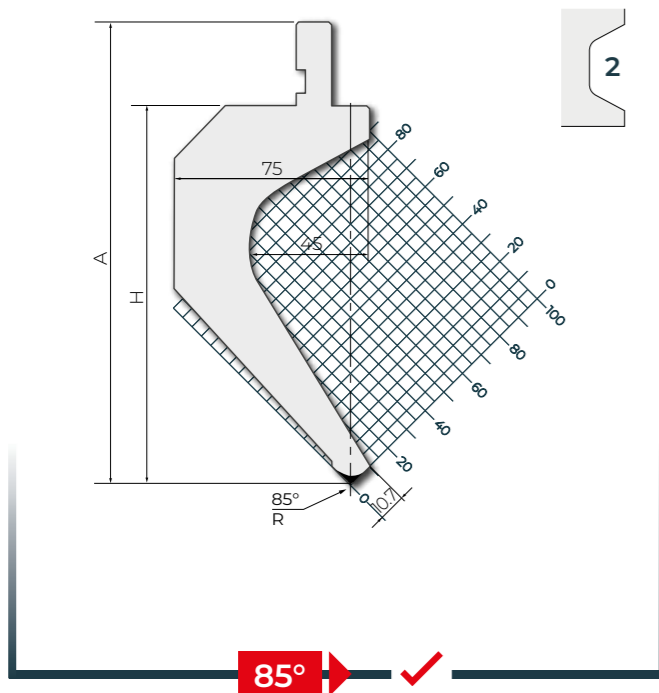
FC: 800 mm - 9 segmentów



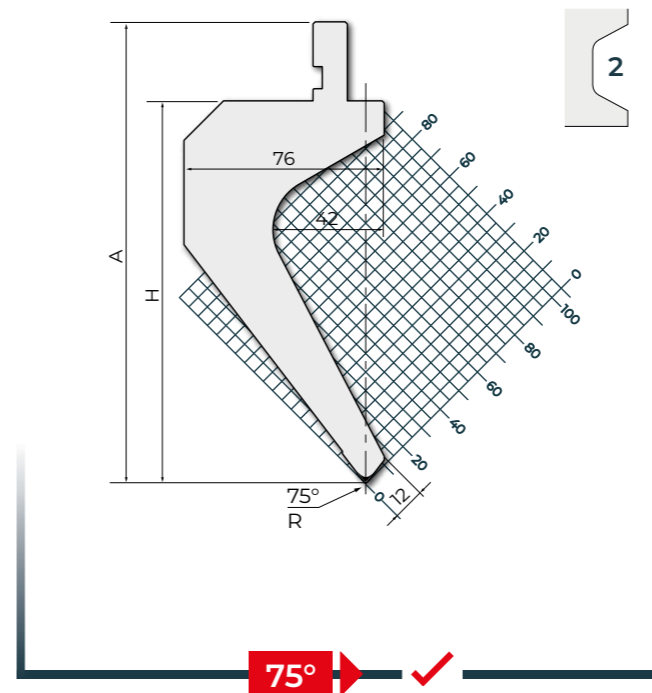


42Cr: 900-1150 N/mm ² 900 kN/m max.			42Cr: 900-1150 N/mm ² 900 kN/m max.		
TOP.175.85.R08			TOP.175.85.R2		
H=145.00 / A=175.00 / R=0.8			H=144.30 / A=174.30 / R=2.0		
525 mm	€ 624,-	20.9 kg	525 mm	€ 635,-	20.9 kg
495 mm	€ 880,-	19.7 kg FA	495 mm	€ 896,-	19.7 kg FA
500 mm	€ 860,-	19.9 kg FB	500 mm	€ 876,-	19.9 kg FB

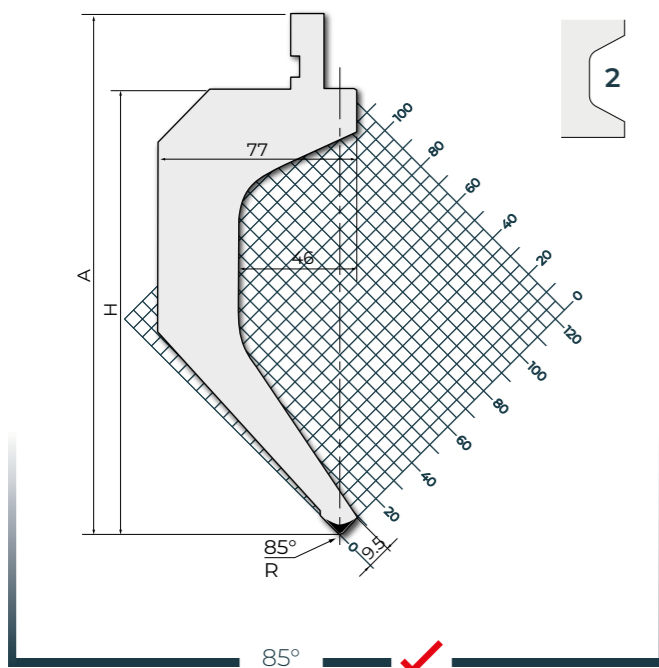
42Cr: 900-1150 N/mm ² 200 kN/m max.		
TOP.175.85.R08.S		
525 mm	€ 849,-	18.5 kg
495 mm	€ 1.105,-	17.4 kg FA
500 mm	€ 1.085,-	17.6 kg FB



42Cr: 900-1150 N/mm ² 750 kN/m max.			42Cr: 900-1150 N/mm ² 750 kN/m max.		
TOP.175.75.R08			TOP.175.75.R2		
H=145.00 / A=175.00 / R=0.8			H=144.20 / A=174.30 / R=2.0		
525 mm	€ 717,-	21.5 kg	525 mm	€ 730,-	21.5 kg
495 mm	€ 1.012,-	20.3 kg FA	495 mm	€ 1.030,-	20.3 kg FA
500 mm	€ 989,-	20.5 kg FB	500 mm	€ 1.006,-	20.5 kg FB

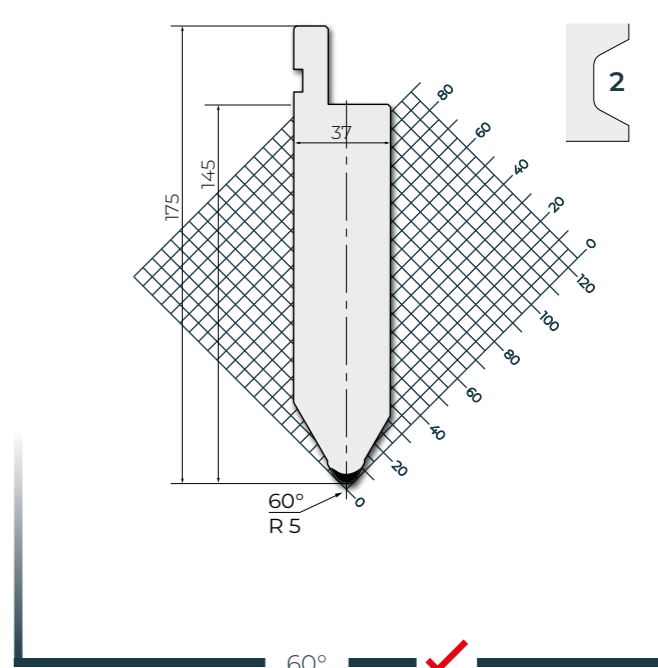
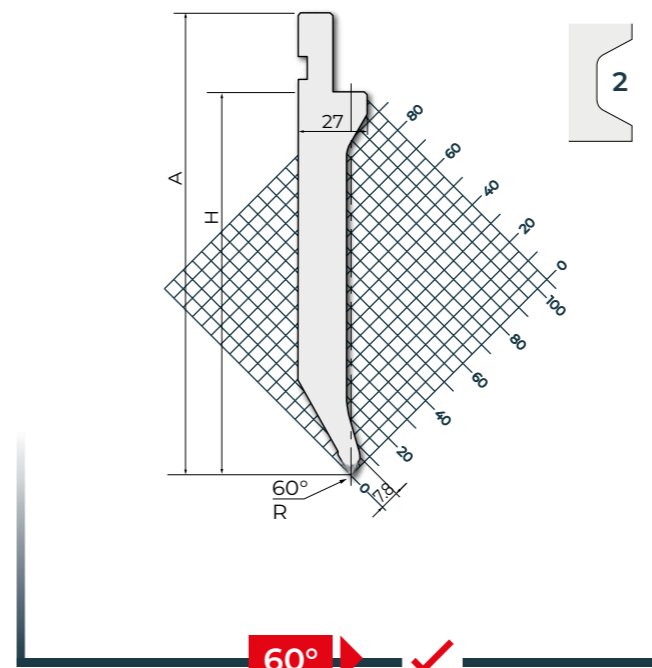


42Cr: 900-1150 N/mm ² 700 kN/m max.			42Cr: 900-1150 N/mm ² 700 kN/m max.		
TOP.205.85.R08			TOP.205.85.R2		
H=175.00 / A=205.00 / R=0.8			H=174.30 / A=204.30 / R=2.0		
525 mm	€ 788,-	24.0 kg	525 mm	€ 788,-	24.0 kg
495 mm	€ 1.066,-	22.6 kg FA	495 mm	€ 1.066,-	22.6 kg FA
500 mm	€ 1.042,-	22.9 kg FB	500 mm	€ 1.042,-	22.9 kg FB



42Cr: 900-1150 N/mm ² 800 kN/m max.			42Cr: 900-1150 N/mm ² 800 kN/m max.		
TOP.175.60.R08			TOP.175.60.R2		
H=145.00 / A=175.00 / R=0.8			H=143.80 / A=173.80 / R=2.0		
525 mm	€ 303,-	12.0 kg	525 mm	€ 309,-	12.0 kg
495 mm	€ 495,-	11.3 kg FA	495 mm	€ 506,-	12.0 kg FA
500 mm	€ 471,-	11.4 kg FB	500 mm	€ 480,-	11.0 kg FB

42Cr: 900-1150 N/mm ² 1600 kN/m max.		
TOP.175.60.R5		
525 mm	€ 303,-	21.5 kg
495 mm	€ 495,-	21.0 kg FA
500 mm	€ 471,-	19.0 kg FB





42Cr: 900-1150 N/mm² 950 kN/m max.

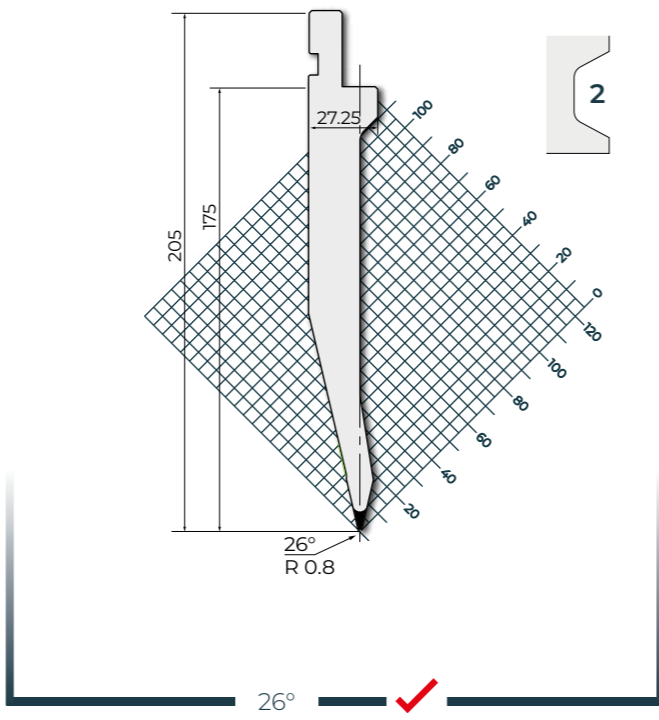
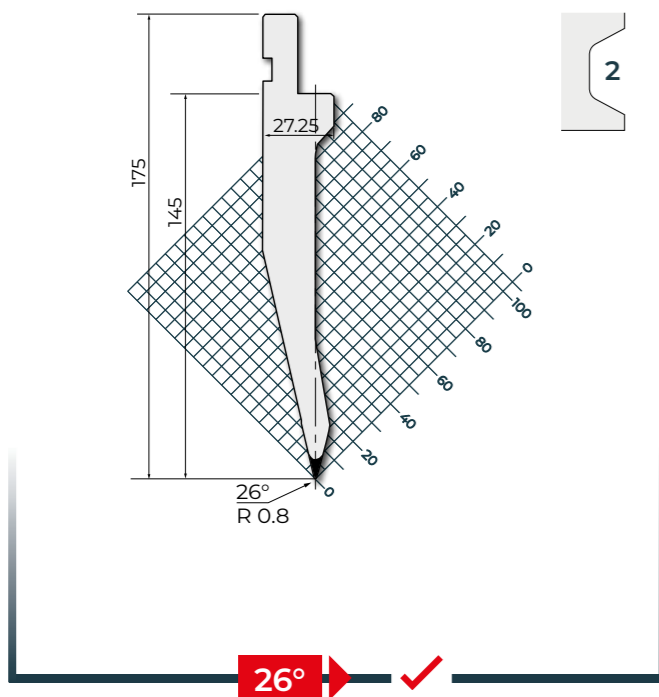
TOP.175.26.R08

525 mm	€ 337,-	11.0 kg	
495 mm	€ 528,-	10.4 kg	FA
500 mm	€ 471,-	10.5 kg	FB

42Cr: 900-1150 N/mm² 950 kN/m max.

TOP.205.26.R08

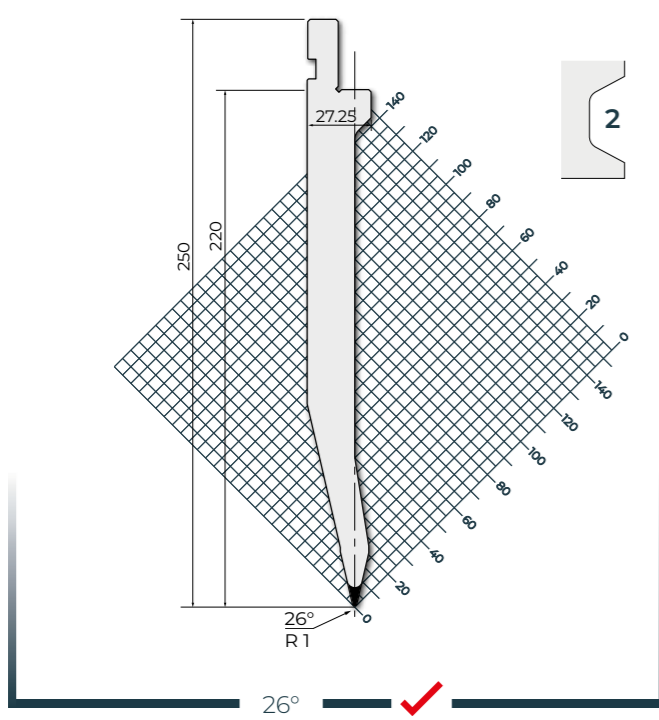
525 mm	€ 423,-	14.0 kg	
495 mm	€ 636,-	13.2 kg	FA
500 mm	€ 579,-	13.3 kg	FB



42Cr: 900-1150 N/mm² 1000 kN/m max.

TOP.250.26.R1

525 mm	€ 504,-	17.7 kg	
495 mm	€ 722,-	17.7 kg	FA
500 mm	€ 666,-	17.7 kg	FB



42Cr: 900-1150 N/mm² 800 kN/m max. - 1000 kN/m max.

TOP.SP.134.28.8

525 mm	€ 415,-	11.0 kg	
495 mm	€ 634,-	10.3 kg	FA

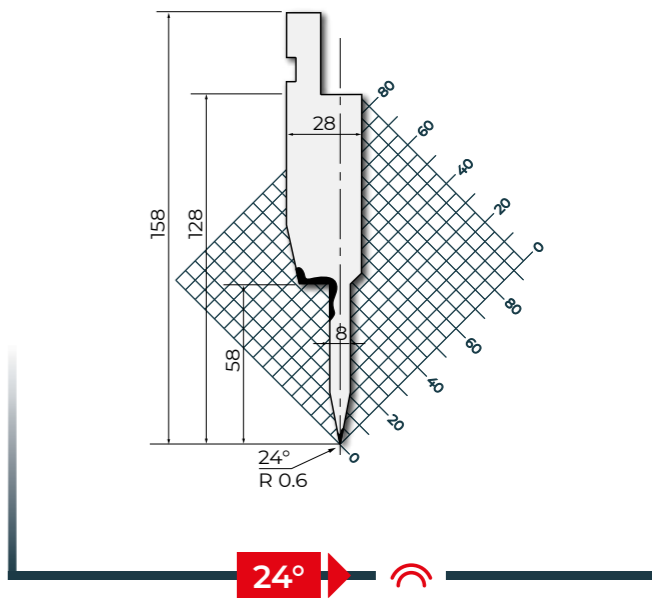
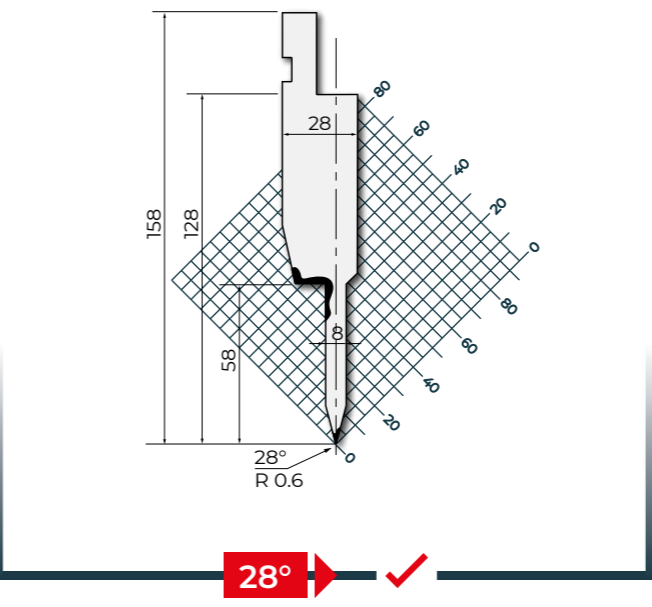
Do użycia z: TOP.SM-134.28.8 (strona 81)

42Cr: 900-1150 N/mm² 800 kN/m max. - 1000 kN/m max.

TOP.SP.134.24.8

525 mm	€ 415,-	11.0 kg	
495 mm	€ 634,-	10.3 kg	FA

Do użycia z: TOP.SM-134.24.8 (strona 81)



42Cr: 900-1150 N/mm² 800 kN/m max. - 1000 kN/m max.

TOP.SP.134.24.10

525 mm	€ 415,-	11.0 kg	
495 mm	€ 634,-	10.3 kg	FA

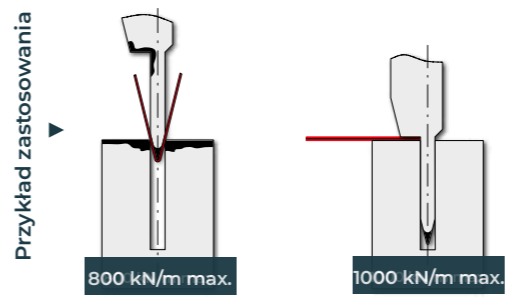
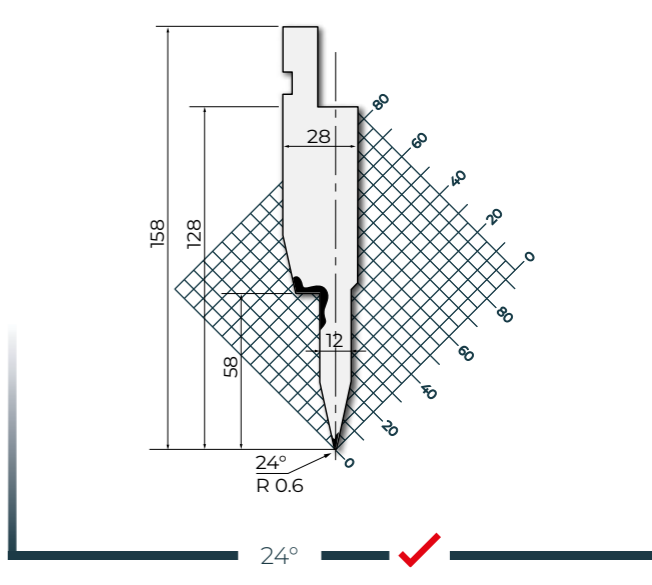
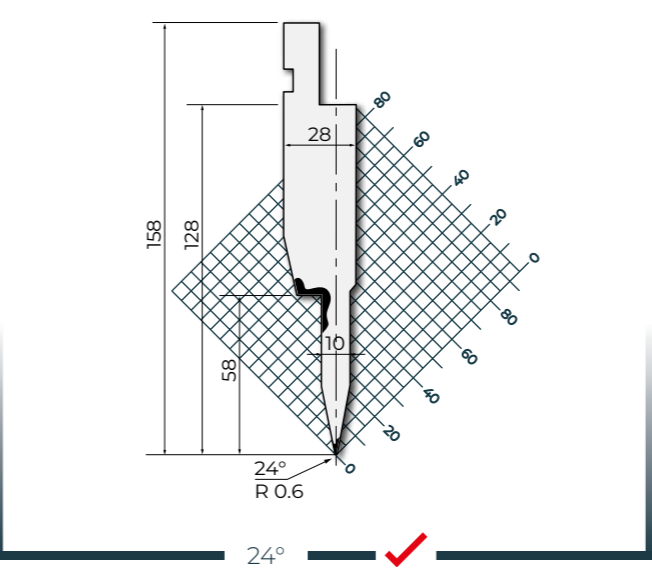
Do użycia z: TOP.SM-134.24.10 (strona 81)

42Cr: 900-1150 N/mm² 800 kN/m max. - 1000 kN/m max.

TOP.SP.134.24.12

525 mm	€ 415,-	11.6 kg	
495 mm	€ 634,-	11.0 kg	FA

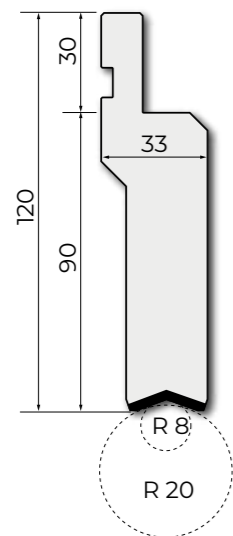
Do użycia z: TOP.SM-134.24.12 (strona 81)



S [mm]	A [mm]	R.420 N/mm ² kN/m	R.700 N/mm ² kN/m	S [mm]	A [mm]	R.420 N/mm ² kN/m	R.700 N/mm ² kN/m
0.6	3.0	90	150	0.6	1.2	230	350
0.8	3.0	120	200	0.8	1.6	320	500
1.0	3.5	150	250	1.0	1.0	400	600
1.25	3.5	170	260	1.25	2.5	500	800

42Cr: 900-1150 N/mm² 1000 kN/m max.

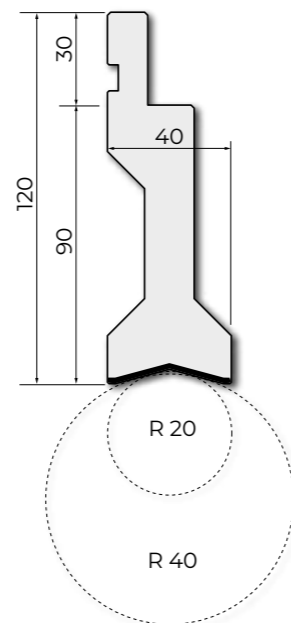
TOP.PC.120-08		
522 mm	€ 341,-	11,0 kg
495 mm	€ 646,-	12,0 kg FA



R8 - R20 ✓

42Cr: 900-1150 N/mm² 1000 kN/m max.

TOP.PC.120-20		
522 mm	€ 366,-	10,5 kg
495 mm	€ 674,-	10,0 kg FA

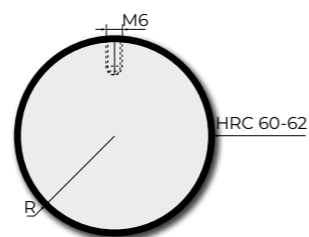


R20 - R40 ✓

C53: 610-760 N/mm² 1000 kN/m max.

Narzędzia promieniowe: R08-R40

R [mm]	525 mm	495 mm
TOP.C08	€ 40,- / 0,8 kg	€ 164,- / 1,9 kg
TOP.C10	€ 44,- / 1,3 kg	€ 167,- / 2,7 kg
TOP.C12.5	€ 46,- / 2,0 kg	€ 225,- / 2,8 kg
TOP.C15	€ 53,- / 3,0 kg	€ 257,- / 3,8 kg
TOP.C17.5	€ 58,- / 4,0 kg	€ 265,- / 4,7 kg
TOP.C20	€ 65,- / 5,2 kg	€ 311,- / 6,6 kg
TOP.C22.5	€ 77,- / 6,6 kg	€ 346,- / 6,6 kg
TOP.C25	€ 97,- / 8,1 kg	€ 418,- / 7,5 kg
TOP.C27.5	€ 111,- / 9,8 kg	€ 477,- / 9,2 kg
TOP.C30	€ 126,- / 11,7 kg	€ 528,- / 11,3 kg
TOP.C32.5	€ 159,- / 13,7 kg	€ 593,- / 12,9 kg
TOP.C35	€ 191,- / 16,0 kg	€ 655,- / 15,1 kg
TOP.C37.5	€ 215,- / 18,2 kg	€ 688,- / 17,2 kg
TOP.C40	€ 246,- / 20,7 kg	€ 716,- / 19,5 kg

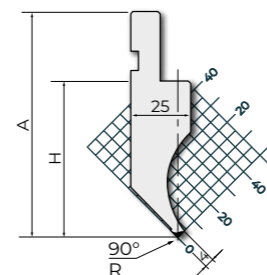


✓



42Cr: 900-1150 N/mm² 350 kN/m max.

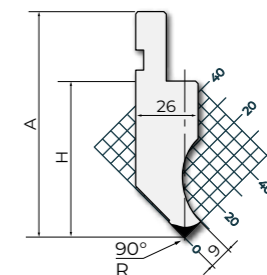
PK.97.90.R06			P.97.90.R025		
H=66.80 / A=96.80 / R=0.6			H=66.80 / A=96.80 / R=0.25		
835 mm	€ 206,-	10,5 kg	835 mm	€ 206,-	10,5 kg
415 mm	€ 116,-	5,2 kg	415 mm	€ 116,-	5,2 kg
795 mm	€ 328,-	10,1 kg FX	795 mm	€ 328,-	10,1 kg FX
805 mm	€ 328,-	10,1 kg F	805 mm	€ 328,-	10,1 kg F



90°

C45: 560-710 N/mm² 1000 kN/m max.

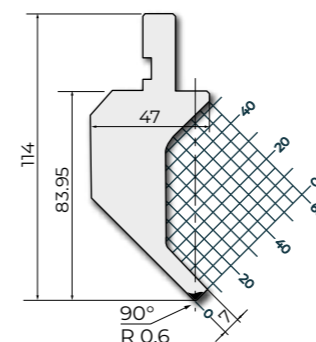
PK.97.90.R08			PK.97.90.R025		
H=66.35 / A=96.35 / R=0.8			H=66.80 / A=96.60 / R=0.25		
835 mm	€ 122,-	11,0 kg	835 mm	€ 146,-	11,0 kg
415 mm	€ 69,-	5,5 kg	415 mm	€ 82,-	5,5 kg
795 mm	€ 231,-	10,5 kg FX	795 mm	€ 238,-	11,0 kg FX
805 mm	€ 231,-	10,5 kg F	805 mm	€ 238,-	11,0 kg F



90°

42Cr: 900-1150 N/mm² 200 kN/m max.

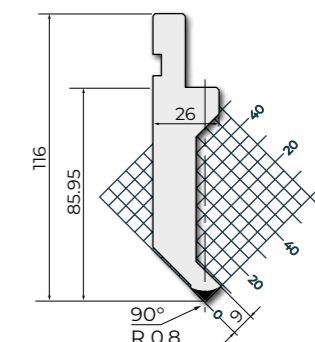
PK.114.90.R06		
835 mm	€ 461,-	14,0 kg
415 mm	€ 261,-	7,0 kg
795 mm	€ 655,-	14,0 kg FX
805 mm	€ 655,-	14,0 kg F



90°

C45: 560-710 N/mm² 400 kN/m max.

PK.116.90.R08		
835 mm	€ 227,-	13,0 kg
415 mm	€ 130,-	6,5 kg
795 mm	€ 383,-	13,0 kg FX
805 mm	€ 383,-	13,0 kg F



90°



C45: 560-710 N/mm² 500 kN/m max.

DK.116.90.R08		
835 mm	€ 264,-	13.0 kg
415 mm	€ 147,-	6.5 kg
795 mm	€ 424,-	13.0 kg FX
805 mm	€ 424,-	13.0 kg F

C45: 560-710 N/mm² 600 kN/m max.

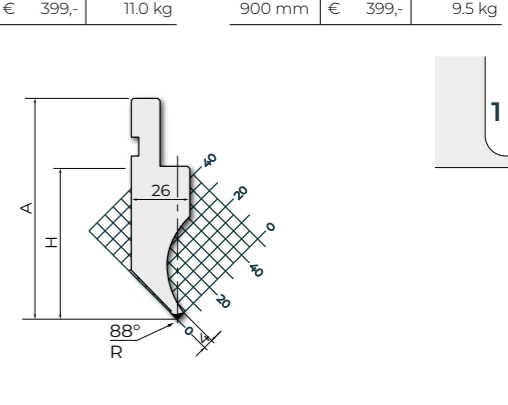
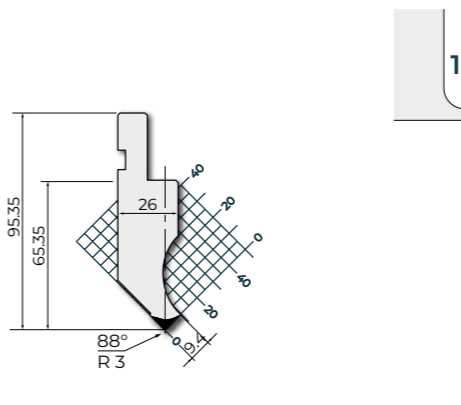
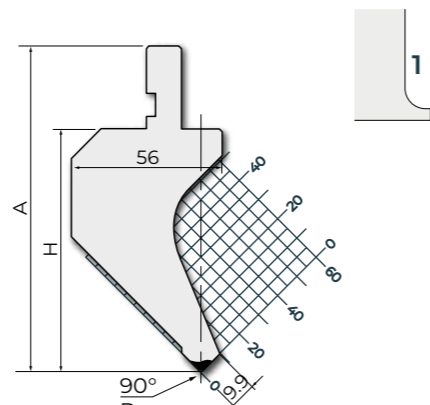
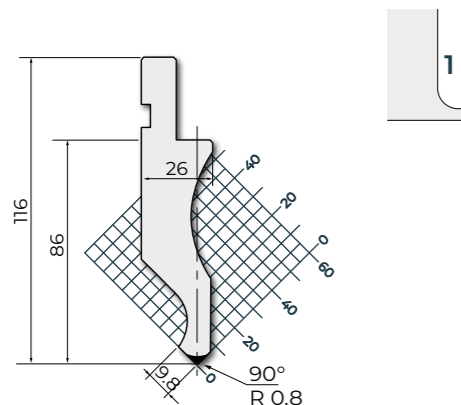
PK.120.90.R08			PK.120.90.R025		
H=89.35 / A=119.35 / R=0.8			H=89.60 / A=119.60 / R=0.25		
835 mm	€ 273,-	21.0 kg	835 mm	€ 273,-	21.0 kg
415 mm	€ 152,-	10.5 kg	415 mm	€ 152,-	10.5 kg
795 mm	€ 395,-	21.0 kg FX	795 mm	€ 395,-	21.0 kg FX
805 mm	€ 395,-	21.0 kg F	805 mm	€ 395,-	21.0 kg F

C45: 560-710 N/mm² 1000 kN/m max.

P.95.88.R3		
835 mm	€ 140,-	11.0 kg
415 mm	€ 81,-	5.5 kg
795 mm	€ 240,-	10.0 kg FX
805 mm	€ 240,-	10.0 kg F

42Cr: 900-1150 N/mm² 350 kN/m max.

P.97.88.R06			P.97.88.R025		
H=67.00 / A=97.00 / R=0.6			H=66.95 / A=96.95 / R=0.25		
835 mm	€ 206,-	9.5 kg	835 mm	€ 206,-	9.5 kg
415 mm	€ 116,-	5.0 kg	415 mm	€ 116,-	5.0 kg
795 mm	€ 328,-	10.0 kg FX	795 mm	€ 328,-	9.2 kg FX
805 mm	€ 328,-	10.0 kg F	805 mm	€ 328,-	9.2 kg F
900 mm	€ 399,-	11.0 kg	900 mm	€ 399,-	9.5 kg



90°

90°

88°

88°

42Cr: 900-1150 N/mm² 350 kN/m max.

P.130.90.R06			P.130.90.R025		
H=100.00 / A=130.00 / R=0.6			H=100.00 / A=130.00 / R=0.25		
835 mm	€ 312,-	11.5 kg	835 mm	€ 312,-	11.5 kg
415 mm	€ 177,-	5.7 kg	415 mm	€ 177,-	5.7 kg
795 mm	€ 461,-	11.0 kg FX	795 mm	€ 461,-	11.0 kg FX
805 mm	€ 461,-	11.0 kg F	805 mm	€ 461,-	11.0 kg F

C45: 560-710 N/mm² 500 kN/m max.

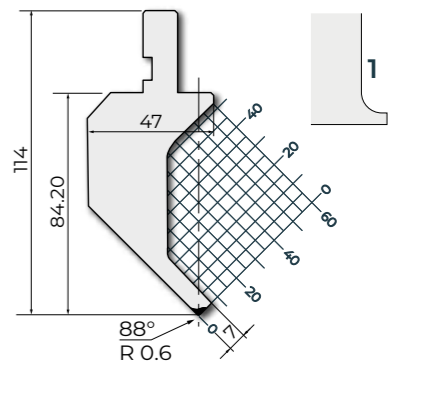
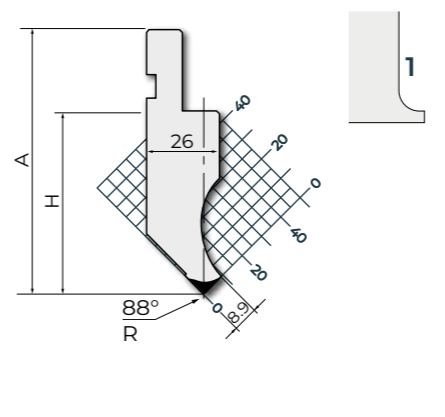
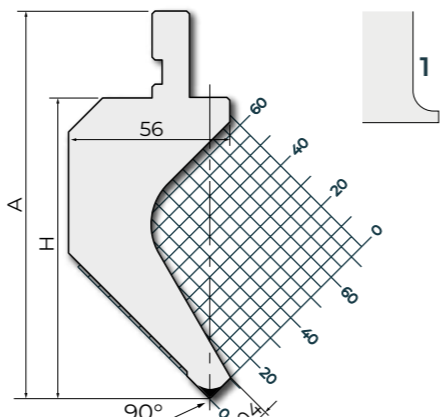
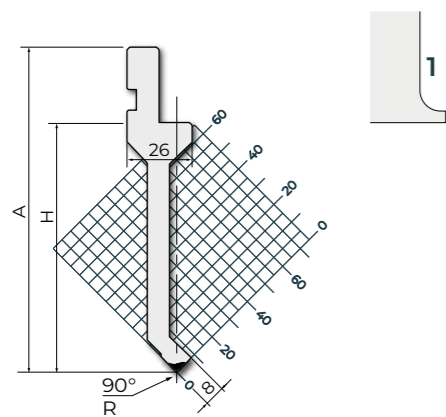
PK.135.90.R08			PK.135.90.R025		
H=104.35 / A=134.35 / R=0.8			H=104.60 / A=134.60 / R=0.25		
835 mm	€ 360,-	22.0 kg	835 mm	€ 360,-	22.0 kg
415 mm	€ 201,-	11.5 kg	415 mm	€ 201,-	11.5 kg
795 mm	€ 525,-	23.0 kg FX	795 mm	€ 525,-	23.0 kg FX
805 mm	€ 525,-	23.0 kg F	805 mm	€ 525,-	23.0 kg F

C45: 560-710 N/mm² 1000 kN/m max.

P.97.88.R08			PK.97.88.R025		
H=66.65 / A=96.65 / R=0.8			H=66.60 / A=96.60 / R=0.25		
835 mm	€ 122,-	11.1 kg	835 mm	€ 146,-	11.1 kg
415 mm	€ 69,-	5.5 kg	415 mm	€ 84,-	5.5 kg
795 mm	€ 231,-	10.6 kg FX	795 mm	€ 276,-	10.0 kg FX
805 mm	€ 231,-	10.6 kg F	805 mm	€ 276,-	10.0 kg F
900 mm	€ 221,-	11.0 kg	900 mm	€ 282,-	11.8 kg

42Cr: 900-1150 N/mm² 200 kN/m max.

P.114.88.R06		
835 mm	€ 457,-	15.6 kg
415 mm	€ 259,-	7.7 kg
795 mm	€ 651,-	14.5 kg FX
805 mm	€ 651,-	14.5 kg F



90°

90°

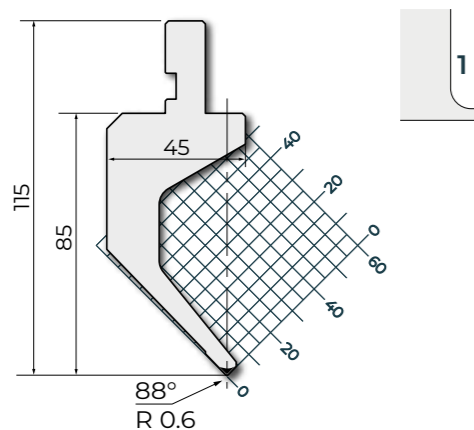
88°

88°



42Cr: 900-1150 N/mm² 130 kN/m max.

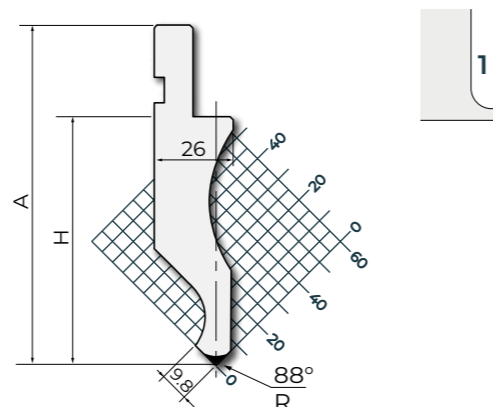
P.115.88.R06		
835 mm	€ 543,-	13.0 kg
415 mm	€ 300,-	6.5 kg
795 mm	€ 779,-	12.4 kg FX
805 mm	€ 779,-	12.6 kg F



88° 

C45: 560-710 N/mm² 500 kN/m max. C45: 560-710 N/mm² 500 kN/m max.

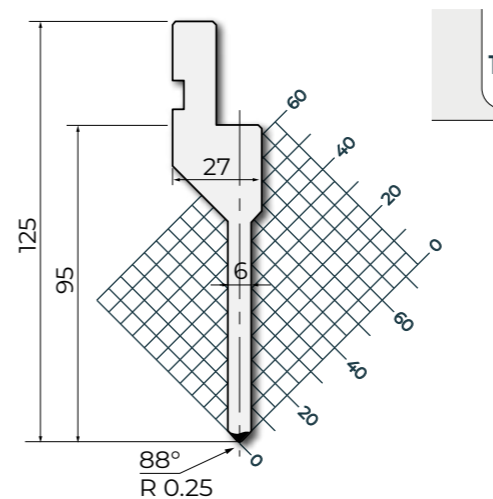
D.116.88.R08			D.116.88.R3		
H=86.00 / A=116.00 / R=0.8			H=85.00 / A=115.00 / R=3.0		
835 mm	€ 245,-	11.9 kg	835 mm	€ 390,-	11.9 kg
415 mm	€ 139,-	5.8 kg	415 mm	€ 286,-	5.9 kg
795 mm	€ 393,-	11.9 kg FX	795 mm	€ 530,-	11.5 kg FX
805 mm	€ 393,-	11.9 kg F	805 mm	€ 530,-	11.5 kg F



88° 

42Cr: 900-1150 N/mm² 500 kN/m max.

P.125.88.R025		
835 mm	€ 243,-	9.0 kg
415 mm	€ 141,-	4.5 kg
795 mm	€ 488,-	9.0 kg FX
805 mm	€ 488,-	9.0 kg F

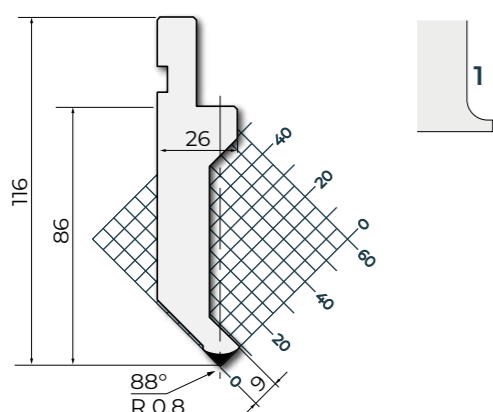


88° 



C45: 560-710 N/mm² 400 kN/m max.

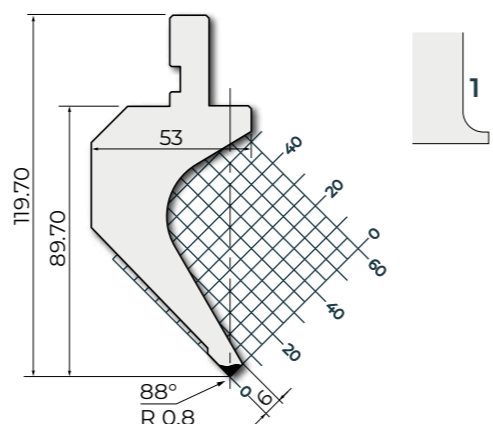
P.116.88.R08		
835 mm	€ 210,-	12.0 kg
415 mm	€ 121,-	6.0 kg
795 mm	€ 354,-	12.0 kg FX
805 mm	€ 354,-	12.0 kg F



88° 

C45: 560-710 N/mm² 450 kN/m max.

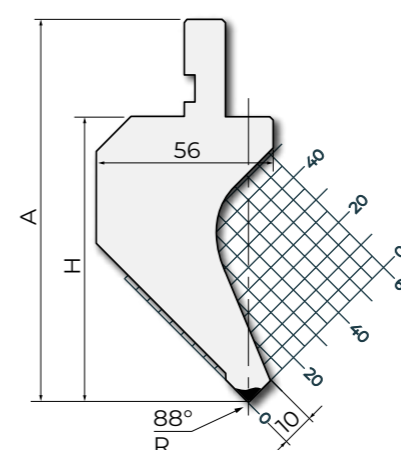
PS.120.88.R08		
835 mm	€ 374,-	17.0 kg
415 mm	€ 208,-	8.4 kg
795 mm	€ 543,-	16.4 kg FX
805 mm	€ 543,-	16.4 kg F



88° 

C45: 560-710 N/mm² 600 kN/m max.

P.120.88.R08		
H=89.65 / A=120.00 / R=0.8		
835 mm	€ 273,-	21.0 kg
415 mm	€ 152,-	11.0 kg
795 mm	€ 395,-	21.0 kg FX
805 mm	€ 395,-	21.0 kg F



88° 

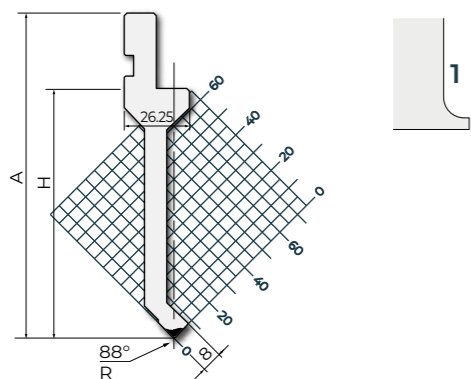
C45: 560-710 N/mm² 600 kN/m max.

P.120.88.R3		
H=88.50 / A=118.50 / R=3.0		
835 mm	€ 273,-	21.0 kg
415 mm	€ 152,-	10.4 kg
795 mm	€ 395,-	21.0 kg FX
805 mm	€ 395,-	21.0 kg F

C45: 560-710 N/mm² 600 kN/m max.

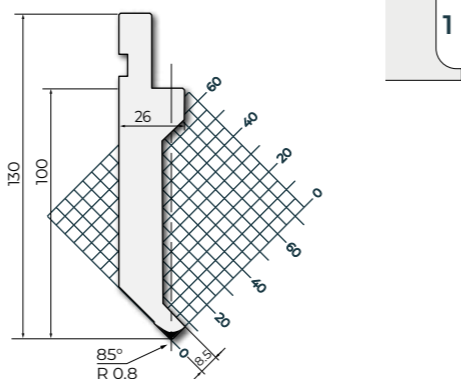
PK.120.88.R025		
H=89.60 / A=120.00 / R=0.25		
835 mm	€ 273,-	21.0 kg
415 mm	€ 152,-	10.4 kg
795 mm	€ 395,-	21.0 kg FX
805 mm	€ 395,-	21.0 kg F

42Cr: 900-1150 N/mm ² 350 kN/m max.			42Cr: 900-1150 N/mm ² 350 kN/m max.		
P.130.88.R06			PK.130.88.R025		
H=100.00 / A=130.00 / R=0.6			H=99.95 / A=149.00 / R=0.25		
835 mm	€ 299,-	9.8 kg	835 mm	€ 303,-	9.7 kg
415 mm	€ 176,-	4.9 kg	415 mm	€ 176,-	4.8 kg
795 mm	€ 459,-	9.4 kg	795 mm	€ 471,-	9.3 kg
805 mm	€ 459,-	9.4 kg	805 mm	€ 471,-	9.3 kg
900 mm	€ 410,-	10.5 kg	900 mm	€ 439,-	10.4 kg



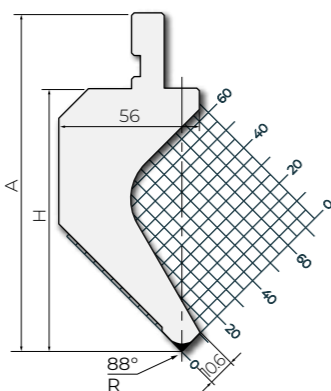
88° 

C45: 560-710 N/mm ² 400 kN/m max.			C45: 560-710 N/mm ² 400 kN/m max.		
P.130.88.R08			P.130.88.R025		
H=100.00 / A=130.00 / R=0.8			H=100.00 / A=130.00 / R=0.25		
835 mm	€ 252,-	14.0 kg	835 mm	€ 236,-	13.7 kg
415 mm	€ 146,-	7.0 kg	415 mm	€ 134,-	6.8 kg
795 mm	€ 414,-	14.0 kg	795 mm	€ 373,-	13.2 kg
805 mm	€ 414,-	14.0 kg	805 mm	€ 373,-	13.2 kg



88° 

C45: 560-710 N/mm ² 500 kN/m max.		
P.135.88.R08		
H=104.65 / A=134.50 / R=0.8		
835 mm	€ 327,-	22.5 kg
415 mm	€ 182,-	11.2 kg
795 mm	€ 452,-	21.7 kg
805 mm	€ 452,-	21.7 kg



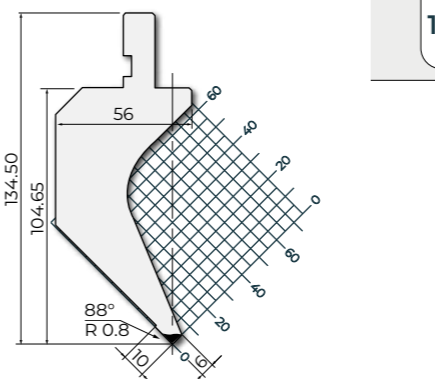
88° 

C45: 560-710 N/mm ² 500 kN/m max.		
P.135.88.R3		
H=103.40 / A=133.40 / R=3.0		
835 mm	€ 327,-	22.5 kg
415 mm	€ 182,-	11.2 kg
795 mm	€ 452,-	21.5 kg
805 mm	€ 452,-	21.5 kg

C45: 560-710 N/mm ² 500 kN/m max.		
PK.135.88.R025		
H=104.60 / A=134.50 / R=0.25		
835 mm	€ 332,-	22.7 kg
415 mm	€ 182,-	11.5 kg
795 mm	€ 447,-	21.0 kg
805 mm	€ 447,-	21.0 kg

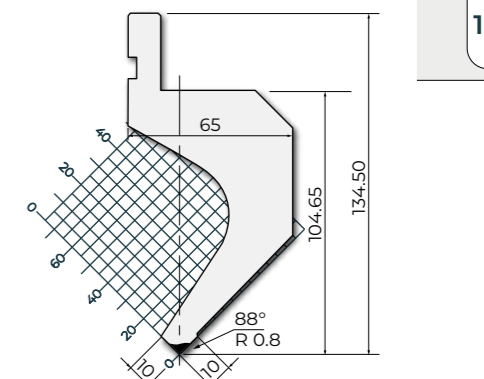


C45: 560-710 N/mm ² 450 kN/m max.		
PS.135.88.R08		
835 mm	€ 384,-	22.0 kg
415 mm	€ 212,-	12.5 kg
795 mm	€ 516,-	21.5 kg
805 mm	€ 516,-	21.5 kg



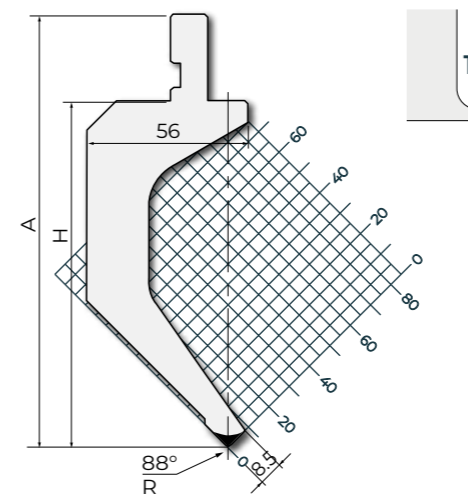
88° 

C45: 560-710 N/mm ² 450 kN/m max.		
PR.135.88.R08		
835 mm	€ 714,-	25.0 kg
415 mm	€ 413,-	11.5 kg
795 mm	€ 944,-	24.1 kg
805 mm	€ 944,-	24.1 kg



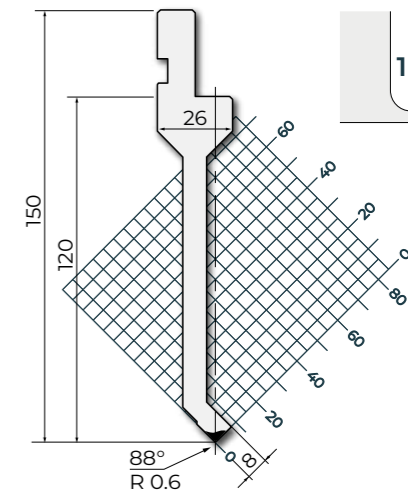
88° 

42Cr: 900-1150 N/mm ² 500 kN/m max.			42Cr: 900-1150 N/mm ² 500 kN/m max.		
P.150.88.R08			P.150.88.R3		
H=120.00 / A=150.00 / R=0.8			H=119.00 / A=149.00 / R=3.0		
835 mm	€ 714,-	21.0 kg	835 mm	€ 713,-	19.2 kg
415 mm	€ 387,-	10.5 kg	415 mm	€ 391,-	15.0 kg
795 mm	€ 963,-	20.5 kg	795 mm	€ 968,-	20.0 kg
805 mm	€ 963,-	20.5 kg	805 mm	€ 968,-	20.0 kg
900 mm	€ 727,-	23.0 kg	900 mm	€ 807,-	22.6 kg



88° 

42Cr: 900-1150 N/mm ² 350 kN/m max.		
P.150.88.R06		
835 mm	€ 596,-	12.9 kg
415 mm	€ 340,-	5.9 kg
795 mm	€ 749,-	12.2 kg
805 mm	€ 749,-	12.4 kg



88° 

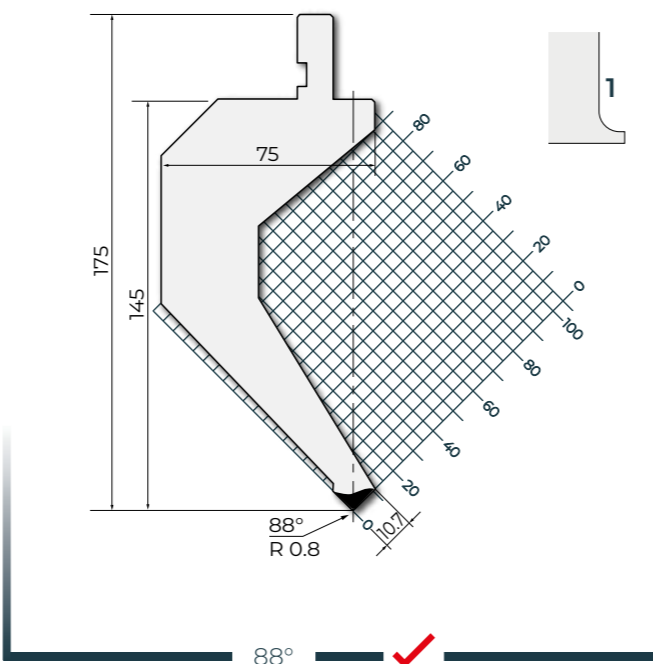
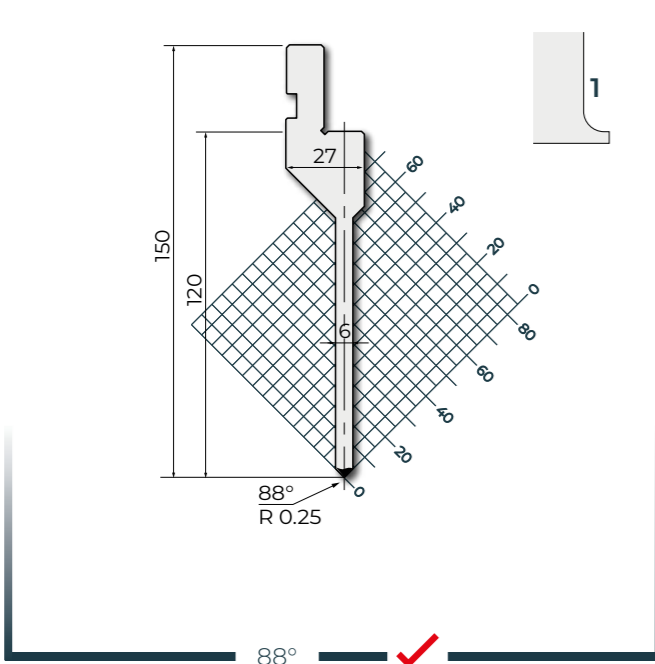


42Cr: 900-1150 N/mm² 500 kN/m max.

P.150.88.R025		
835 mm	€ 646,-	10.6 kg
415 mm	€ 370,-	5.3 kg
795 mm	€ 799,-	10.1 kg FX
805 mm	€ 799,-	10.2 kg F

C45: 560-710 N/mm² 500 kN/m max.

P.175.88.R08		
835 mm	€ 855,-	35.0 kg
415 mm	€ 489,-	17.5 kg
795 mm	€ 1.104,-	39.0 kg FX
805 mm	€ 1.104,-	39.0 kg F

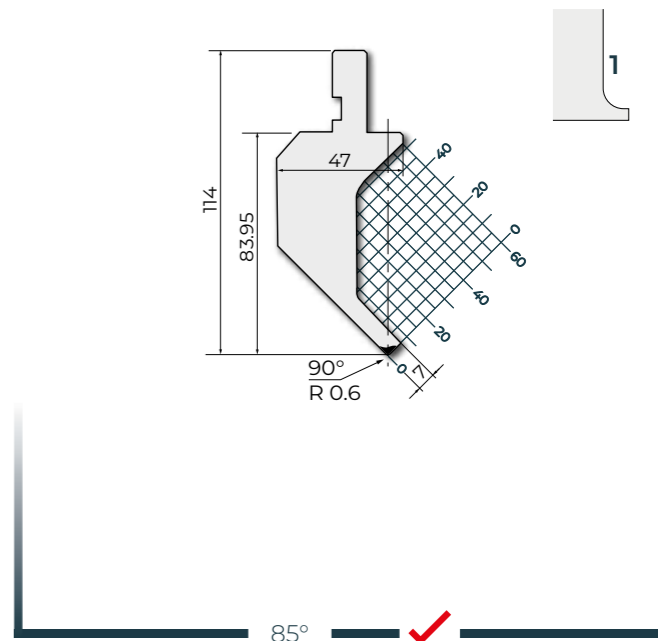
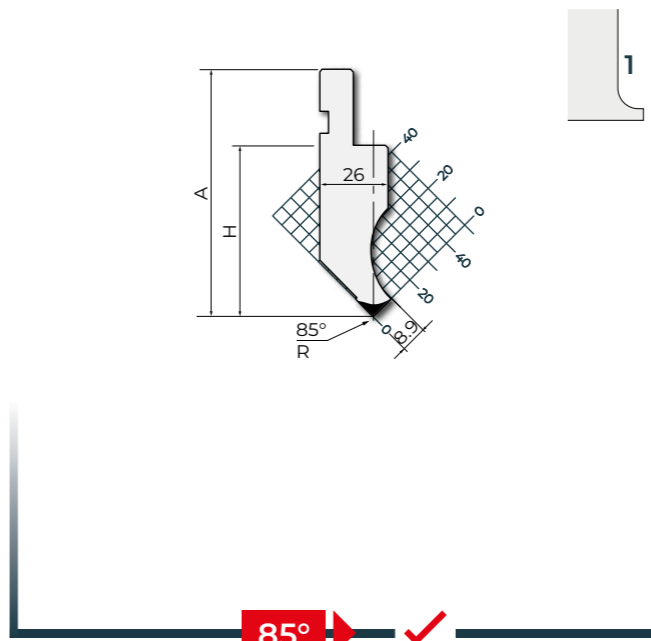


C45: 560-710 N/mm² 1000 kN/m max. C45: 560-710 N/mm² 1000 kN/m max.

P.97.85.R08			PK.95.85.R3		
H=66.60 / A=96.50 / R=0.8			H=65.45 / A=95.45 / R=3.0		
835 mm	€ 122,-	11.0 kg	835 mm	€ 143,-	11.0 kg
415 mm	€ 69,-	5.5 kg	415 mm	€ 83,-	5.5 kg
795 mm	€ 231,-	10.4 kg FX	795 mm	€ 256,-	10.4 kg FX
805 mm	€ 231,-	10.6 kg F	805 mm	€ 256,-	10.6 kg F

C45: 560-710 N/mm² 600 kN/m max.

PK.120.85.R08		
835 mm	€ 343,-	21.0 kg
415 mm	€ 191,-	10.5 kg
795 mm	€ 500,-	21.0 kg FX
805 mm	€ 500,-	21.0 kg F

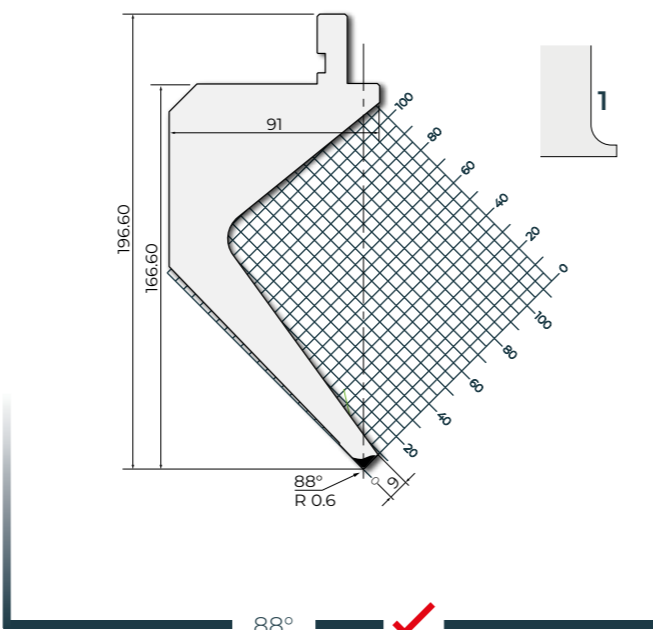
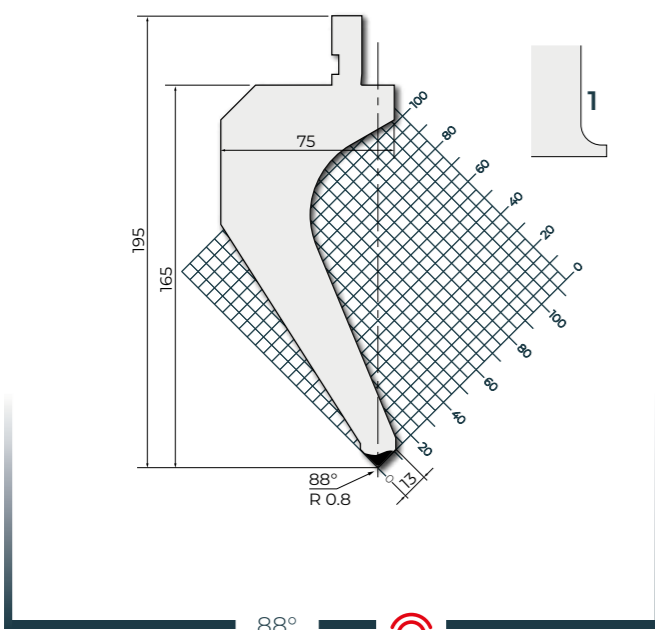


C45: 560-710 N/mm² 600 kN/m max.

P.195.88.R08		
835 mm	€ 1.080,-	41.0 kg
415 mm	€ 601,-	20.4 kg
795 mm	€ 1.458,-	39.5 kg FX
805 mm	€ 1.458,-	39.5 kg F

C45: 560-710 N/mm² 300 kN/m max.

P.196.88.R06		
835 mm	€ 1.129,-	41.8 kg
415 mm	€ 645,-	20.8 kg
795 mm	€ 1.548,-	40.2 kg FX
805 mm	€ 1.548,-	40.2 kg F
900 mm	€ 1.129,-	45.0 kg

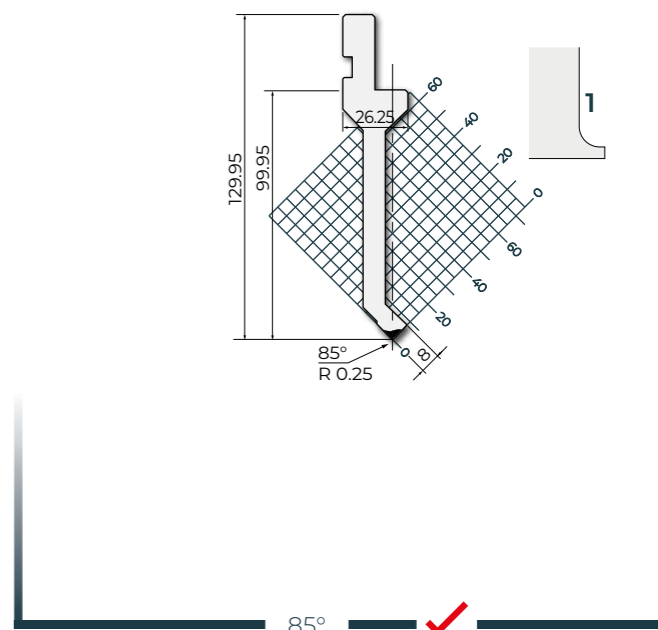
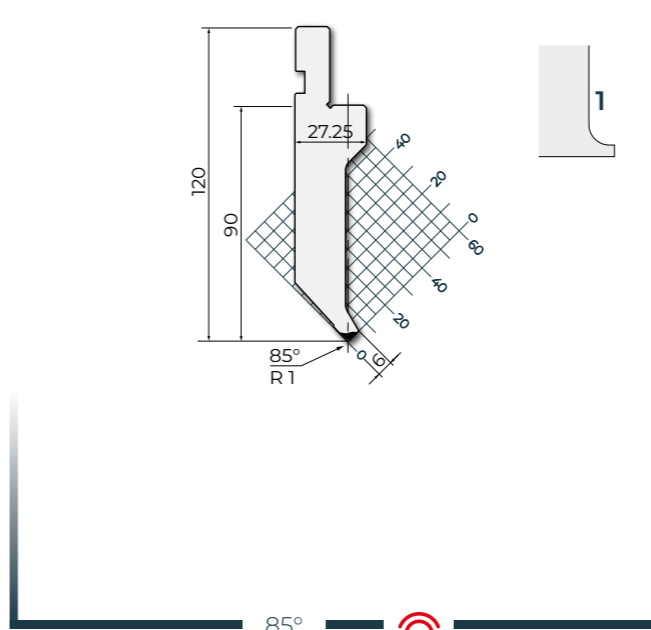


42Cr: 900-1150 N/mm² 800 kN/m max.

P.120.85.R1		
835 mm	€ 293,-	13.5 kg
415 mm	€ 175,-	6.7 kg
795 mm	€ 455,-	12.9 kg FX
805 mm	€ 455,-	13.0 kg F

42Cr: 900-1150 N/mm² 350 kN/m max.

P.130.85.R025		
835 mm	€ 319,-	11.5 kg
415 mm	€ 177,-	5.7 kg
795 mm	€ 446,-	10.9 kg FX
805 mm	€ 446,-	11.1 kg F



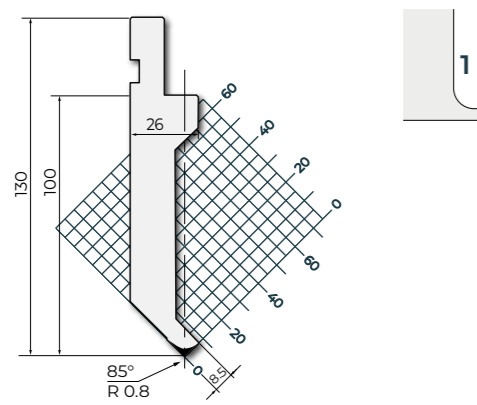


C45: 560-710 N/mm² 700 kN/m max.

P.130.85.R08

835 mm	€ 240,-	13.7 kg
415 mm	€ 139,-	6.8 kg
795 mm	€ 394,-	13.0 kg FX
805 mm	€ 394,-	13.2 kg F

NOWOŚĆ

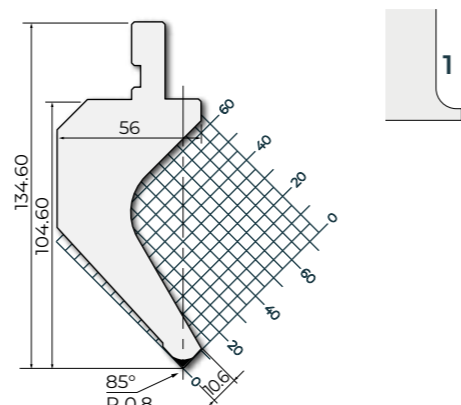


85° 

C45: 560-710 N/mm² 500 kN/m max.

PK.135.85.R08

835 mm	€ 332,-	22.2 kg
415 mm	€ 184,-	11.0 kg
795 mm	€ 482,-	21.7 kg FX
805 mm	€ 482,-	21.7 kg F

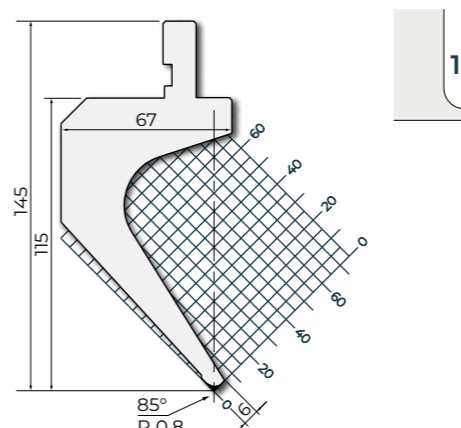


85° 

42Cr: 900-1150 N/mm² 600 kN/m max.

P.145.85.R08

835 mm	€ 685,-	22.6 kg
415 mm	€ 392,-	11.2 kg
795 mm	€ 967,-	20.0 kg FX
805 mm	€ 967,-	20.0 kg F



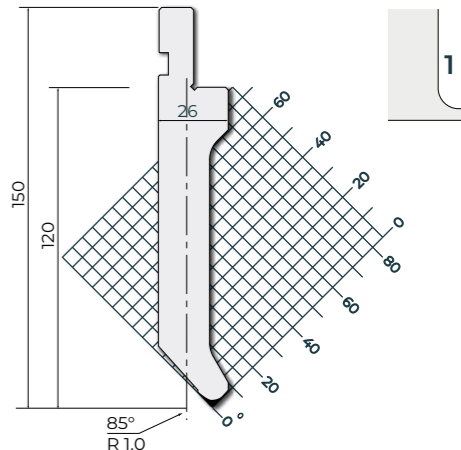
85° 

C45: 560-710 N/mm² 700 kN/m max.

P.150.85.R1

835 mm	€ 184,-	17.5 kg
415 mm	€ 107,-	8.7 kg
795 mm	€ 348,-	16.6 kg FX
805 mm	€ 348,-	16.9 kg F

NOWOŚĆ

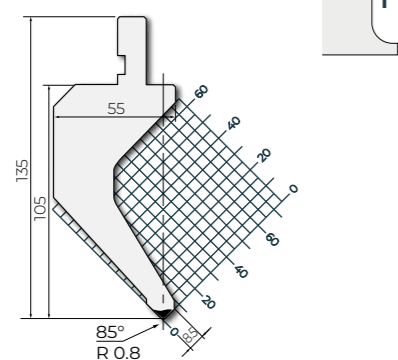


85° 

42Cr: 900-1150 N/mm² 800 kN/m max.

P.135.85.R08

835 mm	€ 555,-	20.9 kg
415 mm	€ 317,-	10.4 kg
795 mm	€ 803,-	19.2 kg FX
805 mm	€ 803,-	19.2 kg F

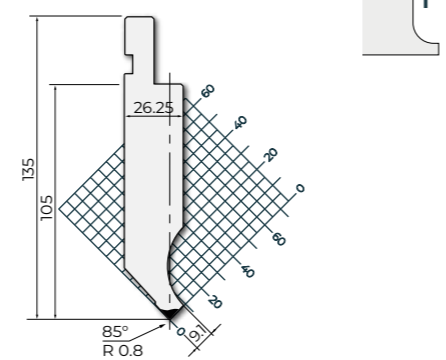


85° 

C45: 560-710 N/mm² 1000 kN/m max.

PS.135.85.R08

835 mm	€ 202,-	17.7 kg
415 mm	€ 117,-	8.5 kg
795 mm	€ 384,-	16.0 kg FX
805 mm	€ 384,-	16.0 kg F

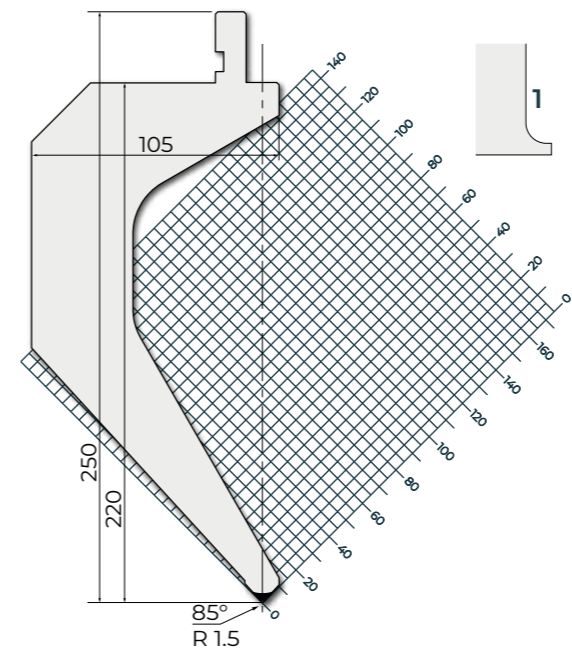


85° 

42Cr: 900-1150 N/mm² 850 kN/m max.

P.250.85.R15

415 mm	€ 1.040,-	33.1 kg
795 mm	€ 1.877,-	63.3 kg FX

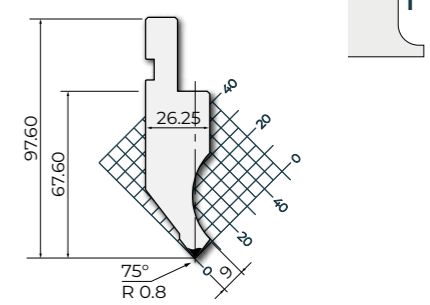


85° 

42Cr: 900-1150 N/mm² 1000 kN/m max.

P.97.75.R08

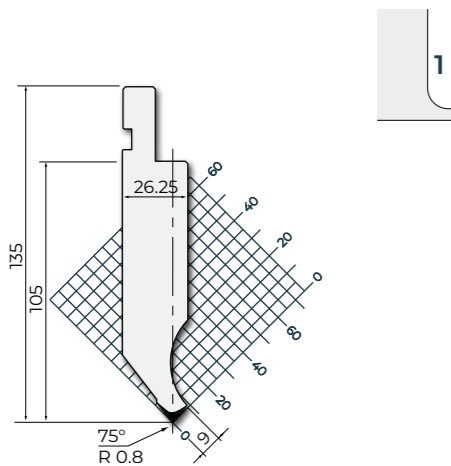
835 mm	€ 195,-	11.0 kg
415 mm	€ 113,-	5.5 kg
795 mm	€ 373,-	11.0 kg FX
805 mm	€ 373,-	11.0 kg F



75° 

42Cr: 900-1150 N/mm² 1000 kN/m max.

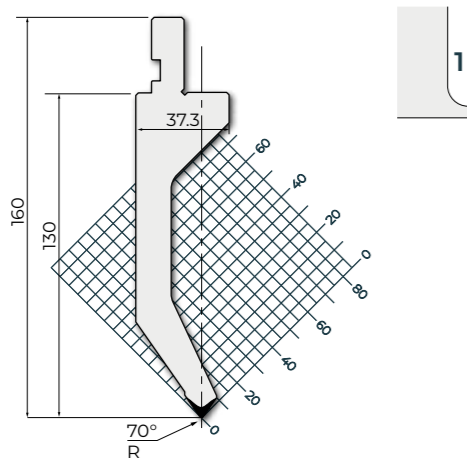
P.135.75.R08		
835 mm	€ 257,-	17.5 kg
415 mm	€ 148,-	8.8 kg
795 mm	€ 487,-	17.5 kg FX
805 mm	€ 487,-	17.5 kg F



75° 

42Cr: 900-1150 N/mm² 450 kN/m max. 42Cr: 900-1150 N/mm² 450 kN/m max.

P.160.70.R08			P.160.70.R3		
H=130.00 / A=160.00 / R=0.8			H=130.00 / A=160.00 / R=3.0		
835 mm	€ 454,-	18.0 kg	835 mm	€ 454,-	18.0 kg
415 mm	€ 260,-	8.9 kg	415 mm	€ 260,-	8.9 kg
795 mm	€ 647,-	17.3 kg FX	795 mm	€ 647,-	17.3 kg FX
805 mm	€ 647,-	17.3 kg F	805 mm	€ 647,-	17.3 kg F

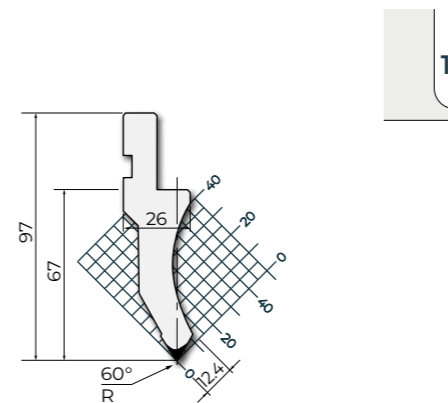


70° 



C45: 560-710 N/mm² 600 kN/m max. C45: 560-710 N/mm² 600 kN/m max.

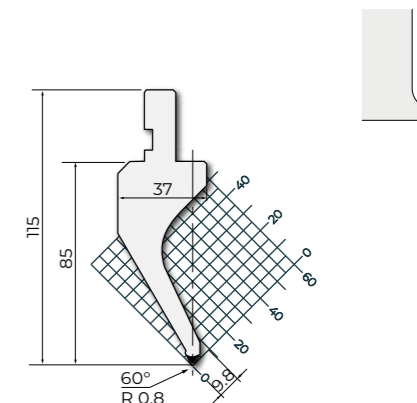
P.97.60.R08			P.97.60.R2		
H=67.00 / A=97.00 / R=0.8			H=67.00 / A=97.00 / R=2.0		
835 mm	€ 160,-	9.0 kg	835 mm	€ 160,-	9.0 kg
415 mm	€ 90,-	4.5 kg	415 mm	€ 90,-	5.0 kg
795 mm	€ 260,-	9.0 kg FX	795 mm	€ 260,-	9.0 kg FX
805 mm	€ 260,-	9.0 kg F	805 mm	€ 260,-	9.0 kg F



60° 

42Cr: 900-1150 N/mm² 400 kN/m max.

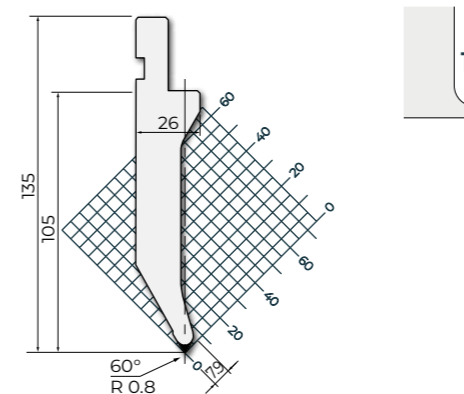
P.115.60.R08		
835 mm	€ 402,-	11.9 kg
415 mm	€ 226,-	5.9 kg
795 mm	€ 524,-	10.7 kg FX
805 mm	€ 524,-	10.7 kg F



60° 

42Cr: 900-1150 N/mm² 800 kN/m max.

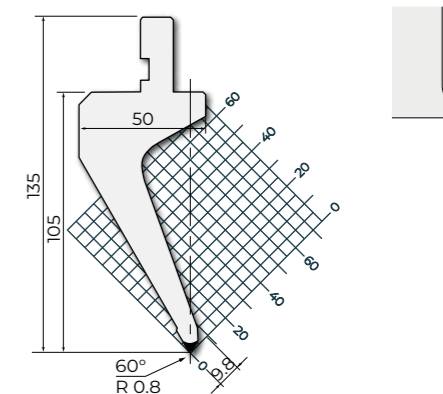
P.135.60.R08		
835 mm	€ 392,-	14.0 kg
415 mm	€ 225,-	7.0 kg
795 mm	€ 587,-	13.5 kg FX
805 mm	€ 587,-	13.5 kg F



60° 

42Cr: 900-1150 N/mm² 700 kN/m max.

PG.135.60.R08		
835 mm	€ 587,-	16.5 kg
415 mm	€ 326,-	8.5 kg
795 mm	€ 760,-	16.0 kg FX
805 mm	€ 760,-	16.0 kg F



60° 



42Cr: 900-1150 N/mm² 700 kN/m max.

P.145.60.R08		
835 mm	€ 443,-	15.0 kg
415 mm	€ 234,-	7.5 kg
795 mm	€ 579,-	15.0 kg FX
805 mm	€ 579,-	15.0 kg F

C45: 560-710 N/mm² 400 kN/m max.

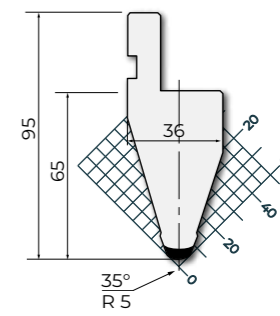
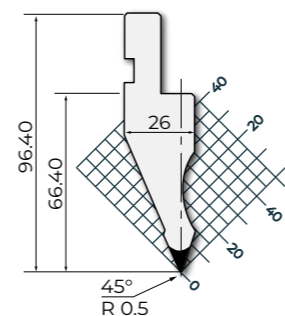
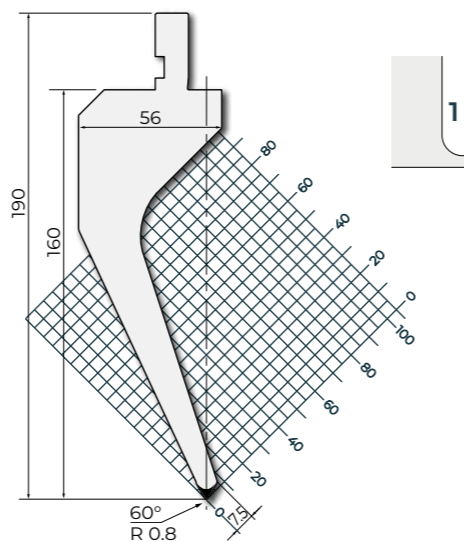
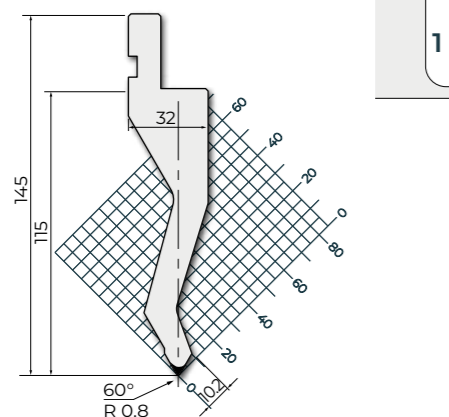
P.190.60.R08		
835 mm	€ 942,-	27.0 kg
415 mm	€ 519,-	13.5 kg
795 mm	€ 1.253,-	26.0 kg FX
805 mm	€ 1.253,-	26.1 kg F

C45: 560-710 N/mm² 800 kN/m max.

P.97.45.R05		
835 mm	€ 153,-	10.2 kg
415 mm	€ 87,-	5.1 kg
795 mm	€ 249,-	10.2 kg FX
805 mm	€ 249,-	10.2 kg F
900 mm	€ 352,-	10.2 kg

C45: 560-710 N/mm² 1000 kN/m max.

P.95.35.R5		
835 mm	€ 214,-	13.5 kg
415 mm	€ 123,-	7.0 kg
795 mm	€ 344,-	14.0 kg FX
805 mm	€ 344,-	14.0 kg F



60°

60°

45°

35°

C45: 560-710 N/mm² 800 kN/m max.

P.95.45.R08			P.95.45.R15		
H=65.10 / A=95.10 / R=0.8			H=65.10 / A=95.10 / R=1.5		
835 mm	€ 171,-	9.5 kg	835 mm	€ 153,-	9.5 kg
415 mm	€ 95,-	4.2 kg	415 mm	€ 87,-	4.2 kg
795 mm	€ 286,-	9.0 kg FX	795 mm	€ 249,-	9.5 kg FX
805 mm	€ 286,-	9.0 kg F	805 mm	€ 249,-	9.5 kg F

C45: 560-710 N/mm² 1000 kN/m max.

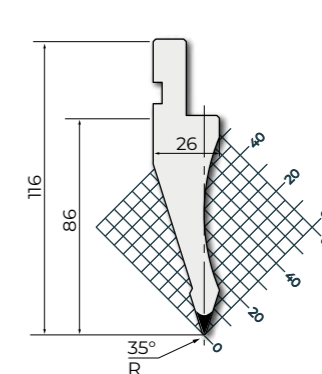
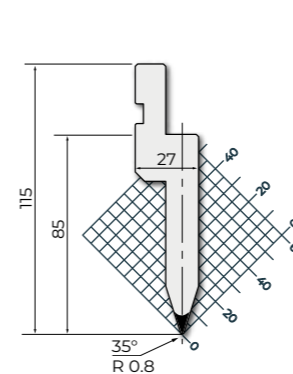
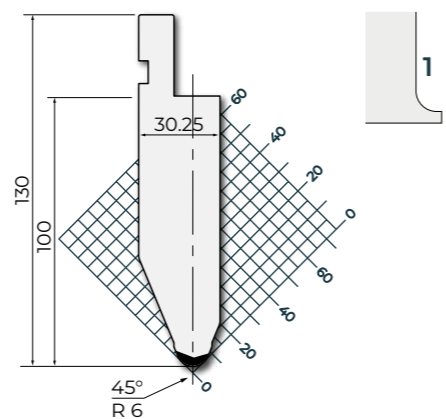
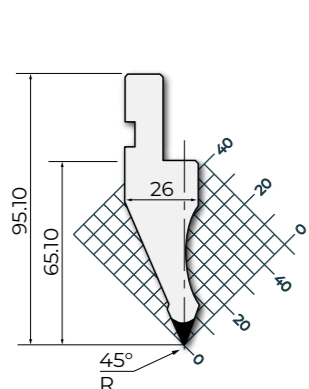
P.130.45.R6		
835 mm	€ 208,-	19.5 kg
415 mm	€ 119,-	9.6 kg
795 mm	€ 328,-	18.3 kg FX
805 mm	€ 328,-	18.3 kg F

C45: 560-710 N/mm² 1000 kN/m max.

PU.85.35.R08		
835 mm	€ 166,-	11.0 kg
415 mm	€ 98,-	5.5 kg
795 mm	€ 277,-	10.5 kg FX
805 mm	€ 277,-	10.5 kg F

C45: 560-710 N/mm² 700 kN/m max.

P.116.35.R08			P.116.35.R15		
H=86.00 / A=116.00 / R=0.8			H=86.00 / A=116.00 / R=1.5		
835 mm	€ 173,-	10.5 kg	835 mm	€ 173,-	11.0 kg
415 mm	€ 98,-	5.7 kg	415 mm	€ 98,-	5.7 kg
795 mm	€ 278,-	10.1 kg FX	795 mm	€ 278,-	10.0 kg FX
805 mm	€ 278,-	10.1 kg F	805 mm	€ 278,-	10.0 kg F

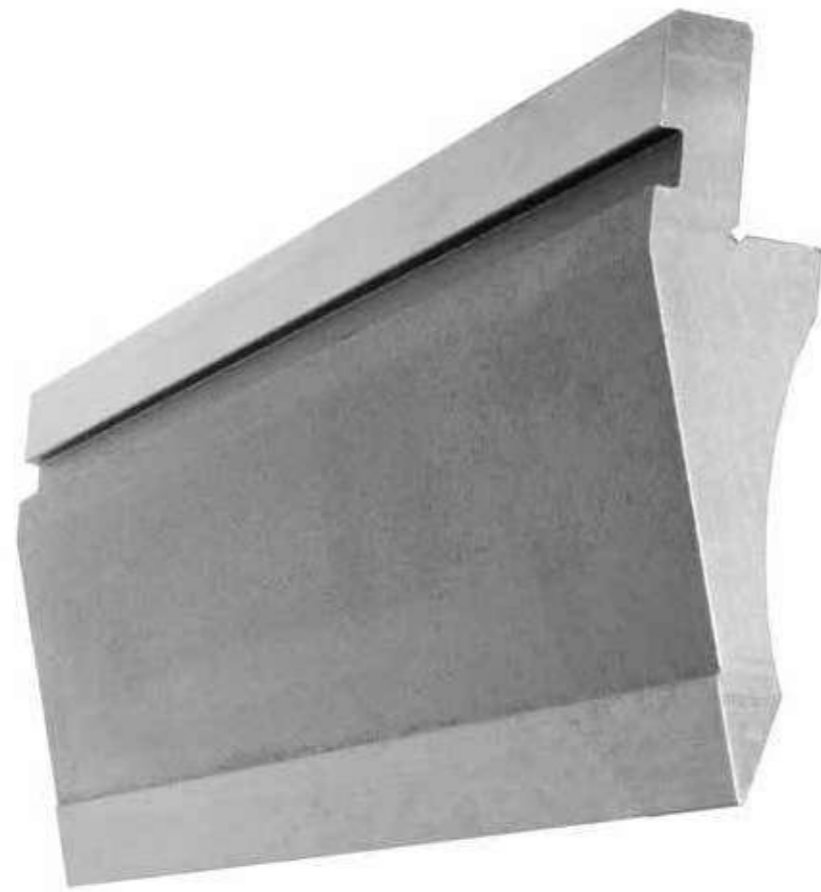


45°

45°

35°

35°



C45: 560-710 N/mm² 700 kN/m max.

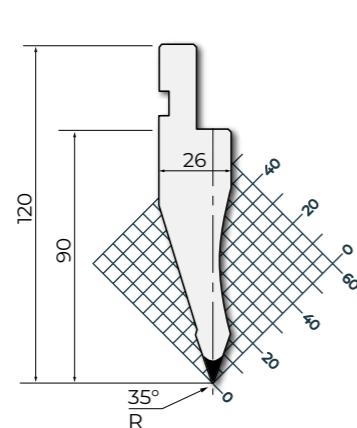
P.120.35.R08		
H=90.00 / A=120.00 / R=0.8		
835 mm	€ 176,-	12.3 kg
415 mm	€ 99,-	6.1 kg
795 mm	€ 284,-	11.5 kg FX
805 mm	€ 284,-	11.5 kg F

C45: 560-710 N/mm² 700 kN/m max.

P.120.35.R15		
H=90.00 / A=120.00 / R=1.5		
835 mm	€ 176,-	12.5 kg
415 mm	€ 99,-	6.0 kg
795 mm	€ 284,-	12.0 kg FX
805 mm	€ 284,-	12.0 kg F

C45: 560-710 N/mm² 700 kN/m max.

P.120.35.R3		
H=90.00 / A=120.00 / R=3.0		
835 mm	€ 208,-	13.0 kg
415 mm	€ 120,-	6.4 kg
795 mm	€ 359,-	12.0 kg FX
805 mm	€ 359,-	12.0 kg F



35°

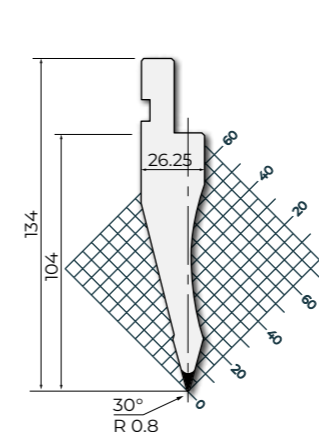


C45: 560-710 N/mm² 700 kN/m max.

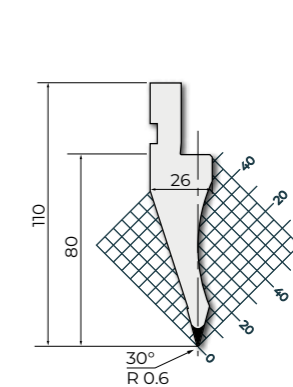
PS.134.30.R08		
835 mm	€ 281,-	13.3 kg
415 mm	€ 164,-	6.5 kg
795 mm	€ 432,-	12.5 kg FX
805 mm	€ 432,-	12.5 kg F

C45: 560-710 N/mm² 500 kN/m max.

P.110.30.R06		
835 mm	€ 281,-	10.5 kg
415 mm	€ 164,-	5.2 kg
795 mm	€ 431,-	10.0 kg FX
805 mm	€ 431,-	10.0 kg F



30°



30°

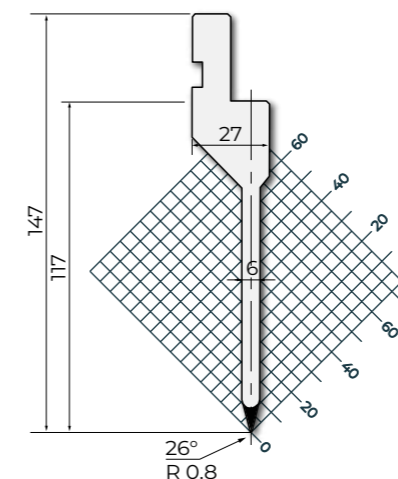


42Cr: 900-1150 N/mm² 500 kN/m max.

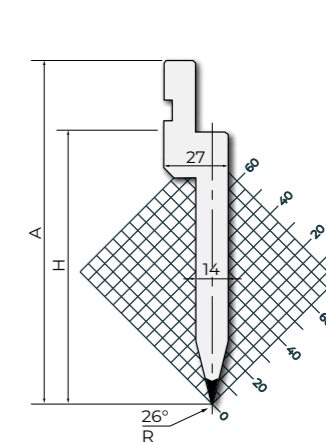
P.147.26.R08		
835 mm	€ 417,-	9.8 kg
415 mm	€ 236,-	4.9 kg
795 mm	€ 624,-	9.8 kg FX
805 mm	€ 624,-	9.8 kg F

C45: 560-710 N/mm² 1000 kN/m max. C45: 560-710 N/mm² 1000 kN/m max.

PU.117.26.R08		PU.117.26.R3		
H=117.00 / A=147.00 / R=0.8		H=109.00 / A=139.00 / R=3.0		
835 mm	€ 179,-	13.5 kg	835 mm € 353,-	13.5 kg
415 mm	€ 107,-	6.5 kg	415 mm € 211,-	6.7 kg
795 mm	€ 293,-	12.6 kg FX	795 mm € 466,-	13.5 kg FX
805 mm	€ 293,-	12.6 kg F	805 mm € 466,-	13.5 kg F



26°

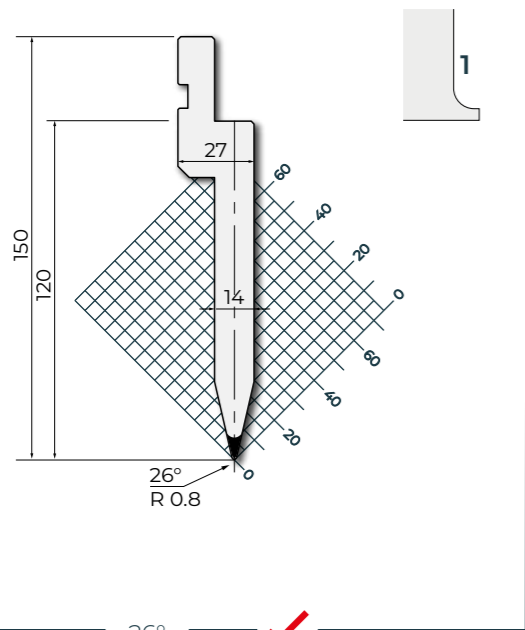


26°



C45: 560-710 N/mm² 1000 kN/m max.

PU.150.26.R08.L		
900 mm	€ 406,-	15.0 kg
415 mm	€ 232,-	6.2 kg
795 mm	€ 533,-	12.0 kg FX
805 mm	€ 533,-	12.0 kg F

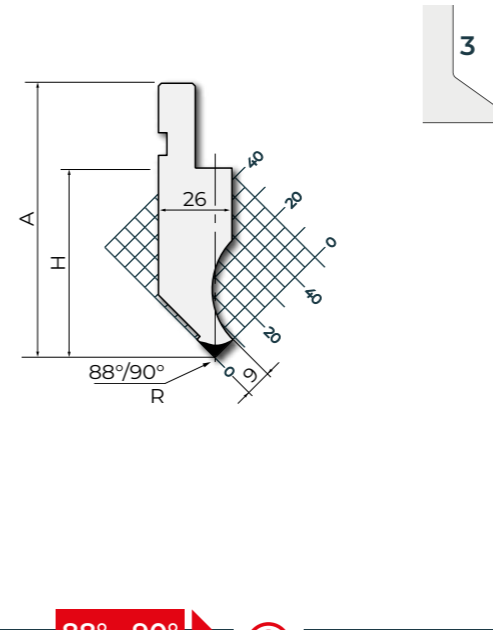


26° 



C45: 560-710 N/mm² 1000 kN/m max.

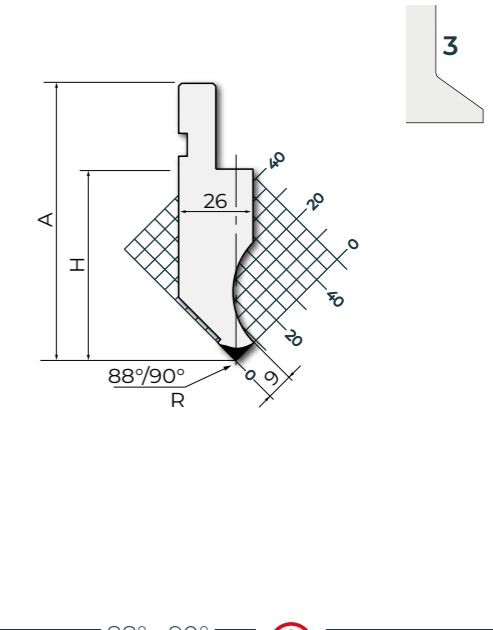
00402		01602	
H=66.90 / A=96.90 / R=0.2 / 88°		H=66.92 / A=96.92 / R=0.2 / 90°	
835 mm	€ 141,- 11.0 kg	835 mm	€ 141,- 11.0 kg
415 mm	€ 81,- 5.5 kg	415 mm	€ 81,- 5.5 kg
795 mm	€ 268,- 10.5 kg FX	795 mm	€ 268,- 10.5 kg FX
800 mm	€ 268,- 10.5 kg FC	800 mm	€ 268,- 10.5 kg FC



88° - 90° 

C45: 560-710 N/mm² 1000 kN/m max.

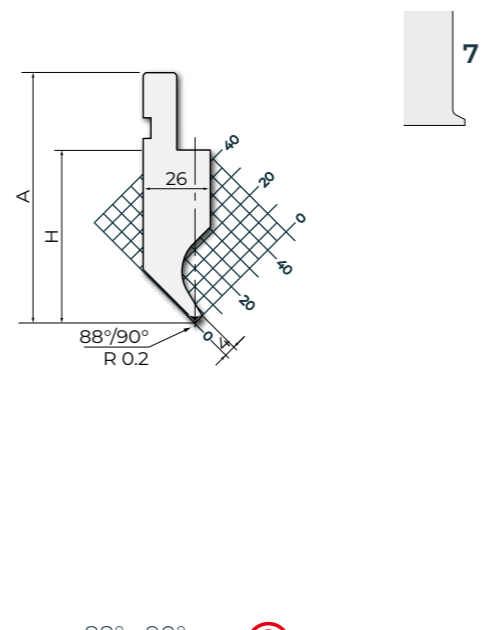
00430		01630	
H=65.68 / A=95.68 / R=3.0 / 88°		H=65.60 / A=95.60 / R=3.0 / 90°	
835 mm	€ 141,- 11.1 kg	835 mm	€ 141,- 11.0 kg
415 mm	€ 81,- 5.5 kg	415 mm	€ 81,- 5.5 kg
795 mm	€ 268,- 10.5 kg FX	795 mm	€ 268,- 10.5 kg FX
800 mm	€ 268,- 10.5 kg FC	800 mm	€ 268,- 10.5 kg FC



88° - 90° 

42Cr: 900-1150 N/mm² 200 kN/m max.

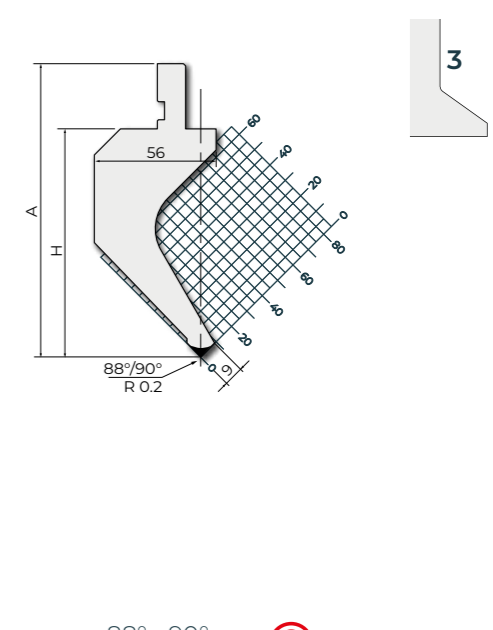
11700		11600	
H=66.91 / A=96.91 / R=0.2 / 88°		H=66.91 / A=96.91 / R=0.2 / 90°	
835 mm	€ 200,- 10.7 kg	835 mm	€ 200,- 11.0 kg
415 mm	€ 111,- 5.3 kg	415 mm	€ 111,- 5.5 kg
795 mm	€ 317,- 10.3 kg FX	795 mm	€ 263,- 10.1 kg FX
800 mm	€ 317,- 10.2 kg FC	800 mm	€ 317,- 11.0 kg FC



88° - 90° 

42Cr: 900-1150 N/mm² 500 kN/m max.

04502		04600	
H=104.91 / A=134.91 / R=0.2 / 88°		H=104.91 / A=134.91 / R=0.2 / 90°	
835 mm	€ 340,- 22.0 kg	835 mm	€ 475,- 22.0 kg
415 mm	€ 257,- 10.9 kg	415 mm	€ 257,- 11.0 kg
795 mm	€ 581,- 22.0 kg FX	795 mm	€ 581,- 21.0 kg FX
800 mm	€ 581,- 22.0 kg FC	800 mm	€ 581,- 21.3 kg FC



88° - 90° 

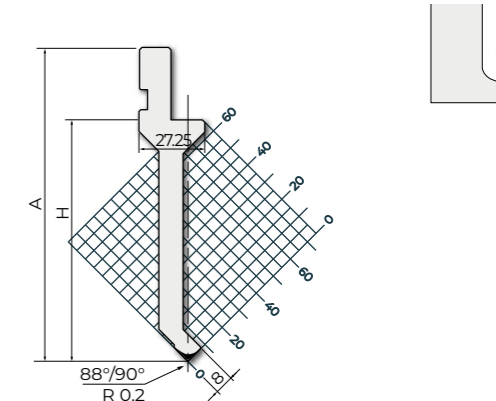
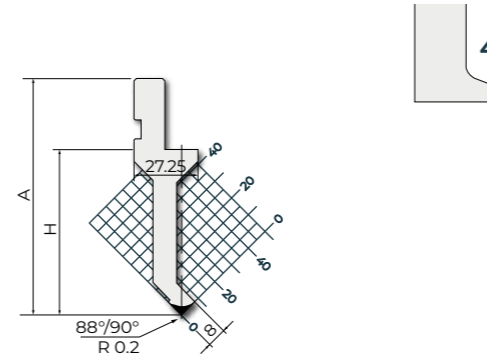
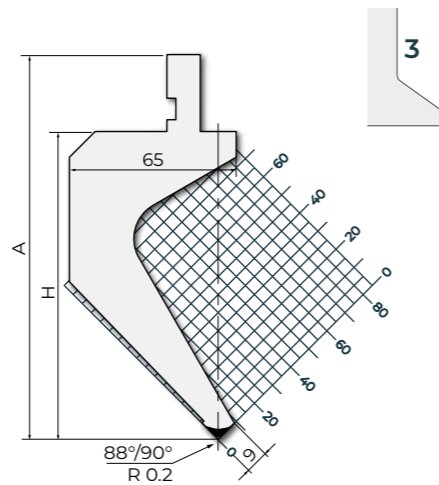
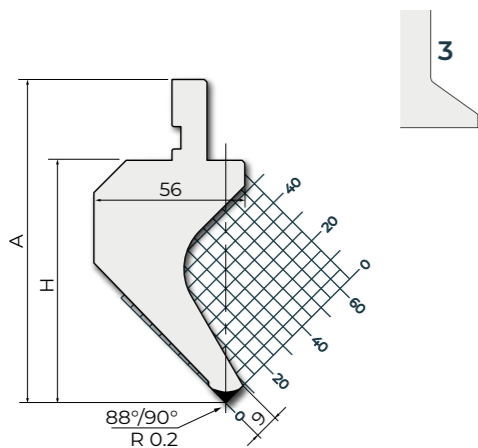


42Cr: 900-1150 N/mm ² 700 kN/m max.			42Cr: 900-1150 N/mm ² 700 kN/m max.		
45202			46200		
H=89.91 / A=119.91 / R=0.2 / 88°			H=89.91 / A=119.91 / R=0.2 / 90°		
835 mm	€ 307,-	19.6 kg	835 mm	€ 307,-	19.6 kg
415 mm	€ 225,-	9.7 kg	415 mm	€ 225,-	9.8 kg
795 mm	€ 549,-	18.9 kg FX	795 mm	€ 549,-	18.7 kg FX
800 mm	€ 549,-	18.9 kg FC	800 mm	€ 549,-	18.9 kg FC

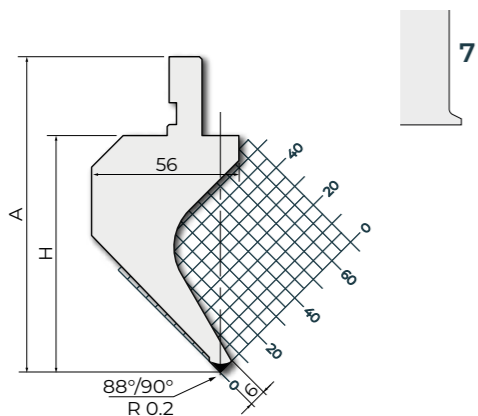
42Cr: 900-1150 N/mm ² 500 kN/m max.			42Cr: 900-1150 N/mm ² 500 kN/m max.		
04702			04800		
H=120.00 / A=150.00 / R=0.2 / 88°			H=120.00 / A=150.00 / R=0.2 / 90°		
835 mm	€ 603,-	25.8 kg	835 mm	€ 603,-	25.9 kg
415 mm	€ 374,-	12.9 kg	415 mm	€ 374,-	12.9 kg
795 mm	€ 710,-	24.6 kg FX	795 mm	€ 710,-	24.6 kg FX
800 mm	€ 710,-	24.9 kg FC	800 mm	€ 710,-	24.9 kg FC

42Cr: 900-1150 N/mm ² 300 kN/m max.			42Cr: 900-1150 N/mm ² 300 kN/m max.		
20000			20100		
H=69.91 / A=99.91 / R=0.2 / 88°			H=69.91 / A=99.91 / R=0.2 / 90°		
835 mm	€ 217,-	7.9 kg	835 mm	€ 217,-	7.9 kg
415 mm	€ 111,-	3.9 kg	415 mm	€ 111,-	3.9 kg
795 mm	€ 329,-	7.5 kg FX	795 mm	€ 329,-	7.6 kg FX
800 mm	€ 329,-	7.5 kg FC	800 mm	€ 329,-	7.7 kg FC

42Cr: 900-1150 N/mm ² 300 kN/m max.			42Cr: 900-1150 N/mm ² 300 kN/m max.		
20200			20300		
H=99.91 / A=129.91 / R=0.2 / 88°			H=99.91 / A=129.91 / R=0.2 / 90°		
835 mm	€ 294,-	10.0 kg	835 mm	€ 294,-	10.0 kg
415 mm	€ 171,-	5.0 kg	415 mm	€ 171,-	5.0 kg
795 mm	€ 457,-	9.5 kg FX	795 mm	€ 457,-	9.5 kg FX
800 mm	€ 457,-	9.6 kg FC	800 mm	€ 457,-	9.6 kg FC



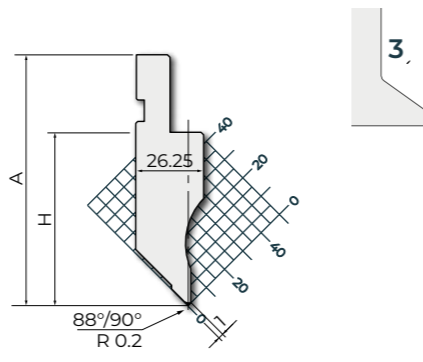
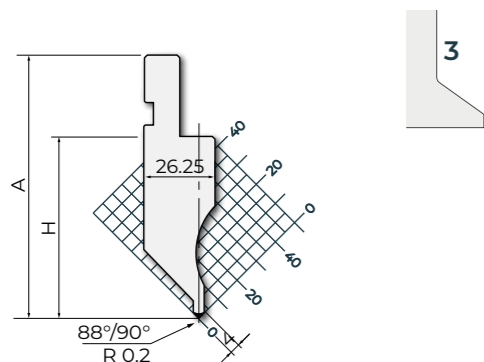
42Cr: 900-1150 N/mm ² 500 kN/m max.			42Cr: 900-1150 N/mm ² 500 kN/m max.		
45302			46300		
H=89.91 / A=119.91 / R=0.2 / 88°			H=89.91 / A=119.91 / R=0.2 / 90°		
835 mm	€ 419,-	18.6 kg	835 mm	€ 300,-	18.6 kg
415 mm	€ 222,-	9.3 kg	415 mm	€ 222,-	9.3 kg
795 mm	€ 545,-	17.7 kg FX	795 mm	€ 545,-	17.7 kg FX
800 mm	€ 545,-	17.9 kg FC	800 mm	€ 545,-	17.9 kg FC





C45: 560-710 N/mm ² 1000 kN/m max.			C45: 560-710 N/mm ² 400 kN/m max.		
00480			01680		
H=66.91 / A=96.91 / R=0.2 / 88°					
835 mm	€ 141,-	11.0 kg	835 mm	€ 206,-	10.7 kg
415 mm	€ 81,-	5.5 kg	415 mm	€ 134,-	5.5 kg
795 mm	€ 268,-	10.5 kg FX	795 mm	€ 336,-	10.2 kg FX
800 mm	€ 268,-	10.5 kg FC	800 mm	€ 336,-	10.3 kg FC

C45: 560-710 N/mm ² 800 kN/m max.			C45: 560-710 N/mm ² 800 kN/m max.		
00490			01690		
H=66.91 / A=96.91 / R=0.2 / 88°					
835 mm	€ 190,-	11.0 kg	835 mm	€ 190,-	11.0 kg
415 mm	€ 119,-	5.5 kg	415 mm	€ 119,-	5.5 kg
795 mm	€ 312,-	10.5 kg FX	795 mm	€ 312,-	10.5 kg FX
800 mm	€ 312,-	10.6 kg FC	800 mm	€ 312,-	10.6 kg FC



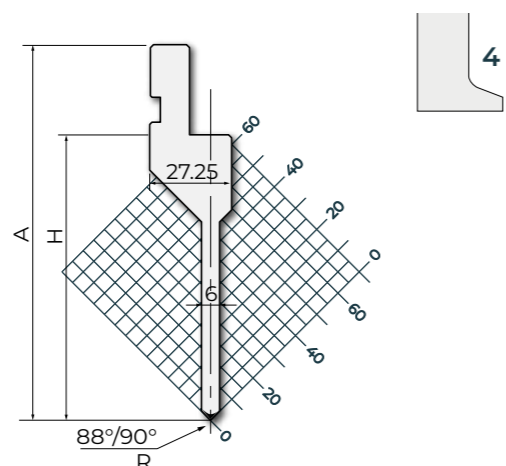
88° - 90°

88° - 90°

42Cr: 900-1150 N/mm ² 500 kN/m max.		
10900		
H=94.91 / A=124.91 / R=0.2 / 88°		
835 mm	€ 235,-	9.0 kg
415 mm	€ 108,-	4.5 kg
795 mm	€ 474,-	8.5 kg FX
800 mm	€ 474,-	8.6 kg FC

42Cr: 900-1150 N/mm ² 500 kN/m max.		
10906		
H=94.74 / A=124.74 / R=0.6 / 88°		
835 mm	€ 235,-	9.0 kg
415 mm	€ 108,-	4.5 kg
795 mm	€ 474,-	8.5 kg FX
800 mm	€ 474,-	8.6 kg FC

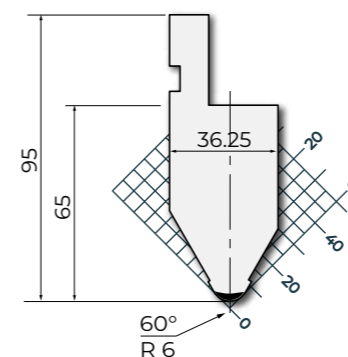
42Cr: 900-1150 N/mm ² 500 kN/m max.		
10800		
H=94.91 / A=124.91 / R=0.2 / 90°		
835 mm	€ 235,-	11.0 kg
415 mm	€ 108,-	5.5 kg
795 mm	€ 474,-	8.5 kg FX
800 mm	€ 474,-	8.6 kg FC



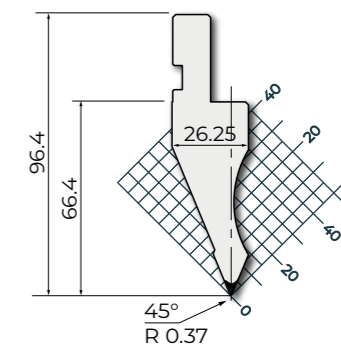
88° - 90°

C45: 560-710 N/mm ² 1000 kN/m max.		
00300		
835 mm	€ 208,-	15.0 kg
415 mm	€ 119,-	7.5 kg
795 mm	€ 334,-	14.4 kg FX
800 mm	€ 334,-	14.4 kg FC

C45: 560-710 N/mm ² 600 kN/m max.		
00800		
835 mm	€ 158,-	9.3 kg
415 mm	€ 95,-	4.6 kg
795 mm	€ 231,-	9.3 kg FX
800 mm	€ 231,-	9.3 kg FC



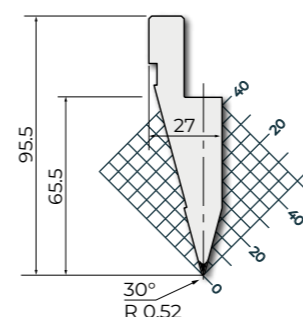
60°



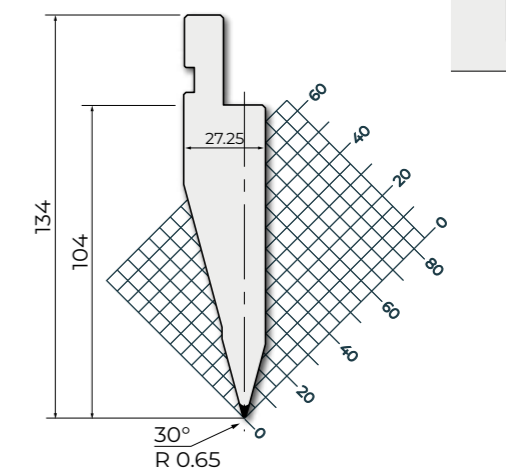
45°

42Cr: 900-1150 N/mm ² 1000 kN/m max.		
10300		
835 mm	€ 217,-	11.0 kg
415 mm	€ 119,-	5.5 kg
795 mm	€ 316,-	10.4 kg FX
800 mm	€ 316,-	10.5 kg FC

C45: 560-710 N/mm ² 1000 kN/m max.		
21000		
835 mm	€ 217,-	15.3 kg
415 mm	€ 119,-	7.6 kg
795 mm	€ 316,-	14.5 kg FX
800 mm	€ 316,-	14.6 kg FC



30°



30°

Rolleri oferuje rozwiązania w zakresie stałych wysokości narzędzi dla systemów typu Amada oraz innych typów Europejskich. Oferujemy najlepsze rozwiązania kształtów gwarantujące zwiększenie elastyczności Państwa pras krawędziowych. Wszystkie narzędzia Rolleri są produkowane z najwyższą starannością aby zapewnić precyzję gięcia. Dzięki używaniu stali o najwyższej jakości oraz stosowaniu procesów głębokiego hartowania indukcyjnego nawet do 60 HRC zapewniamy pasowanie narzędzi z tolerancją +/- 0,0004" - 0.01 mm, a także najdłuższą żywotność roboczą. Rolleri zapewnia najlepsze rozwiązania standardowe w oparciu o 30-letnie doświadczenie w ponad 65 krajach na świecie. Produkujemy również rozwiązania specjalne dla wszelkich aplikacji i potrzeb gwarantujące zawsze najlepszą jakość oraz precyzję oprzyrządowania.

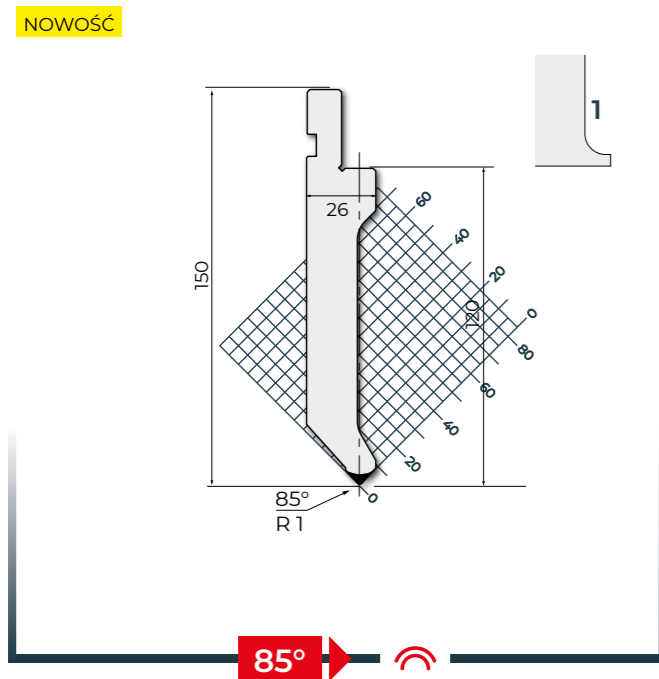
STANDARD GOOSENECK SASH NARROW ACUTE



C45: 560-710 N/mm² 700 kN/m max.

AFH.150.85.R1		
835 mm	€ 184,-	17.5 kg
415 mm	€ 107,-	8.7 kg
795 mm	€ 348,-	16.6 kg FX
805 mm	€ 348,-	16.9 kg F

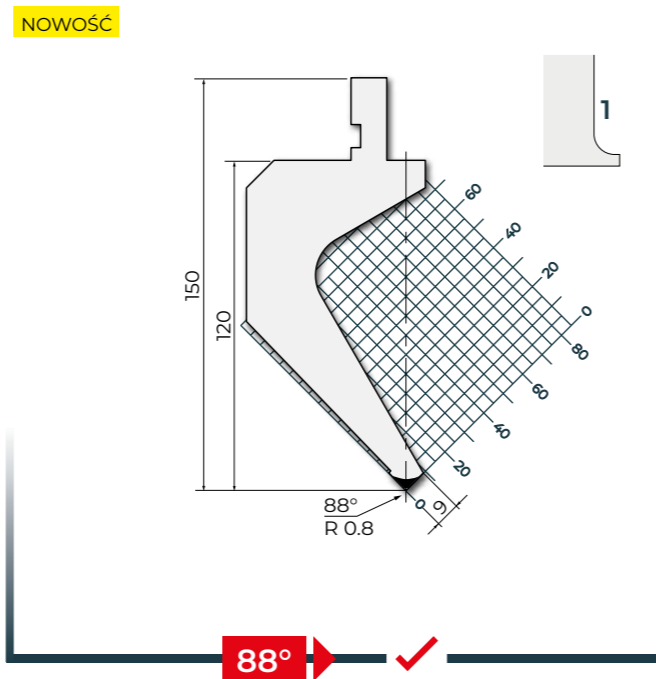
Również dostępne H=85



42Cr: 900-1150 N/mm² 500 kN/m max.

AFH.150.88.R08		
835 mm	€ 603,-	21.0 kg
415 mm	€ 374,-	10.5 kg
795 mm	€ 710,-	20.5 kg FX
800 mm	€ 710,-	20.5 kg FC

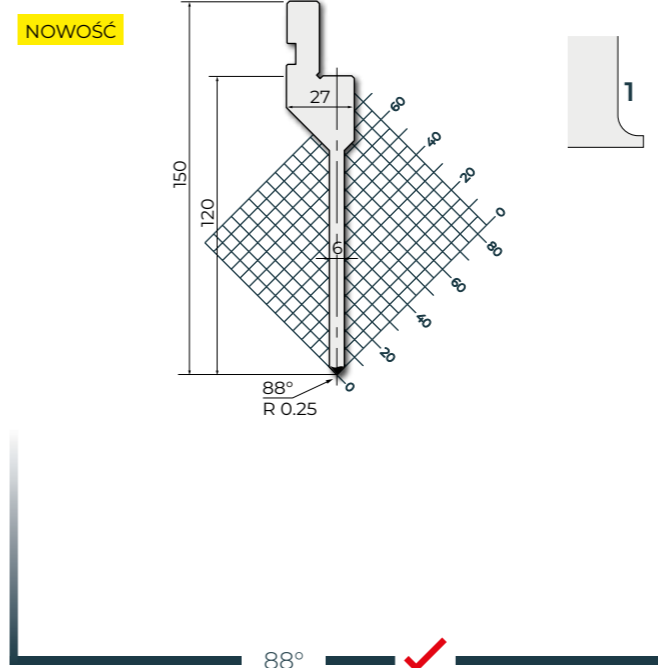
Również dostępne H=85



42Cr: 900-1150 N/mm² 500 kN/m max.

AFH.150.88.R025		
900 mm	€ 646,-	10.6 kg
415 mm	€ 370,-	5.3 kg
795 mm	€ 799,-	10.1 kg FX
805 mm	€ 799,-	10.2 kg F

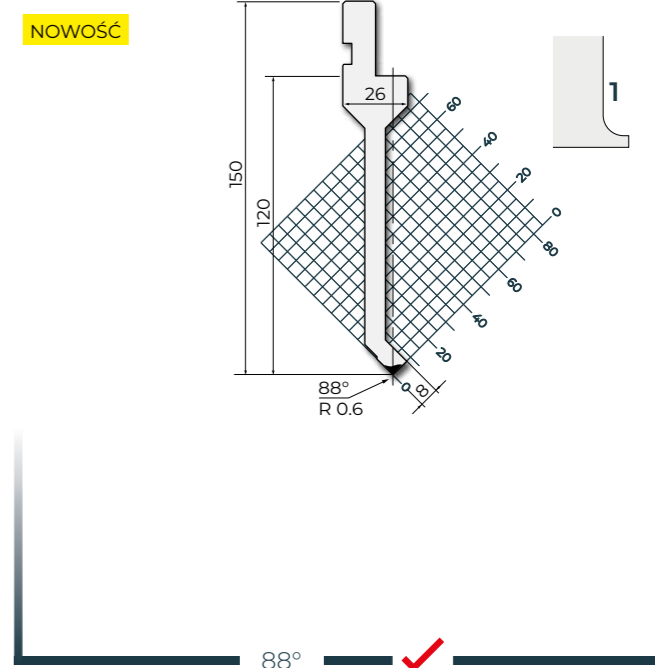
Również dostępne H=85



42Cr: 900-1150 N/mm² 350 kN/m max.

AFH.150.88.R06		
900 mm	€ 596,-	12.9 kg
415 mm	€ 340,-	5.9 kg
795 mm	€ 749,-	12.2 kg FX
805 mm	€ 749,-	12.4 kg F

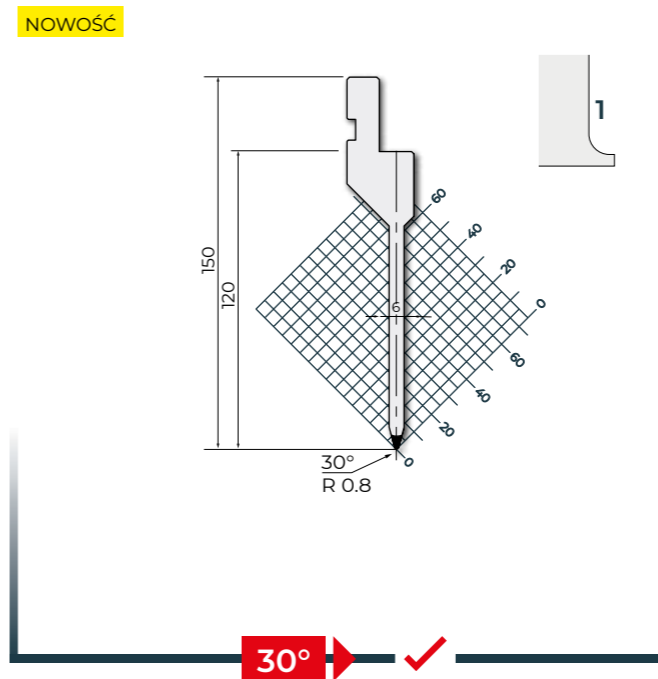
Również dostępne H=85



42Cr: 900-1150 N/mm² 500 kN/m max.

AFH.150.30.R08		
900 mm	€ 695,-	10.8 kg
415 mm	€ 419,-	4.98 kg
795 mm	€ 848,-	9.5 kg FX
805 mm	€ 848,-	9.6 kg F

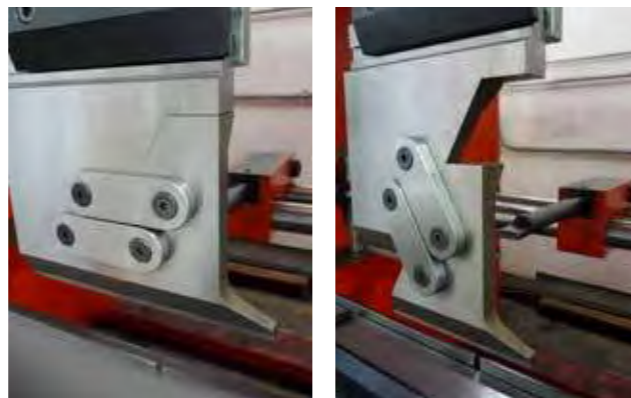
Również dostępne H=85



Ruchome końcówki - (R1)

- łatwe gięcie specjalnych skrzynek
- Mogą być użyte w następujących narzędziach:

88°	85°	70°	60°	26°
P97.88.R06	TOP.175.85.R08	P.160.70.R08	P.135.60.R08	PU.117.26.R08
P97.88.R08	TOP.205.85.R08		P.145.60.R08	TOP.205.26.R08
P.130.88.R08			TOP.175.60.R08	TOP.175.26.R08
P.150.88.R08				

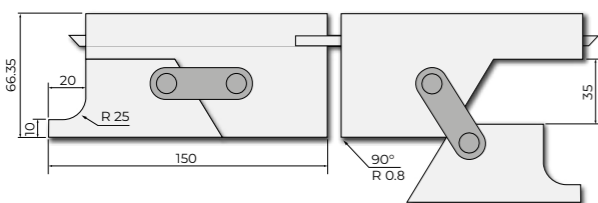


C45: 560-710 N/mm² 150 kN/m max.

SCA.M.90.R08

€ 920,- 3,5 kg

Para lewy/prawy pasująca do PK.97.90.R08



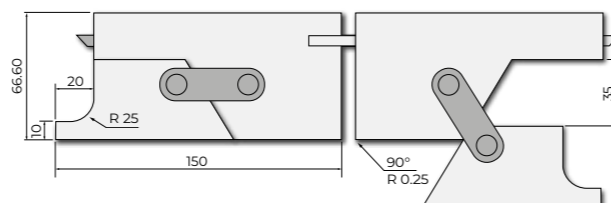
90°

C45: 560-710 N/mm² 150 kN/m max.

SCA.M.90.R025

€ 920,- 3,5 kg

Para lewy/prawy pasująca do PK.97.90.R025



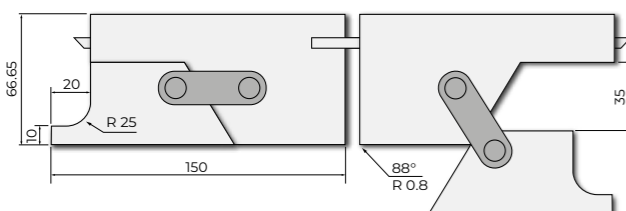
90°

C45: 560-710 N/mm² 150 kN/m max.

SCA.M.88.R08

€ 920,- 3,5 kg

Para lewy/prawy pasująca do P.97.88.R08



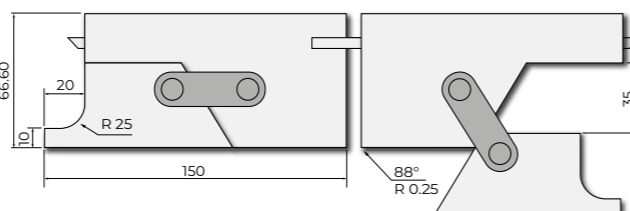
88°

C45: 560-710 N/mm² 150 kN/m max.

SCA.M.88.R025

€ 920,- 3,5 kg

Para lewy/prawy pasująca do PK.97.88.R025



88°

Stemple do profili zamkniętych - (R1)



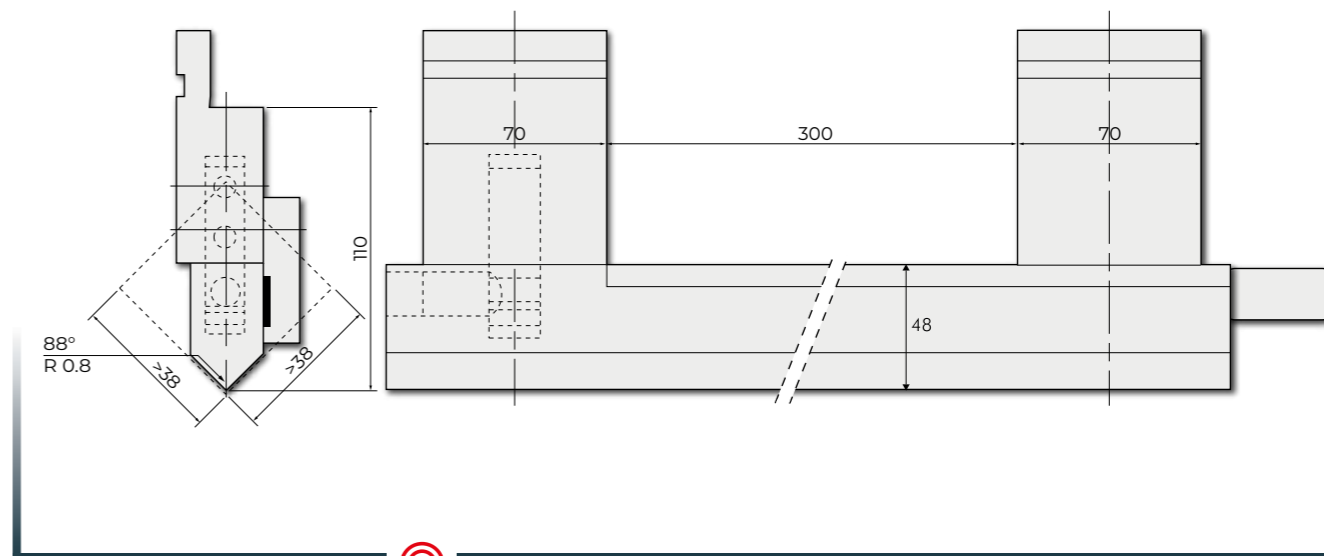
R1

42Cr: 900-1150 N/mm²

150 kN/m max.

SPE.11

70 kg 1 szt.

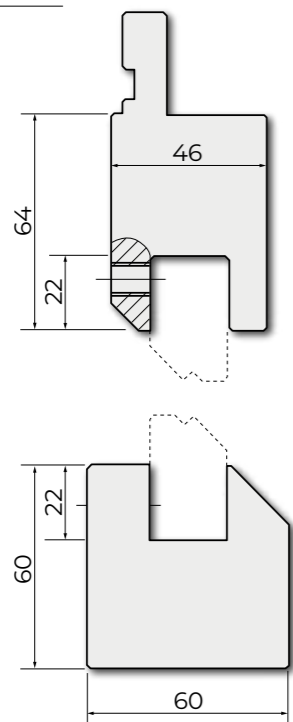


Narzędzia do Z - (R1)

C45: 560-710 N/mm² 1000 kN/m max.

CPZ

835 mm	€ 739,-	37.5 kg
415 mm	€ 450,-	18.7 kg

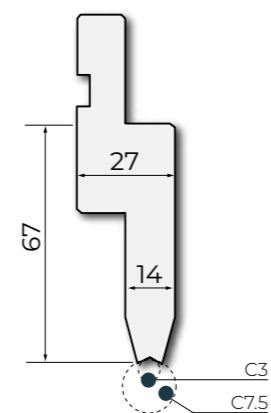


Narzędzia promieniowe - (R1)

C45: 560-710 N/mm² 400 kN/m max.

PU.67.14-S

830 mm	€ 292,-	9.7 kg
410 mm	€ 175,-	5.0 kg

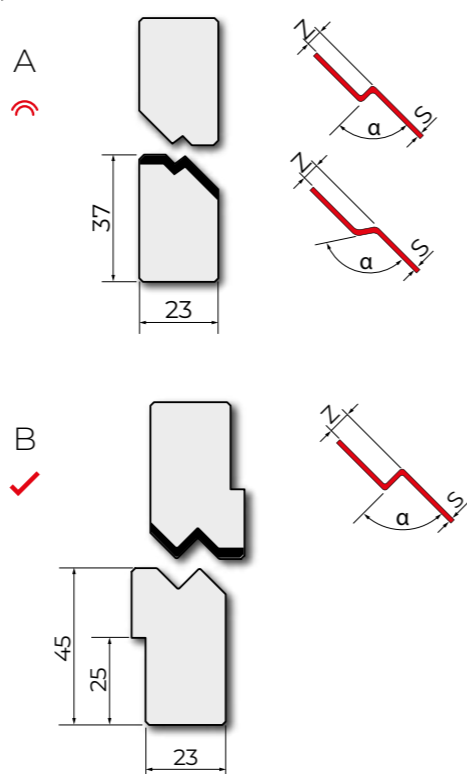


C45: 560-710 N/mm² 1000 kN/m max.

Wkładki typu Z

Z [mm]	α	s* [mm]	835 mm		415 mm	
CEZ 1.0	1.0	160°	1.2	€ 379,-	11.0 kg	€ 232,- 5.5 kg A
CEZ 1.5	1.5	160°	1.5	€ 379,-	11.0 kg	€ 232,- 5.5 kg A
CEZ 2.0	2.0	150°	1.4	€ 379,-	11.0 kg	€ 232,- 5.5 kg A
CEZ 2.5	2.5	140°	1.3	€ 379,-	11.0 kg	€ 232,- 5.5 kg A
CEZ 1.0/90	1.0	90°	0.3	€ 379,-	11.0 kg	€ 232,- 5.5 kg A
CEZ 1.5/90	1.5	90°	0.3	€ 379,-	11.0 kg	€ 232,- 5.5 kg A
CEZ 2.0/90	2.0	90°	0.4	€ 379,-	11.0 kg	€ 232,- 5.5 kg A
CEZ 2.5/90	2.5	90°	0.5	€ 379,-	11.0 kg	€ 232,- 5.5 kg A
CEZ 3.0	3.0	90°	1.0	€ 379,-	10.3 kg	€ 232,- 5.1 kg A
CEZ 3.5	3.5	90°	1.0	€ 379,-	10.0 kg	€ 232,- 5.0 kg A
CEZ 4.0	4.0	90°	1.2	€ 379,-	10.0 kg	€ 232,- 5.0 kg A
CEZ 4.5	4.5	90°	1.2	€ 379,-	10.0 kg	€ 232,- 5.0 kg A
CEZ 5.0	5.0	90°	1.3	€ 379,-	10.0 kg	€ 232,- 5.0 kg A
CEZ 5.5	5.5	90°	1.4	€ 379,-	10.0 kg	€ 232,- 5.0 kg A
CEZ 6.0	6.0	90°	1.5	€ 379,-	10.0 kg	€ 232,- 5.0 kg A
CEZ 6.5	6.5	90°	1.5	€ 379,-	10.0 kg	€ 232,- 5.0 kg A
CEZ 7.0	7.0	90°	1.5	€ 379,-	10.0 kg	€ 232,- 5.0 kg A
CEZ 7.5	7.5	90°	1.6	€ 379,-	10.0 kg	€ 232,- 5.0 kg A
CEZ 8.0	8.0	90°	1.6	€ 379,-	10.0 kg	€ 232,- 5.0 kg A
CEZ 9.0	9	90°	1.8	€ 421,-	13.5 kg	€ 257,- 6.5 kg B
CEZ 10.0	10	90°	1.8	€ 421,-	13.5 kg	€ 257,- 5.0 kg B
CEZ 11.0	11	90°	2	€ 421,-	13.5 kg	€ 257,- 5.0 kg B
CEZ 12.0	12	90°	2	€ 421,-	13.5 kg	€ 257,- 5.0 kg B
CEZ 13.0	13	90°	2	€ 421,-	13.5 kg	€ 257,- 5.0 kg B
CEZ 14.0	14	90°	2	€ 421,-	13.5 kg	€ 257,- 5.0 kg B
CEZ 15.0	15	90°	2.3	€ 421,-	13.5 kg	€ 257,- 5.0 kg B

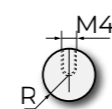
* Fe Rmax = 420 N/mm²



C45: 560-710 N/mm² 400 kN/m max.

C3 - C7.5

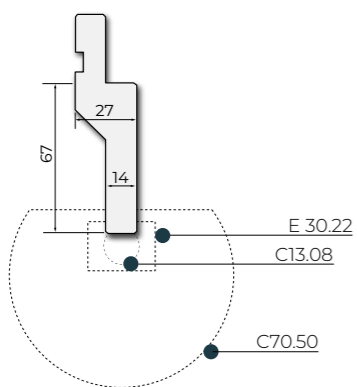
R [mm]	835 mm		415 mm	
C3	3.0	€ 59,- 0.20 kg	€ 36,- 0.10 kg	
C3.5	3.5	€ 61,- 0.20 kg	€ 38,- 0.10 kg	
C4	4.0	€ 63,- 0.35 kg	€ 39,- 0.17 kg	
C4.5	4.5	€ 67,- 0.50 kg	€ 42,- 0.25 kg	
C5	5.0	€ 70,- 0.60 kg	€ 44,- 0.30 kg	
C5.5	5.5	€ 76,- 0.70 kg	€ 45,- 0.35 kg	
C6	6.0	€ 78,- 0.80 kg	€ 46,- 0.40 kg	
C6.5	6.5	€ 80,- 1.00 kg	€ 49,- 0.50 kg	
C7	7.0	€ 78,- 0.80 kg	€ 46,- 0.40 kg	
C7.5	7.5	€ 80,- 1.00 kg	€ 49,- 0.50 kg	



C45: 560-710 N/mm² 800 kN/m max.

PU.67.14

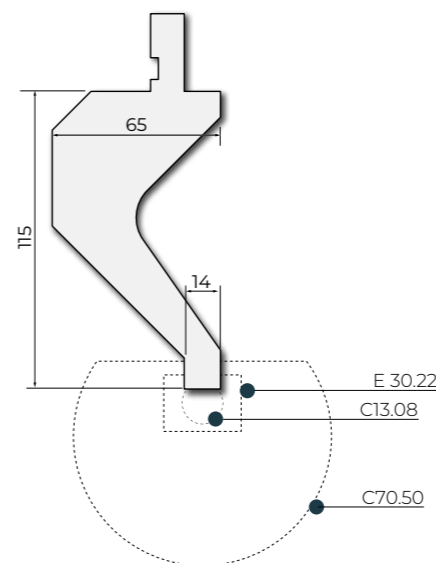
830 mm	€ 142,-	9.0 kg
410 mm	€ 81,-	5.0 kg



C45: 560-710 N/mm² 500 kN/m max.

PU.115.14

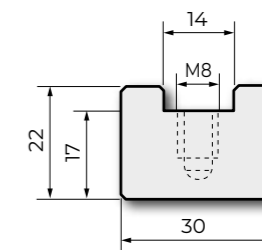
830 mm	€ 586,-	26.0 kg
412 mm	€ 328,-	13.0 kg



C45: 560-710 N/mm² 800 kN/m max.

E30.22

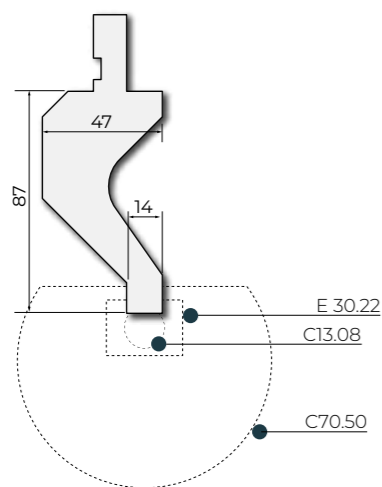
830 mm	€ 97,-	3.5 kg	► Narzędzie do zagniatania
412 mm	€ 55,-	1.7 kg	



C45: 560-710 N/mm² 500 kN/m max.

PU.87.14

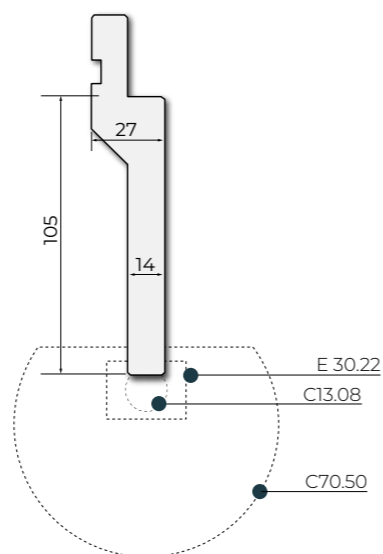
830 mm	€ 442,-	9.0 kg
412 mm	€ 251,-	4.5 kg



C45: 560-710 N/mm² 800 kN/m max.

PU.105.14

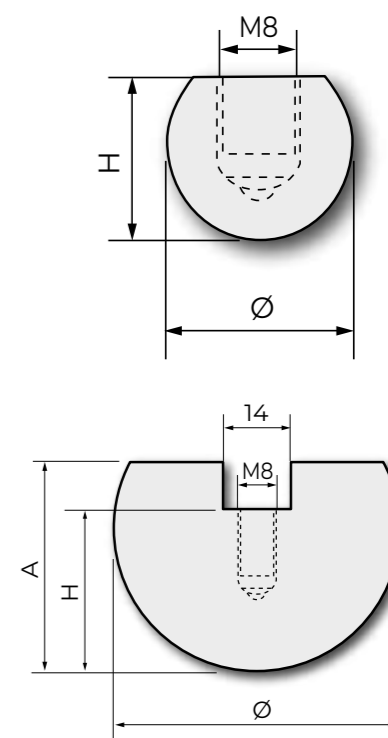
830 mm	€ 227,-	12.0 kg
412 mm	€ 124,-	6.0 kg



C45: 560-710 N/mm² 800 kN/m max.

Końcówki promieniowe ø 16 - 100

	Ø [mm]	H [mm]	A [mm]			
835 mm	C13.08	16	13	-	€ 64,-	2.0 kg
	C13.09	18	16	-	€ 64,-	2.0 kg
	C16.10	20	16	-	€ 55,-	2.0 kg
	C17.12	25	17	22	€ 89,-	2.5 kg
	C20.15	30	20	27	€ 79,-	3.7 kg
	C22.17	35	22	32	€ 113,-	5.0 kg
	C24.20	40	24	34	€ 96,-	7.0 kg
	C25.22	45	25	35	€ 100,-	7.5 kg
	C29.25	50	29	39	€ 104,-	10.0 kg
	C34.27	55	34	44	€ 113,-	12.4 kg
415 mm	C34.30	60	34	44	€ 126,-	13.5 kg
	C37.32	65	37	47	€ 189,-	15.9 kg
	C45.35	70	45	55	€ 254,-	20.3 kg
	C42.37	75	42	52	€ 273,-	20.5 kg
	C45.40	80	45	55	€ 291,-	23.0 kg
	C60.45	90	60	70	€ 352,-	34.0 kg
	C70.50	100	70	80	€ 371,-	43.5 kg
					€ 40,-	1.0 kg
					€ 40,-	1.0 kg
					€ 33,-	1.0 kg
				€ 55,-	1.2 kg	
				€ 47,-	1.8 kg	
				€ 64,-	2.4 kg	
				€ 59,-	3.5 kg	
				€ 59,-	3.8 kg	
				€ 60,-	4.7 kg	
				€ 64,-	6.2 kg	
				€ 78,-	6.7 kg	
				€ 100,-	7.9 kg	
				€ 139,-	10.0 kg	
				€ 151,-	10.3 kg	
				€ 156,-	11.5 kg	
				€ 190,-	17.0 kg	
				€ 211,-	21.7 kg	





MATRYCE ROLLERI TYPU R1

▼ ZGODNOŚĆ

Accurl
Accurpress
ACL
Adira
Amada
Atlantic
Baykal
BL
Boschert
Boutillon
Bystronic Beyeler
Euro-B
Coastone
Colgar
Dener
Deratech

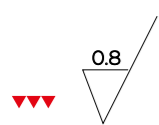
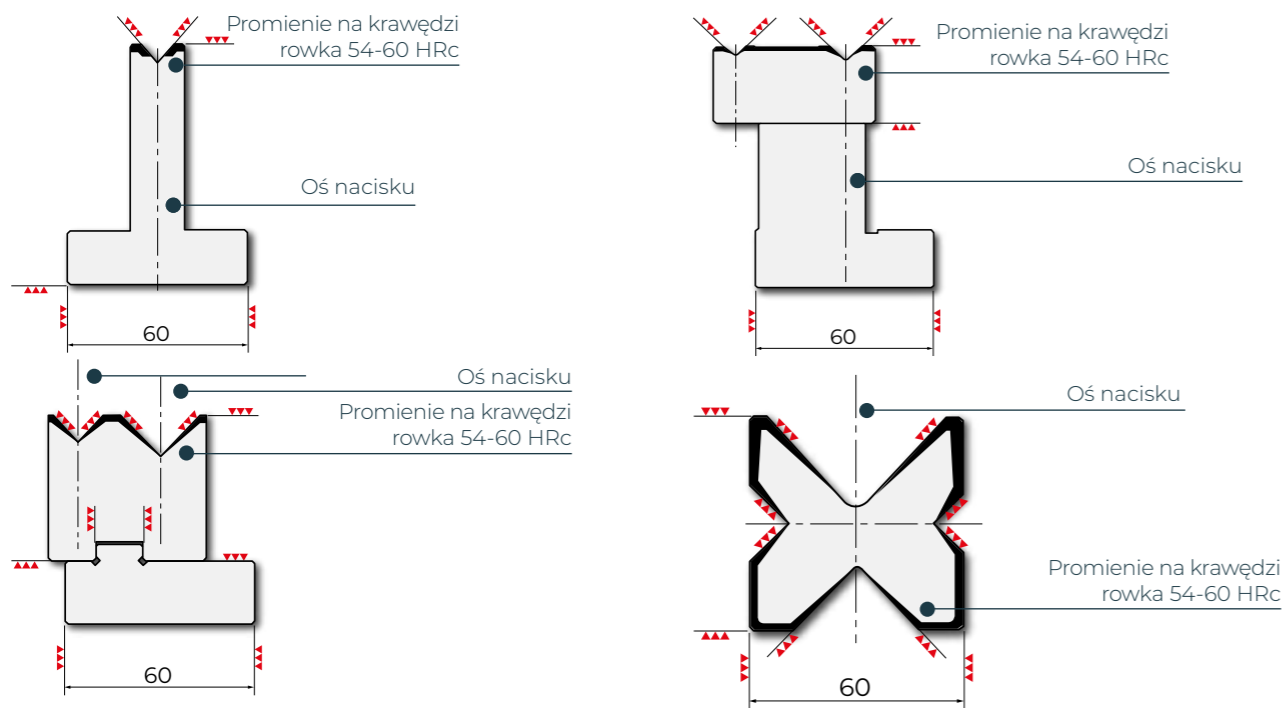
Durmazlar
Ermaksan
Farina
Gade
Gasparini
Gecko
Gilardi
Gizelis
Haco
Hindustan
HPM
Iturrospe
Jfy
JMT
LFK
Metfab

MVD
Oriance
Prima Power
Promecam
Rico
Salvagnini
Schiavi
SMD
Sorg
Somo
Vicla
Vimercati
Warcom
Yawei
i.t.p.

Objaśnienia	50 - 51	Matryce wielorowkowe i mocowania	70 - 71
R1 Seria CLASSIC		Matryce wielorowkowe	70 - 71
Matryce 2-V i mocowania	52 - 54	Mocowania	71
90°	52	R1 Seria A	
88°	52	Matryce 2-V	72 - 73
60°	53	90°	72
35°	53	88°	72 - 73
Mocowania	54	Matryce centryczne 2-V i mocowania	74 - 76
Matryce centryczne 2-V i mocowania	55 - 56	90°	74
90°	55	88°	75 - 76
88°	55 - 56	Mocowania	76
85°	56	Matryce centryczne 1-V i mocowania	77 - 78
30°	56	90°, H=30 mm	77
Mocowania i zaciski	56	88°, H=30 mm	77
Matryce centryczne 1-V i mocowania	57 - 58	90°, H=60 mm	78
88°	57	88°, H=60 mm	78
85°	57	Mocowania	78
30°	58	Matryce 1-V	79 - 80
Mocowania	58	85°	79
Matryce teowe	59 - 67	45°	79
90°	59	30°	79 - 80
88°	60	Narzędzia do zagniatania	81
85°	61	Matryce do zagniatania na sprężynach	82 - 83
80°	62	Pneumatyczne matryce do zagniatania	84 - 85
60°	63		
45°	64		
35°	65		
30°	66		
26°	67		
Matryce 1-V	68 - 69		
85°	68		
80°	68 - 69		
70°	69		
60°	69		
45°	69		

PODSTAWA STANDARDOWA

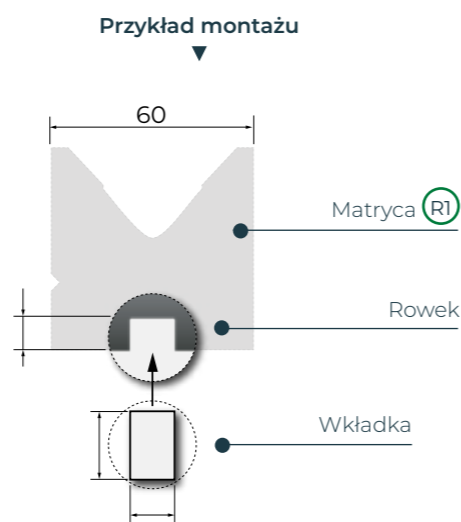
Wszystkie matryce Rollerli typu (R1) są standardowo wyposażone w mocowanie 60 mm.



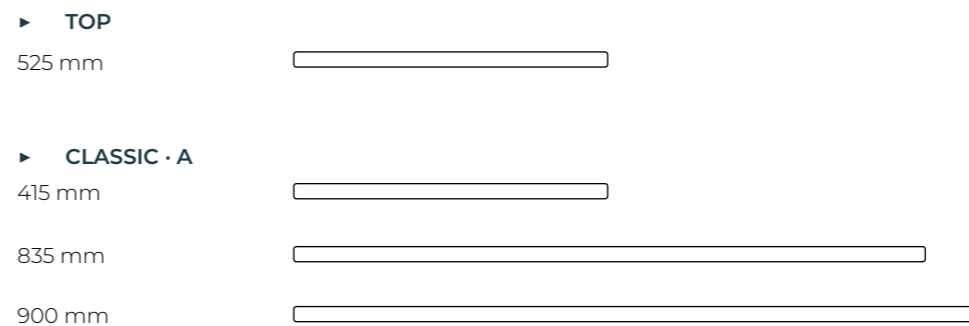
MODYFIKACJE WPUST/WKŁADKA/BAZA

Aby umożliwić użytkowanie matryc (R1) na innych prasach krawędziowych, w matrycach frezowany jest rowek o głębokości 10 mm, w który wkładana jest szlifowana wkładka o odpowiednich rozmiarach.

Wkładka (B x H)	System
13 x 30 mm	(R2) (R3) Bystronic-Beyeler, Safan, Trumpf, usv.
55 x 55 mm	(RX) EHT
12.7 x 29 mm	(R4)
35 x 55 mm	(RX) Weinbrenner

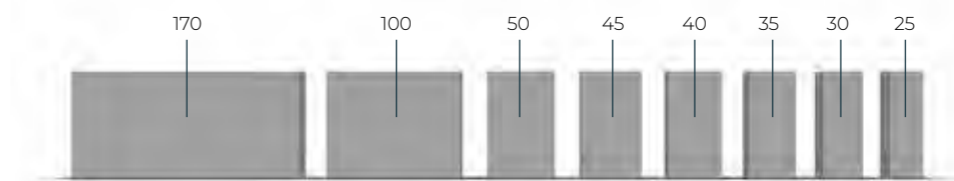


DŁUGOŚĆ STANDARDOWA

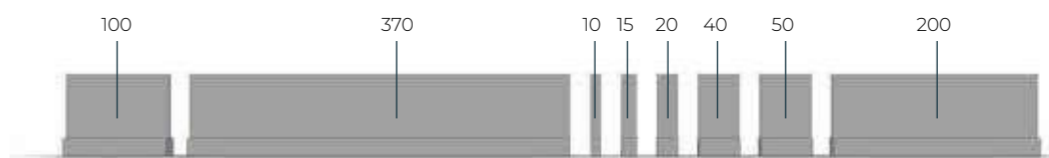


NARZĘDZIA SEGMENTOWE

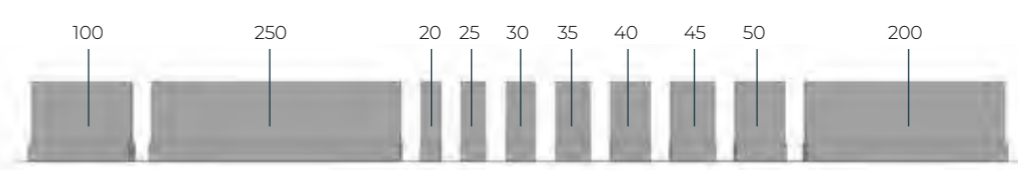
► **TOP**
FC: 495 mm - 8 segmentów



► **CLASSIC · A**
F: 805 mm - 8 segmentów



FX: 795 mm - 10 segmentów

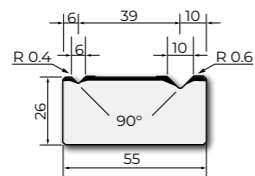




C45: 560-710 N/mm² 1000 kN/m max.

M26.90.01

835 mm	€ 123,-	9.0 kg
415 mm	€ 71,-	4.5 kg
900 mm	€ 225,-	10.0 kg

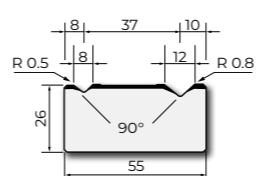


90° 

C45: 560-710 N/mm² 1000 kN/m max.

M26.90.02

835 mm	€ 123,-	9.0 kg
415 mm	€ 71,-	4.5 kg
900 mm	€ 225,-	10.0 kg

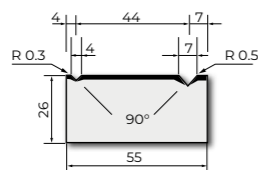


90° 

C45: 560-710 N/mm² 1000 kN/m max.

M26.90.03

835 mm	€ 123,-	9.0 kg
415 mm	€ 71,-	4.5 kg

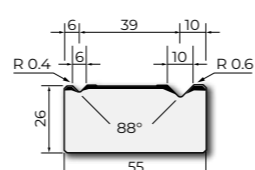


90° 

C45: 560-710 N/mm² 1000 kN/m max.

M26.88.01

835 mm	€ 123,-	9.0 kg
415 mm	€ 71,-	4.5 kg

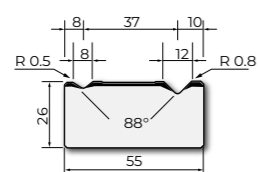


88° 

C45: 560-710 N/mm² 1000 kN/m max.

M26.88.02

835 mm	€ 123,-	9.0 kg
415 mm	€ 71,-	4.5 kg

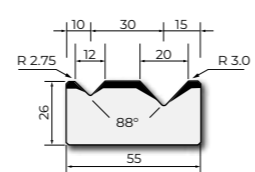


88° 

C45: 560-710 N/mm² 1000 kN/m max.

M26.88.03

835 mm	€ 123,-	9.0 kg
415 mm	€ 71,-	4.5 kg

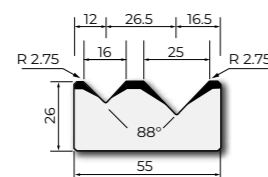


88° 

C45: 560-710 N/mm² 1000 kN/m max.

M26.88.04

835 mm	€ 123,-	8.0 kg
415 mm	€ 71,-	4.0 kg

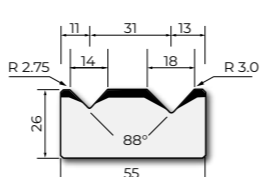


88° 

C45: 560-710 N/mm² 1000 kN/m max.

M26.88.05

835 mm	€ 123,-	8.0 kg
415 mm	€ 71,-	4.0 kg

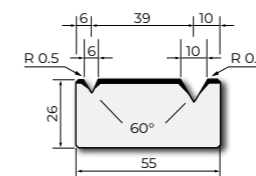


88° 

C45: 560-710 N/mm² 600 kN/m max.

M26.60.01

835 mm	€ 169,-	9.0 kg
415 mm	€ 99,-	4.5 kg
900 mm	€ 261,-	10.0 kg

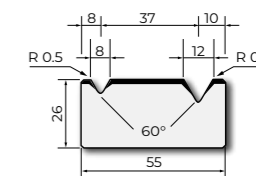


60° 

C45: 560-710 N/mm² 800 kN/m max.

M26.60.02

835 mm	€ 169,-	9.0 kg
415 mm	€ 99,-	4.5 kg

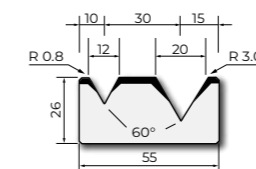


60° 

C45: 560-710 N/mm² 800 kN/m max.

M26.60.03

835 mm	€ 169,-	8.0 kg
415 mm	€ 99,-	4.0 kg

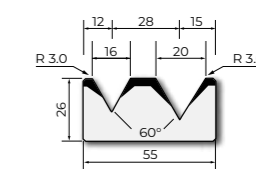


60° 

C45: 560-710 N/mm² 800 kN/m max.

M26.60.05

835 mm	€ 169,-	8.0 kg
415 mm	€ 99,-	4.0 kg

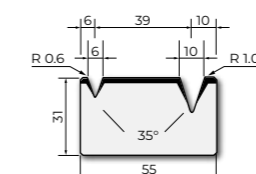


60° 

C45: 560-710 N/mm² 300 kN/m max.

M31.35.01

835 mm	€ 237,-	11.0 kg
415 mm	€ 137,-	5.5 kg

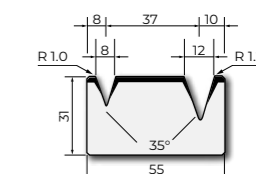


35° 

C45: 560-710 N/mm² 300 kN/m max.

M31.35.02

835 mm	€ 237,-	10.0 kg
415 mm	€ 137,-	5.0 kg



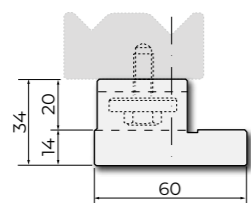
35° 

Matryce 2-V i mocowania - **R1** Seria **CLASSIC**

C45: 560-710 N/mm²

SU034

835 mm	€ 131,-	9.0 kg
415 mm	€ 80,-	4.5 kg

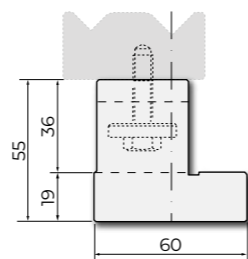


Mocowanie ✓

C45: 560-710 N/mm²

SU055

835 mm	€ 143,-	14.5 kg
415 mm	€ 86,-	7.2 kg

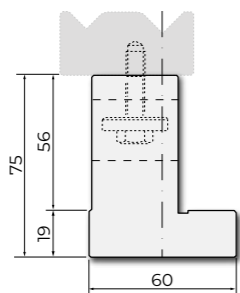


Mocowanie ✓

C45: 560-710 N/mm²

SU075

830 mm	€ 207,-	20.5 kg
410 mm	€ 121,-	10.0 kg



Mocowanie ✓



Matryce centryczne 2-V i mocowania - **R1** Seria **CLASSIC**



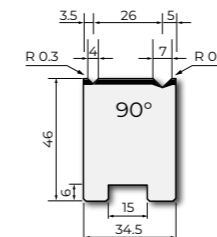
R1

C45: 560-710 N/mm²

800 kN/m max.

46-10

835 mm	€ 210,-	9.7 kg	
415 mm	€ 117,-	4.8 kg	
795 mm	€ 354,-	9.7 kg	FX
805 mm	€ 354,-	9.7 kg	F



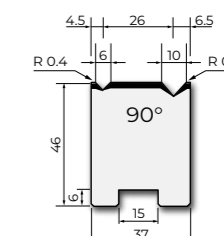
90° ✓

C45: 560-710 N/mm²

800 kN/m max.

46-11

835 mm	€ 210,-	10.3 kg	
415 mm	€ 117,-	5.1 kg	
795 mm	€ 354,-	9.9 kg	FX
805 mm	€ 354,-	9.9 kg	F



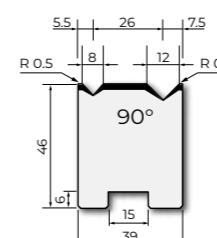
90° ✓

C45: 560-710 N/mm²

800 kN/m max.

46-12

835 mm	€ 210,-	10.0 kg	
415 mm	€ 117,-	5.0 kg	
795 mm	€ 354,-	9.5 kg	FX
805 mm	€ 354,-	10.0 kg	F



90° ✓

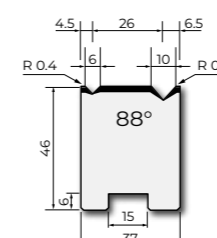


C45: 560-710 N/mm²

800 kN/m max.

46.11.88

835 mm	€ 210,-	10.3 kg	
415 mm	€ 117,-	5.2 kg	
795 mm	€ 354,-	9.8 kg	FX
805 mm	€ 354,-	10.3 kg	F



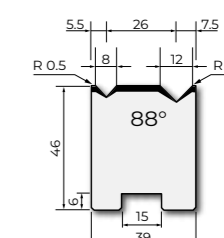
88° ✓

C45: 560-710 N/mm²

800 kN/m max.

46.13

835 mm	€ 210,-	10.9 kg	
415 mm	€ 117,-	5.4 kg	
795 mm	€ 354,-	9.6 kg	FX
805 mm	€ 354,-	9.6 kg	F



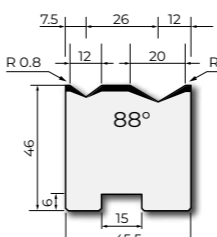
88° ✓

C45: 560-710 N/mm²

800 kN/m max.

46.14

835 mm	€ 210,-	12.0 kg	
415 mm	€ 117,-	6.0 kg	
795 mm	€ 354,-	11.4 kg	FX
805 mm	€ 354,-	11.5 kg	F



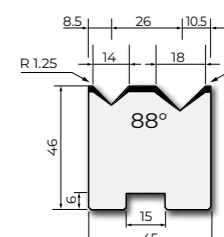
88° ✓

C45: 560-710 N/mm²

800 kN/m max.

46.15

835 mm	€ 210,-	12.6 kg	
415 mm	€ 117,-	6.0 kg	
795 mm	€ 354,-	12.0 kg	FX
805 mm	€ 354,-	12.1 kg	F



88° ✓

Matryce centryczne 2-V i mocowania - **R1** Seria **CLASSIC**

C45: 560-710 N/mm² 800 kN/m max.

46.16

835 mm	€ 210,-	13.0 kg
415 mm	€ 117,-	6.5 kg
795 mm	€ 354,-	12.4 kg FX
805 mm	€ 354,-	12.5 kg F

88°

42Cr: 900-1150 N/mm² 1000 kN/m max.

M26.85.02

835 mm	€ 419,-	9.0 kg
415 mm	€ 232,-	4.5 kg
795 mm	€ 708,-	8.6 kg FX
805 mm	€ 708,-	8.7 kg F

PM50 + Support is needed

85°

C45: 560-710 N/mm² 400 kN/m max.

46.17

835 mm	€ 269,-	12.2 kg
415 mm	€ 150,-	6.0 kg
795 mm	€ 418,-	12.2 kg FX
805 mm	€ 418,-	12.2 kg F

30°

C45: 560-710 N/mm² 400 kN/m max.

46.18

835 mm	€ 269,-	13.2 kg
415 mm	€ 150,-	6.6 kg
795 mm	€ 418,-	13.0 kg FX
805 mm	€ 418,-	13.0 kg F

30°

C45: 560-710 N/mm² 1000 kN/m max.

PM60

835 mm	€ 187,-	7.5 kg
415 mm	€ 107,-	3.7 kg

Mocowanie

C45: 560-710 N/mm² 1000 kN/m max.

PM50

835 mm	€ 135,-	4.0 kg
415 mm	€ 75,-	3.7 kg

Mocowanie

C45: 560-710 N/mm² 1000 kN/m max.

PM50.20

835 mm	€ 135,-	5.4 kg
415 mm	€ 75,-	2.6 kg

Mocowanie

Fe37

PB60

€ 45,-	0.2 kg
--------	--------

Retainer

Matryce centryczne 1-V i mocowania - **R1** Seria **CLASSIC**



R1

C45: 560-710 N/mm² 1000 kN/m max.

H=60 mm

V [mm]	R [mm]	S [mm]	835 mm		415 mm		795 mm		805 mm	
			FX	F	FX	F	FX	F		
4	0.6	14	€ 212,-	5.4 kg	€ 113,-	2.7 kg	€ 348,-	5.1 kg	€ 348,-	5.2 kg
6	0.8	14	€ 212,-	5.4 kg	€ 113,-	2.7 kg	€ 348,-	5.2 kg	€ 348,-	5.2 kg
8	1.0	14	€ 198,-	5.4 kg	€ 107,-	2.7 kg	€ 344,-	5.2 kg	€ 344,-	5.2 kg
10	1.2	18	€ 198,-	5.6 kg	€ 107,-	2.8 kg	€ 344,-	5.4 kg	€ 344,-	5.4 kg
12	1.5	18	€ 198,-	6.1 kg	€ 107,-	3.0 kg	€ 344,-	5.8 kg	€ 344,-	5.9 kg
16	2.0	24	€ 223,-	7.1 kg	€ 113,-	3.5 kg	€ 382,-	6.8 kg	€ 382,-	6.9 kg
20	2.0	30	€ 229,-	8.0 kg	€ 117,-	4.0 kg	€ 392,-	7.8 kg	€ 392,-	7.8 kg
25	3.0	35	€ 229,-	9.1 kg	€ 117,-	4.6 kg	€ 392,-	8.9 kg	€ 392,-	8.9 kg

88°

C45: 560-710 N/mm² 1000 kN/m max.

H=60 mm

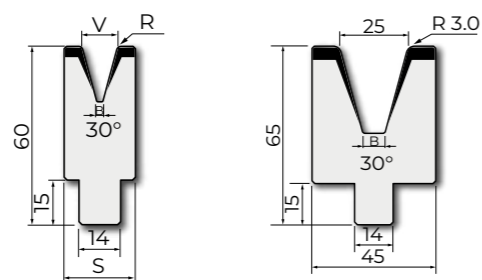
V [mm]	R [mm]	S [mm]	835 mm		415 mm		795 mm		805 mm	
			FX	F	FX	F	FX	F		
4	0.6	14	€ 212,-	5.4 kg	€ 113,-	2.7 kg	€ 348,-	5.2 kg	€ 348,-	5.2 kg
6	0.8	14	€ 212,-	5.4 kg	€ 113,-	2.7 kg	€ 348,-	5.1 kg	€ 348,-	5.2 kg
8	1.0	14	€ 198,-	5.4 kg	€ 107,-	2.7 kg	€ 344,-	5.1 kg	€ 344,-	5.2 kg
10	1.2	18	€ 198,-	5.6 kg	€ 107,-	2.8 kg	€ 344,-	5.3 kg	€ 344,-	5.4 kg
12	1.5	18	€ 198,-	6.1 kg	€ 107,-	3.0 kg	€ 344,-	5.8 kg	€ 344,-	5.9 kg
16	2.0	24	€ 223,-	7.1 kg	€ 113,-	3.5 kg	€ 382,-	6.8 kg	€ 382,-	6.9 kg
20	2.0	30	€ 229,-	8.0 kg	€ 117,-	4.0 kg	€ 392,-	7.6 kg	€ 392,-	7.7 kg
25	3.0	35	€ 229,-	9.2 kg	€ 117,-	4.6 kg	€ 392,-	8.8 kg	€ 392,-	8.9 kg

85°

Matryce centryczne 1-V i mocowania - **R1** Seria **CLASSIC**

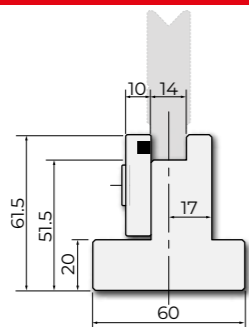
C45: 560-710 N/mm² 1000 kN/m max.

H=60-65 mm					835 mm		415 mm		795 mm		805 mm	
V [mm]	R [mm]	B [mm]	S [mm]		FX	F						
AMR60.06.30	6	0.6	-	14	€ 239,-	5.9 kg	€ 134,-	2.9 kg	€ 392,-	5.6 kg	€ 392,-	5.7 kg
AMR60.08.30	8	0.8	2	18	€ 239,-	6.6 kg	€ 134,-	3.3 kg	€ 392,-	6.3 kg	€ 392,-	6.4 kg
AMR60.10.30	10	1.0	2	24	€ 239,-	7.8 kg	€ 134,-	3.9 kg	€ 392,-	7.4 kg	€ 392,-	7.5 kg
AMR60.12.30	12	1.5	2	24	€ 239,-	7.9 kg	€ 134,-	3.9 kg	€ 392,-	7.5 kg	€ 392,-	7.6 kg
AMR60.16.30	16	2.0	5	30	€ 267,-	8.8 kg	€ 137,-	4.7 kg	€ 433,-	8.4 kg	€ 433,-	9.2 kg
AMR60.20.30	20	2.5	5	35	€ 267,-	15.9 kg	€ 137,-	7.9 kg	€ 433,-	15.3 kg	€ 433,-	15.3 kg
AMR65.25.30	25	3.0	8	45	€ 267,-	13.0 kg	€ 137,-	6.3 kg	€ 433,-	12.4 kg	€ 433,-	12.2 kg



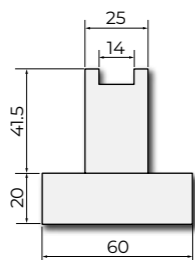
C45: 560-710 N/mm² 1000 kN/m max.

SU61F		
835 mm	€ 419,-	16.0 kg
415 mm	€ 248,-	7.3 kg



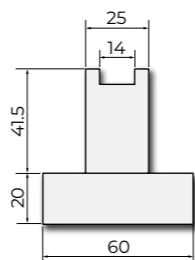
C45: 560-710 N/mm² 950 kN/m max.

O8000		
1050 mm	€ 497,-	14.0 kg



C45: 560-710 N/mm² 950 kN/m max.

O8100		
1260 mm	€ 587,-	14.0 kg



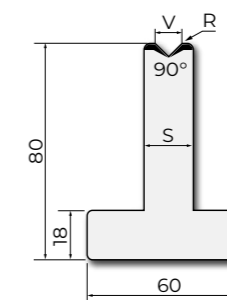
Matryce teowe - **R1** Seria **CLASSIC**



R1

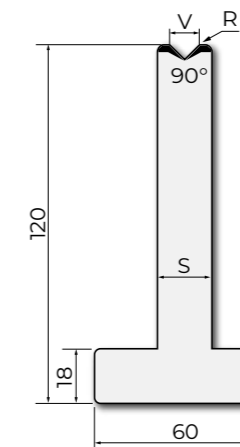
C45: 560-710 N/mm² 1000 kN/m max.

H=80 mm					835 mm		415 mm		795 mm		805 mm	
V [mm]	R [mm]	S [mm]			FX	F						
T80.06.90	6	0.4	14		€ 237,-	13.0 kg	€ 137,-	6.5 kg	€ 369,-	13.0 kg	€ 369,-	13.0 kg
T80.08.90	8	0.5	14		€ 237,-	13.0 kg	€ 137,-	6.5 kg	€ 369,-	13.0 kg	€ 369,-	13.0 kg
T80.10.90	10	0.6	18		€ 237,-	14.2 kg	€ 137,-	7.0 kg	€ 369,-	13.5 kg	€ 369,-	13.7 kg
T80.12.90	12	0.8	18		€ 237,-	15.0 kg	€ 137,-	7.5 kg	€ 369,-	15.0 kg	€ 369,-	15.0 kg



C45: 560-710 N/mm² 1000 kN/m max.

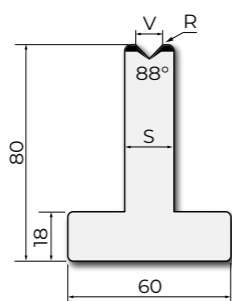
H=120 mm					835 mm		415 mm		795 mm		805 mm	
V [mm]	R [mm]	S [mm]			FX	F						
T120.06.90	6	0.4	14		€ 383,-	16.0 kg	€ 221,-	8.0 kg	€ 551,-	15.2 kg	€ 551,-	15.4 kg
T120.08.90	8	0.5	14		€ 383,-	16.0 kg	€ 221,-	8.0 kg	€ 551,-	16.0 kg	€ 551,-	16.0 kg
T120.10.90	10	0.6	18		€ 383,-	19.0 kg	€ 221,-	9.0 kg	€ 551,-	18.1 kg	€ 551,-	18.3 kg
T120.12.90	12	0.8	18		€ 383,-	18.0 kg	€ 221,-	9.0 kg	€ 551,-	18.1 kg	€ 551,-	18.3 kg





C45: 560-710 N/mm² 1000 kN/m max.

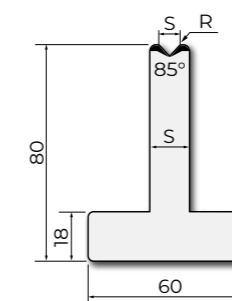
H=80 mm											
V [mm]	R [mm]	S [mm]	FX				F				
T80.06.88	6	0.4	14	€ 237,-	13.0 kg	€ 137,-	6.5 kg	€ 369,-	12.4 kg	€ 369,-	12.5 kg
TR80.06.88	6	2.75	14	€ 349,-	13.0 kg	€ 234,-	6.5 kg	€ 496,-	12.4 kg	€ 496,-	12.5 kg
T80.08.88	8	0.5	14	€ 237,-	12.6 kg	€ 137,-	6.3 kg	€ 369,-	12.0 kg	€ 369,-	12.1 kg
TR80.08.88	8	2.75	14	€ 349,-	13.0 kg	€ 234,-	6.5 kg	€ 496,-	13.0 kg	€ 496,-	13.0 kg
T80.10.88	10	0.8	18	€ 237,-	14.2 kg	€ 137,-	7.0 kg	€ 369,-	13.7 kg	€ 369,-	13.7 kg
TR80.10.88	10	2.75	18	€ 349,-	15.0 kg	€ 234,-	7.5 kg	€ 496,-	15.0 kg	€ 496,-	15.0 kg
T80.12.88	12	2.75	18	€ 237,-	14.0 kg	€ 137,-	7.0 kg	€ 369,-	13.3 kg	€ 369,-	13.5 kg
T80.16.88	16	2.75	24	€ 237,-	16.6 kg	€ 137,-	8.3 kg	€ 369,-	16.0 kg	€ 369,-	16.0 kg
T80.20.88	20	3.0	30	€ 237,-	18.5 kg	€ 137,-	9.2 kg	€ 369,-	17.8 kg	€ 369,-	17.8 kg
T80.25.88	25	3.0	35	€ 237,-	20.2 kg	€ 137,-	10.0 kg	€ 369,-	19.5 kg	€ 369,-	19.5 kg



88° ✓

C45: 560-710 N/mm² 1000 kN/m max.

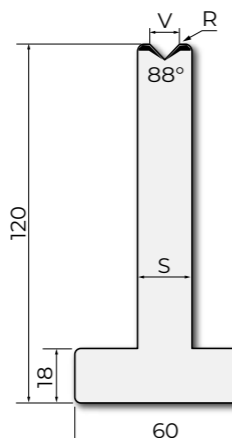
H=80 mm											
V [mm]	R [mm]	S [mm]	FX				F				
T80.06.85	6	2.75	14	€ 237,-	13.0 kg	€ 137,-	6.5 kg	€ 369,-	13.0 kg	€ 369,-	13.0 kg
T80.08.85	8	2.75	14	€ 237,-	12.6 kg	€ 137,-	6.2 kg	€ 369,-	12.0 kg	€ 369,-	12.0 kg
T80.10.85	10	2.75	18	€ 237,-	14.2 kg	€ 137,-	7.0 kg	€ 369,-	13.7 kg	€ 369,-	14.0 kg
T80.12.85	12	2.75	18	€ 237,-	14.1 kg	€ 137,-	7.0 kg	€ 369,-	14.0 kg	€ 369,-	14.0 kg
T80.16.85	16	2.75	24	€ 237,-	16.4 kg	€ 137,-	8.2 kg	€ 369,-	15.8 kg	€ 369,-	15.8 kg
T80.20.85	20	3.0	30	€ 237,-	19.0 kg	€ 137,-	9.5 kg	€ 369,-	18.0 kg	€ 369,-	18.0 kg
T80.25.85	25	3.0	35	€ 237,-	20.0 kg	€ 137,-	10.0 kg	€ 369,-	19.0 kg	€ 369,-	20.0 kg



85° ✓

C45: 560-710 N/mm² 1000 kN/m max.

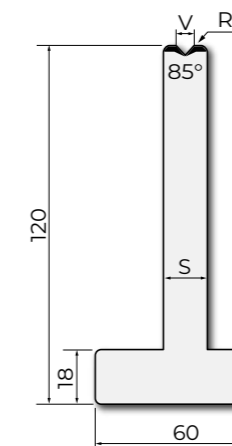
H=120 mm											
V [mm]	R [mm]	S [mm]	FX				F				
T120.06.88	6	0.4	14	€ 393,-	16.5 kg	€ 219,-	8.0 kg	€ 551,-	16.0 kg	€ 551,-	16.0 kg
TR120.06.88	6	2.75	14	€ 495,-	16.0 kg	€ 319,-	8.0 kg	€ 678,-	15.2 kg	€ 678,-	16.0 kg
T120.08.88	8	0.5	14	€ 383,-	16.0 kg	€ 221,-	8.0 kg	€ 551,-	16.0 kg	€ 551,-	16.0 kg
TR120.08.88	8	2.75	14	€ 495,-	16.0 kg	€ 319,-	8.0 kg	€ 678,-	15.2 kg	€ 678,-	16.0 kg
T120.10.88	10	0.8	18	€ 383,-	19.0 kg	€ 221,-	9.5 kg	€ 551,-	19.0 kg	€ 551,-	19.0 kg
TR120.10.88	10	2.75	18	€ 495,-	18.0 kg	€ 319,-	9.0 kg	€ 678,-	18.0 kg	€ 678,-	18.0 kg
T120.12.88	12	2.75	18	€ 383,-	19.0 kg	€ 221,-	9.0 kg	€ 551,-	18.0 kg	€ 551,-	18.0 kg
T120.16.88	16	2.75	24	€ 383,-	22.0 kg	€ 221,-	11.0 kg	€ 551,-	22.0 kg	€ 551,-	22.0 kg
T120.20.88	20	3.0	30	€ 383,-	27.0 kg	€ 221,-	13.5 kg	€ 551,-	25.7 kg	€ 551,-	26.0 kg
T120.25.88	25	3.0	35	€ 383,-	30.0 kg	€ 221,-	15.0 kg	€ 551,-	30.0 kg	€ 551,-	30.0 kg



88° ✓

C45: 560-710 N/mm² 1000 kN/m max.

H=120 mm											
V [mm]	R [mm]	S [mm]	FX				F				
T120.06.85	6	2.75	14	€ 383,-	16.3 kg	€ 219,-	8.1 kg	€ 551,-	15.7 kg	€ 551,-	15.7 kg
T120.08.85	8	2.75	14	€ 383,-	16.3 kg	€ 221,-	8.1 kg	€ 551,-	15.7 kg	€ 551,-	15.7 kg
T120.10.85	10	2.75	18	€ 383,-	19.0 kg	€ 221,-	9.5 kg	€ 551,-	19.0 kg	€ 551,-	19.0 kg
T120.12.85	12	2.75	18	€ 383,-	18.9 kg	€ 221,-	9.4 kg	€ 551,-	18.2 kg	€ 551,-	18.2 kg
T120.16.85	16	2.75	24	€ 383,-	22.7 kg	€ 221,-	11.3 kg	€ 551,-	21.9 kg	€ 551,-	21.9 kg
T120.20.85	20	3.0	30	€ 383,-	26.4 kg	€ 221,-	13.0 kg	€ 551,-	25.5 kg	€ 551,-	25.5 kg
T120.25.85	25	3.0	35	€ 383,-	30.0 kg	€ 221,-	15.0 kg	€ 551,-	30.0 kg	€ 551,-	30.0 kg

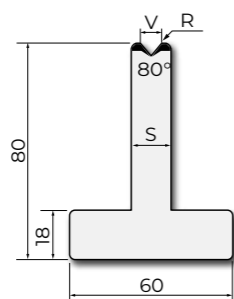


85° ✓



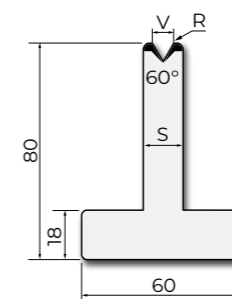
C45: 560-710 N/mm² 950 kN/m max.

H=80 mm											
	V [mm]	R [mm]	S [mm]			FX		F			
T80.06.80	6	2.75	14	€ 326,-	13.0 kg	€ 186,-	6.5 kg	€ 459,-	13.0 kg	€ 459,-	13.0 kg
T80.08.80	8	2.75	14	€ 326,-	13.0 kg	€ 186,-	6.5 kg	€ 459,-	13.0 kg	€ 459,-	13.0 kg
T80.10.80	10	2.75	18	€ 326,-	13.0 kg	€ 186,-	6.5 kg	€ 459,-	13.0 kg	€ 459,-	13.0 kg
T80.12.80	12	2.75	18	€ 326,-	13.0 kg	€ 186,-	6.5 kg	€ 459,-	13.0 kg	€ 459,-	13.0 kg
T80.16.80	16	2.75	24	€ 326,-	13.0 kg	€ 186,-	6.5 kg	€ 459,-	12.4 kg	€ 459,-	12.5 kg
T80.20.80	20	3.0	30	€ 326,-	17.0 kg	€ 186,-	6.5 kg	€ 459,-	20.0 kg	€ 459,-	20.0 kg
T80.25.80	25	3.0	35	€ 326,-	20.0 kg	€ 204,-	10.0 kg	€ 459,-	20.0 kg	€ 459,-	20.0 kg



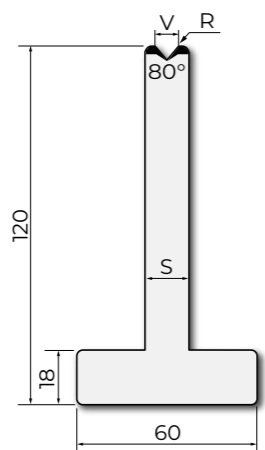
C45: 560-710 N/mm² 600 kN/m max.

H=80 mm											
	V [mm]	R [mm]	S [mm]			FX		F			
T80.06.60	6	0.5	14	€ 257,-	13.0 kg	€ 148,-	6.5 kg	€ 389,-	12.4 kg	€ 389,-	12.5 kg
TR80.06.60	6	1.5	14	€ 372,-	13.0 kg	€ 247,-	6.5 kg	€ 520,-	12.4 kg	€ 520,-	12.5 kg
T80.08.60	8	0.8	14	€ 257,-	13.0 kg	€ 148,-	6.5 kg	€ 389,-	13.0 kg	€ 389,-	13.0 kg
TR80.08.60	8	1.5	14	€ 372,-	13.0 kg	€ 247,-	6.5 kg	€ 520,-	13.0 kg	€ 520,-	13.0 kg
T80.10.60	10	0.8	18	€ 257,-	14.5 kg	€ 148,-	7.0 kg	€ 389,-	13.5 kg	€ 389,-	13.5 kg
TR80.10.60	10	2.75	18	€ 372,-	15.0 kg	€ 247,-	7.5 kg	€ 520,-	15.0 kg	€ 520,-	15.0 kg
T80.12.60	12	0.8	18	€ 257,-	14.0 kg	€ 148,-	7.0 kg	€ 389,-	13.5 kg	€ 389,-	13.5 kg
TR80.12.60	12	2.75	18	€ 372,-	15.0 kg	€ 247,-	7.5 kg	€ 520,-	15.0 kg	€ 520,-	15.0 kg
T80.16.60	16	2.75	24	€ 271,-	15.6 kg	€ 155,-	8.7 kg	€ 408,-	16.0 kg	€ 408,-	16.0 kg
T80.20.60	20	3.0	30	€ 271,-	18.0 kg	€ 155,-	9.5 kg	€ 393,-	19.0 kg	€ 393,-	19.0 kg
T80.25.60	25	3.0	35	€ 271,-	19.5 kg	€ 155,-	10.0 kg	€ 393,-	18.8 kg	€ 393,-	18.8 kg



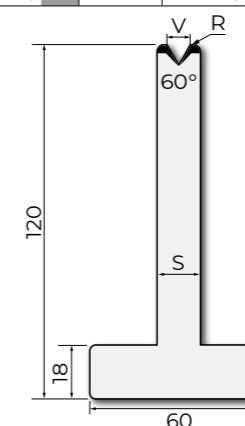
C45: 560-710 N/mm² 950 kN/m max.

H=120 mm											
	V [mm]	R [mm]	S [mm]			FX		F			
T120.06.80	6	2.75	14	€ 480,-	18.0 kg	€ 274,-	9.0 kg	€ 652,-	17.1 kg	€ 652,-	17.4 kg
T120.08.80	8	2.75	14	€ 480,-	18.0 kg	€ 274,-	18.0 kg	€ 652,-	18.0 kg	€ 652,-	18.0 kg
T120.10.80	10	2.75	18	€ 480,-	18.0 kg	€ 274,-	9.0 kg	€ 652,-	17.1 kg	€ 652,-	17.4 kg
T120.12.80	12	2.75	18	€ 480,-	18.0 kg	€ 274,-	9.0 kg	€ 652,-	17.1 kg	€ 652,-	17.4 kg
T120.16.80	16	2.75	24	€ 480,-	18.0 kg	€ 274,-	18.0 kg	€ 652,-	18.0 kg	€ 652,-	18.0 kg
T120.20.80	20	3.0	30	€ 480,-	26.3 kg	€ 274,-	13.0 kg	€ 652,-	25.0 kg	€ 652,-	25.4 kg
T120.25.80	25	3.0	35	€ 480,-	30.0 kg	€ 274,-	18.0 kg	€ 652,-	18.0 kg	€ 652,-	18.0 kg



C45: 560-710 N/mm² 600 kN/m max.

H=120 mm											
	V [mm]	R [mm]	S [mm]			FX		F			
T120.06.60	6	0.5	14	€ 396,-	16.0 kg	€ 239,-	8.0 kg	€ 555,-	16.0 kg	€ 555,-	15.4 kg
TR120.06.60	6	1.5	14	€ 510,-	16.0 kg	€ 341,-	8.0 kg	€ 684,-	15.2 kg	€ 684,-	15.4 kg
T120.08.60	8	0.8	14	€ 396,-	16.0 kg	€ 239,-	8.0 kg	€ 555,-	16.0 kg	€ 555,-	16.0 kg
TR120.08.60	8	1.5	14	€ 510,-	16.0 kg	€ 341,-	8.0 kg	€ 684,-	16.0 kg	€ 684,-	16.0 kg
T120.10.60	10	0.8	18	€ 396,-	18.8 kg	€ 239,-	9.3 kg	€ 555,-	18.1 kg	€ 555,-	18.1 kg
TR120.10.60	10	2.75	18	€ 510,-	18.0 kg	€ 341,-	9.0 kg	€ 684,-	17.1 kg	€ 684,-	17.4 kg
T120.12.60	12	0.8	18	€ 396,-	18.0 kg	€ 239,-	9.0 kg	€ 555,-	18.3 kg	€ 555,-	18.3 kg
TR120.12.60	12	2.75	18	€ 510,-	18.0 kg	€ 341,-	9.0 kg	€ 684,-	17.1 kg	€ 684,-	17.4 kg
T120.16.60	16	2.75	24	€ 416,-	22.4 kg	€ 242,-	11.1 kg	€ 562,-	21.6 kg	€ 562,-	21.6 kg
T120.20.60	20	3.0	30	€ 416,-	26.0 kg	€ 242,-	13.0 kg	€ 562,-	24.8 kg	€ 562,-	25.0 kg
T120.25.60	25	3.0	35	€ 416,-	29.0 kg	€ 242,-	15.0 kg	€ 562,-	30.0 kg	€ 562,-	30.0 kg

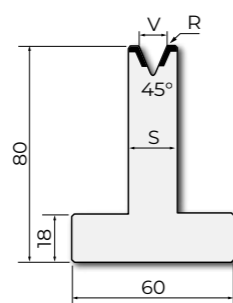




C45: 560-710 N/mm²

500 kN/m max.

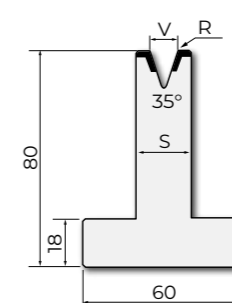
H=80 mm				FX		F					
V [mm]	R [mm]	S [mm]									
T80.06.45	6	0.8	14	€ 279,-	13.0 kg	€ 160,-	6.5 kg	€ 420,-	12.4 kg	€ 420,-	12.5 kg
T80.08.45	8	1.0	18	€ 279,-	15.0 kg	€ 160,-	7.5 kg	€ 420,-	15.0 kg	€ 420,-	15.0 kg
T80.10.45	10	1.2	18	€ 279,-	14.0 kg	€ 160,-	7.0 kg	€ 420,-	13.3 kg	€ 420,-	13.5 kg
T80.12.45	12	1.6	24	€ 279,-	16.3 kg	€ 160,-	8.1 kg	€ 420,-	15.7 kg	€ 420,-	15.7 kg
T80.16.45	16	2.75	26	€ 292,-	16.6 kg	€ 167,-	8.3 kg	€ 440,-	16.0 kg	€ 440,-	16.0 kg
T80.20.45	20	3.0	30	€ 292,-	18.0 kg	€ 167,-	9.0 kg	€ 423,-	18.0 kg	€ 423,-	18.0 kg
T80.25.45	25	3.0	37	€ 292,-	20.0 kg	€ 167,-	10.0 kg	€ 423,-	20.0 kg	€ 423,-	20.0 kg



C45: 560-710 N/mm²

Patrz tabela

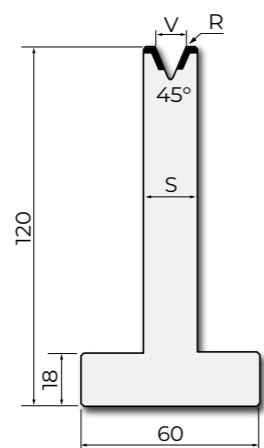
H=80 mm				FX		F						
V [mm]	R [mm]	S [mm]	kN/m max.									
T80.06.35	6	0.8	14	350	€ 284,-	12.5 kg	€ 162,-	6.5 kg	€ 427,-	12.0 kg	€ 427,-	12.0 kg
T80.08.35	8	1.0	16	350	€ 284,-	13.0 kg	€ 162,-	7.0 kg	€ 427,-	14.0 kg	€ 427,-	14.0 kg
T80.10.35	10	1.2	20	400	€ 284,-	15.0 kg	€ 162,-	7.5 kg	€ 427,-	15.0 kg	€ 427,-	15.0 kg
T80.12.35	12	1.6	22	400	€ 284,-	15.5 kg	€ 162,-	8.0 kg	€ 427,-	16.0 kg	€ 427,-	16.0 kg
T80.16.35	16	3.0	30	450	€ 298,-	18.0 kg	€ 169,-	8.5 kg	€ 449,-	17.0 kg	€ 449,-	17.0 kg
T80.20.35	20	3.0	35	500	€ 298,-	19.3 kg	€ 169,-	9.0 kg	€ 432,-	18.0 kg	€ 432,-	18.0 kg
T80.25.35	25	3.0	40	500	€ 298,-	20.0 kg	€ 169,-	9.9 kg	€ 432,-	19.3 kg	€ 432,-	19.3 kg



C45: 560-710 N/mm²

500 kN/m max.

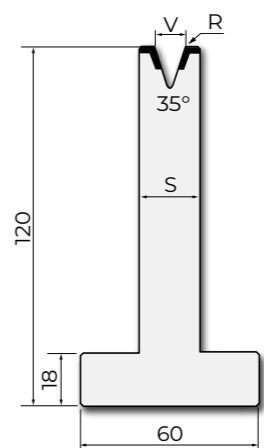
H=120 mm				FX		F					
V [mm]	R [mm]	S [mm]									
T120.06.45	6	0.8	14	€ 427,-	16.0 kg	€ 248,-	8.0 kg	€ 600,-	16.0 kg	€ 600,-	16.0 kg
T120.08.45	8	1.0	18	€ 427,-	18.0 kg	€ 248,-	9.0 kg	€ 600,-	18.0 kg	€ 600,-	18.0 kg
T120.10.45	10	1.2	18	€ 427,-	18.0 kg	€ 248,-	9.0 kg	€ 600,-	18.0 kg	€ 600,-	18.0 kg
T120.12.45	12	1.6	24	€ 427,-	23.0 kg	€ 248,-	9.0 kg	€ 600,-	18.0 kg	€ 600,-	18.0 kg
T120.16.45	16	2.75	26	€ 448,-	25.0 kg	€ 246,-	12.5 kg	€ 595,-	25.0 kg	€ 595,-	25.0 kg
T120.20.45	20	3.0	30	€ 448,-	26.0 kg	€ 246,-	13.5 kg	€ 595,-	24.8 kg	€ 595,-	25.0 kg
T120.25.45	25	3.0	37	€ 448,-	30.0 kg	€ 246,-	15.0 kg	€ 595,-	28.6 kg	€ 595,-	28.9 kg



C45: 560-710 N/mm²

Patrz tabela

H=120 mm				FX		F						
V [mm]	R [mm]	S [mm]	kN/m max.									
T120.06.35	6	0.8	14	350	€ 436,-	16.0 kg	€ 254,-	8.0 kg	€ 611,-	16.0 kg	€ 611,-	16.0 kg
T120.08.35	8	1.0	16	350	€ 436,-	18.0 kg	€ 254,-	9.0 kg	€ 611,-	18.0 kg	€ 611,-	18.0 kg
T120.10.35	10	1.2	20	400	€ 436,-	19.9 kg	€ 254,-	8.5 kg	€ 611,-	19.0 kg	€ 611,-	19.0 kg
T120.12.35	12	1.6	22	400	€ 436,-	21.0 kg	€ 254,-	10.0 kg	€ 611,-	20.0 kg	€ 611,-	20.0 kg
T120.16.35	16	3.0	30	450	€ 457,-	25.8 kg	€ 266,-	12.8 kg	€ 605,-	24.8 kg	€ 605,-	24.8 kg
T120.20.35	20	3.0	35	500	€ 457,-	28.0 kg	€ 266,-	14.0 kg	€ 641,-	28.0 kg	€ 641,-	28.0 kg
T120.25.35	25	3.0	40	500	€ 457,-	30.5 kg	€ 266,-	15.2 kg	€ 641,-	29.0 kg	€ 641,-	29.4 kg

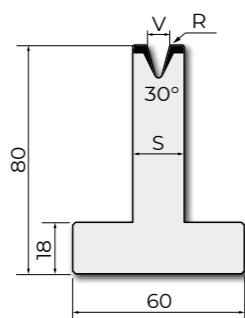




C45: 560-710 N/mm²

Patrz tabela

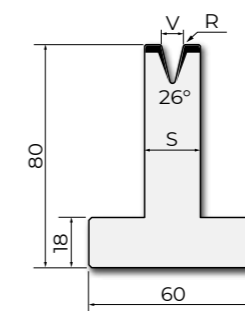
H=80 mm					835 mm		415 mm		795 mm		805 mm	
	V [mm]	R [mm]	S [mm]	kN/m max.	FX		T		FX		T	
T80.06.30	6	0.6	14	350	€ 284,-	12.4 kg	€ 162,-	6.5 kg	€ 427,-	12.0 kg	€ 427,-	12.0 kg
T80.08.30	8	0.8	18	350	€ 284,-	13.0 kg	€ 162,-	7.0 kg	€ 427,-	14.0 kg	€ 427,-	14.0 kg
T80.10.30	10	1.0	24	500	€ 284,-	16.0 kg	€ 162,-	8.0 kg	€ 427,-	15.4 kg	€ 427,-	15.0 kg
T80.12.30	12	1.5	24	400	€ 284,-	16.0 kg	€ 162,-	8.0 kg	€ 427,-	15.5 kg	€ 389,-	15.5 kg
T80.16.30	16	2.0	30	450	€ 298,-	18.0 kg	€ 169,-	8.9 kg	€ 449,-	17.3 kg	€ 449,-	17.3 kg
T80.20.30	20	2.5	35	500	€ 298,-	19.0 kg	€ 169,-	9.5 kg	€ 432,-	18.0 kg	€ 432,-	18.0 kg
T80.25.30	25	3.0	40	500	€ 298,-	20.0 kg	€ 169,-	10.0 kg	€ 432,-	19.3 kg	€ 432,-	19.3 kg



C45: 560-710 N/mm²

200 kN/m max.

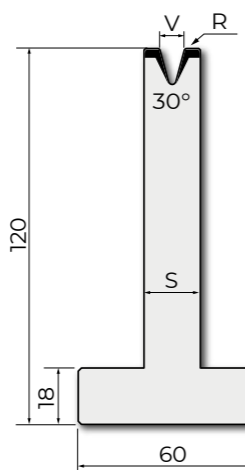
H=80 mm					835 mm		415 mm		795 mm		805 mm	
	V [mm]	R [mm]	S [mm]	kN/m max.	FX		T		FX		T	
T80.06.26	6	0.8	16	200	€ 291,-	14.0 kg	€ 165,-	7.0 kg	€ 435,-	13.3 kg	€ 435,-	13.5 kg
T80.08.26	8	1.0	20	200	€ 291,-	15.0 kg	€ 165,-	7.5 kg	€ 435,-	14.3 kg	€ 435,-	14.5 kg
T80.10.26	10	1.2	24	200	€ 291,-	15.5 kg	€ 165,-	8.0 kg	€ 435,-	15.5 kg	€ 435,-	15.5 kg
T80.12.26	12	1.6	26	200	€ 291,-	16.6 kg	€ 165,-	7.5 kg	€ 435,-	15.0 kg	€ 435,-	16.0 kg



C45: 560-710 N/mm²

Patrz tabela

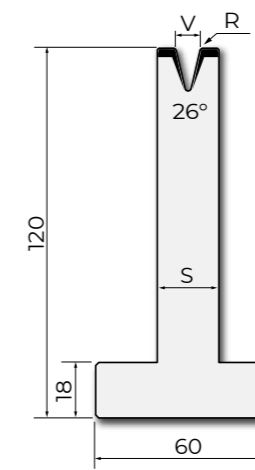
H=120 mm					835 mm		415 mm		795 mm		805 mm	
	V [mm]	R [mm]	S [mm]	kN/m max.	FX		T		FX		T	
T120.06.30	6	0.6	14	350	€ 436,-	16.0 kg	€ 254,-	8.0 kg	€ 611,-	16.0 kg	€ 611,-	16.0 kg
T120.08.30	8	0.8	18	350	€ 436,-	19.0 kg	€ 254,-	9.5 kg	€ 611,-	19.0 kg	€ 611,-	19.0 kg
T120.10.30	10	1.0	18	500	€ 436,-	22.0 kg	€ 254,-	10.9 kg	€ 611,-	14.5 kg	€ 611,-	14.5 kg
T120.12.30	12	1.5	24	400	€ 436,-	22.0 kg	€ 254,-	10.0 kg	€ 611,-	20.0 kg	€ 611,-	20.0 kg
T120.16.30	16	2.0	26	450	€ 457,-	25.8 kg	€ 266,-	13.0 kg	€ 641,-	25.8 kg	€ 641,-	25.8 kg
T120.20.30	20	2.5	30	500	€ 457,-	28.0 kg	€ 266,-	14.0 kg	€ 641,-	28.0 kg	€ 641,-	28.0 kg
T120.25.30	25	3.0	37	500	€ 457,-	30.5 kg	€ 266,-	15.0 kg	€ 605,-	30.5 kg	€ 605,-	30.5 kg



C45: 560-710 N/mm²

200 kN/m max.

H=120 mm					835 mm		415 mm		795 mm		805 mm	
	V [mm]	R [mm]	S [mm]	kN/m max.	FX		T		FX		T	
T120.06.26	6	0.8	16	200	€ 494,-	18.0 kg	€ 280,-	9.0 kg	€ 677,-	18.0 kg	€ 677,-	18.0 kg
T120.08.26	8	1.0	20	200	€ 453,-	19.0 kg	€ 258,-	9.5 kg	€ 622,-	19.0 kg	€ 622,-	19.0 kg
T120.10.26	10	1.2	24	200	€ 453,-	22.0 kg	€ 258,-	11.0 kg	€ 622,-	22.0 kg	€ 622,-	22.0 kg
T120.12.26	12	1.6	26	200	€ 453,-	22.0 kg	€ 258,-	11.0 kg	€ 622,-	22.0 kg	€ 622,-	22.0 kg

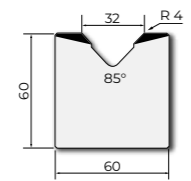




C45: 560-710 N/mm² 1000 kN/m max.

M60.85.32

835 mm	€ 158,-	21.6 kg
415 mm	€ 101,-	10.7 kg
795 mm	€ 303,-	20.6 kg FX
805 mm	€ 303,-	20.8 kg F

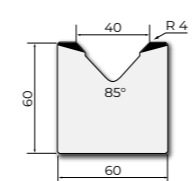


85° ✓

C45: 560-710 N/mm² 1000 kN/m max.

M60.85.40

835 mm	€ 158,-	20.0 kg
415 mm	€ 101,-	10.5 kg
795 mm	€ 303,-	19.0 kg FX
805 mm	€ 303,-	19.0 kg F

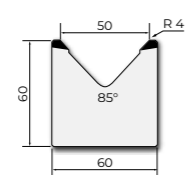


85° ✓

C45: 560-710 N/mm² 1000 kN/m max.

M60.85.50

835 mm	€ 158,-	19.0 kg
415 mm	€ 101,-	9.5 kg
795 mm	€ 303,-	19.0 kg FX
805 mm	€ 303,-	19.0 kg F

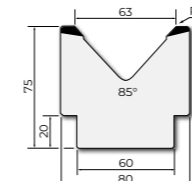


85° ✓

C45: 560-710 N/mm² 1000 kN/m max.

M75.85.63

835 mm	€ 308,-	29.2 kg
415 mm	€ 174,-	14.5 kg
795 mm	€ 497,-	28.0 kg FX
805 mm	€ 497,-	28.0 kg F

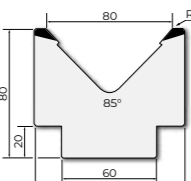


85° ✓

C45: 560-710 N/mm² 1000 kN/m max.

M80.85.80

835 mm	€ 390,-	33.5 kg
415 mm	€ 227,-	16.6 kg
795 mm	€ 581,-	32.2 kg FX
805 mm	€ 581,-	32.2 kg F

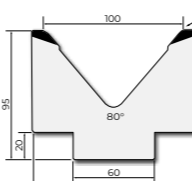


85° ✓

C45: 560-710 N/mm² 1000 kN/m max.

M95.80.100

835 mm	€ 490,-	46.2 kg
415 mm	€ 271,-	22.9 kg
795 mm	€ 802,-	44.5 kg FX
805 mm	€ 802,-	44.5 kg F

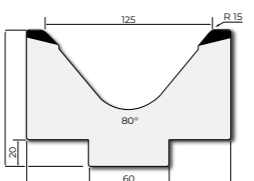


80° ✓

C45: 560-710 N/mm² 700 kN/m max.

MK103.80.125

835 mm	€ 695,-	62.0 kg
415 mm	€ 410,-	31.0 kg
795 mm	€ 1.078,-	59.8 kg FX
805 mm	€ 1.078,-	59.8 kg F

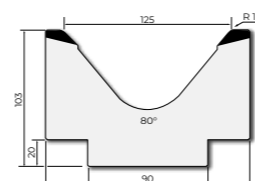


80° ✓

C45: 560-710 N/mm² 1000 kN/m max.

M103.80.125

835 mm	€ 636,-	64.9 kg
415 mm	€ 352,-	32.2 kg
795 mm	€ 946,-	62.5 kg FX
805 mm	€ 946,-	62.5 kg F

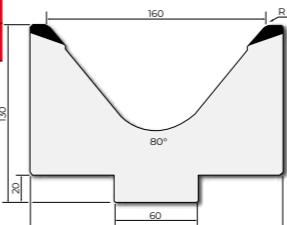


80° ✓

C45: 560-710 N/mm² 700 kN/m max.

MK130.80.160

835 mm	€ 911,-	93.0 kg
415 mm	€ 497,-	46.5 kg
795 mm	€ 1.419,-	88.5 kg FX
805 mm	€ 1.419,-	89.7 kg F

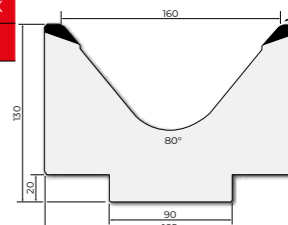


80° ✓

C45: 560-710 N/mm² 1000 kN/m max.

M130.80.160

835 mm	€ 848,-	97.0 kg
415 mm	€ 467,-	47.4 kg
795 mm	€ 1.240,-	88.5 kg FX
805 mm	€ 1.240,-	89.7 kg F

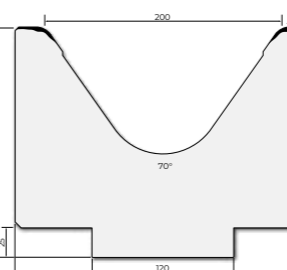


80° ✓

42Cr: 900-1150 N/mm² 1800 kN/m max.

M195.70.200

415 mm	€ 1.683,-	104.0 kg
--------	-----------	----------

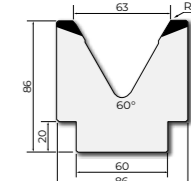


70° ✓

C45: 560-710 N/mm² 1000 kN/m max.

M86.60.63

835 mm	€ 574,-	33.3 kg
415 mm	€ 330,-	17.0 kg
795 mm	€ 847,-	34.0 kg FX
805 mm	€ 847,-	34.0 kg F

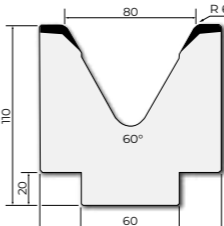


60° ✓

C45: 560-710 N/mm² 1000 kN/m max.

M110.60.80

835 mm	€ 824,-	53.0 kg
415 mm	€ 480,-	26.5 kg
795 mm	€ 1.208,-	50.5 kg FX
805 mm	€ 1.208,-	51.1 kg F

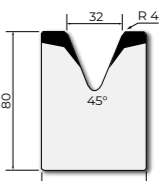


60° ✓

C45: 560-710 N/mm² 1000 kN/m max.

M80.45.32

835 mm	€ 263,-	27.5 kg
415 mm	€ 152,-	13.7 kg
795 mm	€ 440,-	27.5 kg FX
805 mm	€ 440,-	27.5 kg F

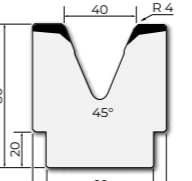


45° ✓

C45: 560-710 N/mm² 1000 kN/m max.

M80.45.40

835 mm	€ 383,-	30.9 kg
415 mm	€ 221,-	16.5 kg
795 mm	€ 611,-	30.7 kg FX
805 mm	€ 611,-	30.7 kg F

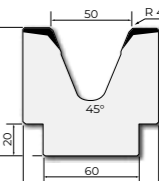


45° ✓

C45: 560-710 N/mm² 950 kN/m max.

M80.45.50

835 mm	€ 522,-	31.0 kg
415 mm	€ 297,-	15.5 kg
795 mm	€ 694,-	31.0 kg FX
805 mm	€ 694,-	31.0 kg F



45° ✓

C45: 560-710 N/mm² 1000 kN/m max.

M60.90.01

835 mm	€ 215,-	20.0 kg
415 mm	€ 120,-	10.0 kg
795 mm	€ 401,-	20.0 kg FX
805 mm	€ 401,-	20.0 kg F

90°

C45: 560-710 N/mm² 1000 kN/m max.

M60.90.02

835 mm	€ 215,-	20.0 kg
415 mm	€ 120,-	10.0 kg
795 mm	€ 401,-	20.0 kg FX
805 mm	€ 401,-	20.0 kg F

90°

C45: 560-710 N/mm² 1000 kN/m max.

M.360.R

835 mm	€ 223,-	20.0 kg
415 mm	€ 137,-	10.0 kg
795 mm	€ 382,-	20.0 kg FX
805 mm	€ 382,-	20.0 kg F

90°

C45: 560-710 N/mm² 800 kN/m max.

M.460.R

835 mm	€ 248,-	15.7 kg
415 mm	€ 147,-	7.7 kg
795 mm	€ 428,-	15.1 kg FX
805 mm	€ 428,-	15.1 kg F

85°

C45: 560-710 N/mm² 800 kN/m max.

M.460

835 mm	€ 248,-	15.7 kg
415 mm	€ 147,-	7.7 kg
795 mm	€ 428,-	15.5 kg FX
805 mm	€ 428,-	15.5 kg F

85° 88°

C45: 560-710 N/mm² 600 kN/m max.

M.460.60

835 mm	€ 349,-	18.0 kg
415 mm	€ 208,-	9.0 kg
795 mm	€ 502,-	16.0 kg FX
805 mm	€ 502,-	16.0 kg F

60°

C45: 560-710 N/mm² 1000 kN/m max.

M.490

835 mm	€ 669,-	38.9 kg
415 mm	€ 383,-	20.0 kg
795 mm	€ 911,-	39.0 kg FX
805 mm	€ 911,-	39.0 kg F

60° 80°

C45: 560-710 N/mm² 600 kN/m max.

M.490.70

835 mm	€ 669,-	35.8 kg
415 mm	€ 383,-	17.9 kg
795 mm	€ 911,-	36.0 kg FX
805 mm	€ 911,-	36.0 kg F

60° 80°



42Cr: 900-1150 N/mm² 1000 kN/m max.

T70-88

525 mm	€ 422,-	17.5 kg
495 mm	€ 603,-	16.5 kg

88°

42Cr: 900-1150 N/mm² Patrz tabela

T70-60

525 mm	€ 455,-	16.8 kg
495 mm	€ 635,-	15.8 kg

V [mm]	6	8	10	12	16	20
kN/m max.	600	600	600	600	800	800

60°

42Cr: 900-1150 N/mm² Patrz tabela

T70-45

525 mm	€ 477,-	16.1 kg
495 mm	€ 657,-	15.2 kg

V [mm]	6	8	10	12	16	20
kN/m max.	400	400	500	500	700	700

45°

42Cr: 900-1150 N/mm² Patrz tabela

T70-35

525 mm	€ 527,-	15.3 kg
495 mm	€ 709,-	14.4 kg

V [mm]	6	8	10	12	16	20
kN/m max.	300	350	450	450	500	500

35°

C45: 560-710 N/mm²

SU-T70

525 mm	€ 252,-	12.4 kg
--------	---------	---------

Mocowanie

Fe37

PB-T70

20 mm	€ 59,-	0.2 kg
-------	--------	--------

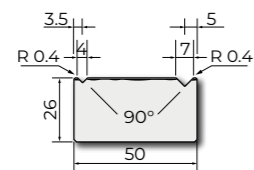
Retainer



C45: 560-710 N/mm² 600 kN/m max.

12100

835 mm	€ 126,-	8.4 kg
415 mm	€ 71,-	4.2 kg

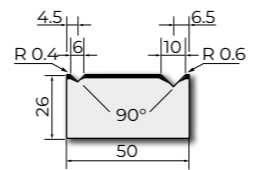


90°

C45: 560-710 N/mm² 700 kN/m max.

12300

835 mm	€ 126,-	8.0 kg
415 mm	€ 71,-	3.9 kg

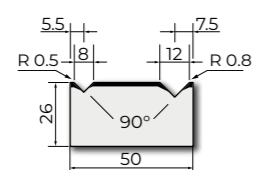


90°

C45: 560-710 N/mm² 800 kN/m max.

12400

835 mm	€ 126,-	8.0 kg
415 mm	€ 71,-	3.9 kg

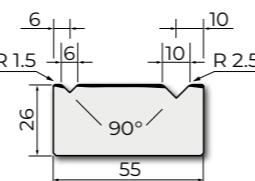


90°

C45: 560-710 N/mm² 800 kN/m max.

31100

835 mm	€ 126,-	9.1 kg
415 mm	€ 71,-	4.5 kg

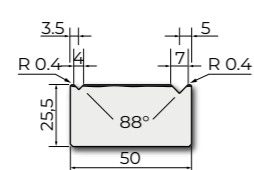


90°

C45: 560-710 N/mm² 600 kN/m max.

12106

835 mm	€ 126,-	8.4 kg
415 mm	€ 71,-	7.8 kg

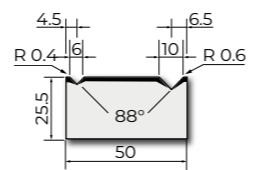


88°

C45: 560-710 N/mm² 700 kN/m max.

12306

835 mm	€ 126,-	8.0 kg
415 mm	€ 69,-	3.9 kg

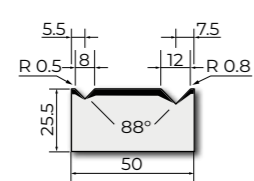


88°

C45: 560-710 N/mm² 800 kN/m max.

12406

835 mm	€ 126,-	8.0 kg
415 mm	€ 69,-	3.9 kg

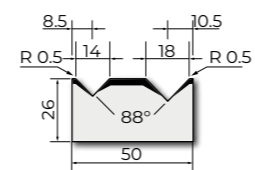


88°

C45: 560-710 N/mm² 1000 kN/m max.

12500

835 mm	€ 126,-	7.7 kg
415 mm	€ 69,-	3.8 kg

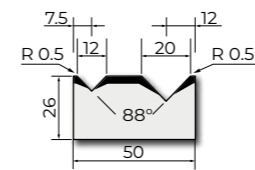


88°

C45: 560-710 N/mm² 1000 kN/m max.

12600

835 mm	€ 126,-	7.5 kg
415 mm	€ 69,-	3.7 kg

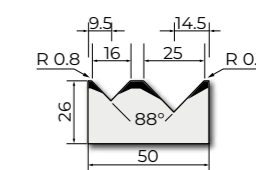


88°

C45: 560-710 N/mm² 700 kN/m max.

12700

835 mm	€ 126,-	7.0 kg
415 mm	€ 69,-	3.4 kg

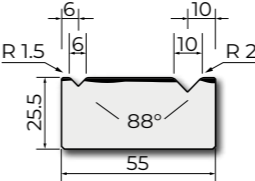


88°

C45: 560-710 N/mm² 800 kN/m max.

31106

835 mm	€ 126,-	8.9 kg
415 mm	€ 71,-	4.4 kg

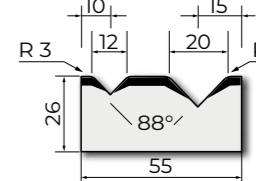


88°

C45: 560-710 N/mm² 1000 kN/m max.

31400

835 mm	€ 126,-	7.5 kg
415 mm	€ 71,-	3.7 kg



88°

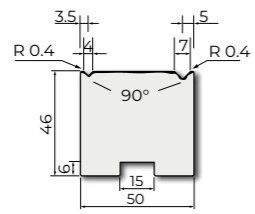




C45: 560-710 N/mm² 600 kN/m max.

30148

835 mm	€ 204,-	14.2 kg
415 mm	€ 112,-	7.1 kg
795 mm	€ 343,-	13.5 kg FX
805 mm	€ 343,-	13.7 kg F

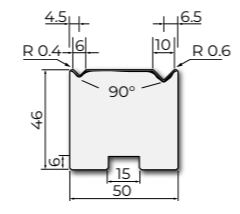


90°

C45: 560-710 N/mm² 700 kN/m max.

30248

835 mm	€ 204,-	14.2 kg
415 mm	€ 112,-	7.1 kg
795 mm	€ 343,-	13.5 kg FX
805 mm	€ 343,-	13.7 kg F

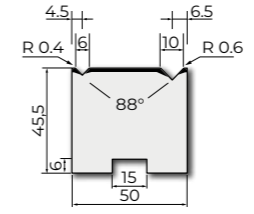


90°

C45: 560-710 N/mm² 700 kN/m max.

30247

835 mm	€ 204,-	14.0 kg
415 mm	€ 112,-	8.4 kg
795 mm	€ 343,-	16.2 kg FX
805 mm	€ 343,-	16.4 kg F

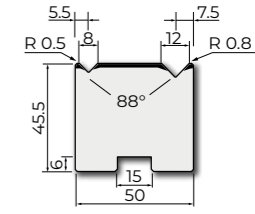


88°

C45: 560-710 N/mm² 700 kN/m max.

30347

835 mm	€ 204,-	14.2 kg
415 mm	€ 112,-	7.1 kg
795 mm	€ 343,-	13.5 kg FX
805 mm	€ 343,-	13.7 kg F

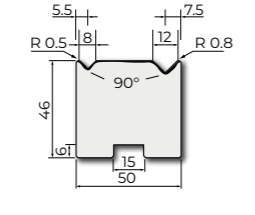


88°

C45: 560-710 N/mm² 700 kN/m max.

30348

835 mm	€ 204,-	14.2 kg
415 mm	€ 112,-	7.1 kg
795 mm	€ 343,-	13.5 kg FX
805 mm	€ 343,-	13.7 kg F

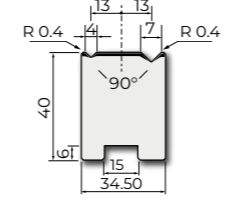


90°

C45: 560-710 N/mm² 600 kN/m max.

50190

835 mm	€ 204,-	9.7 kg
415 mm	€ 112,-	4.8 kg
795 mm	€ 343,-	9.2 kg FX
805 mm	€ 343,-	9.4 kg F

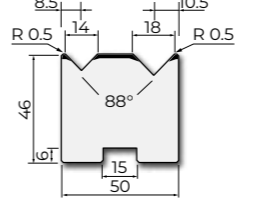


90°

C45: 560-710 N/mm² 1000 kN/m max.

30448

835 mm	€ 204,-	13.5 kg
415 mm	€ 112,-	6.7 kg
795 mm	€ 343,-	13.5 kg FX
805 mm	€ 343,-	13.7 kg F

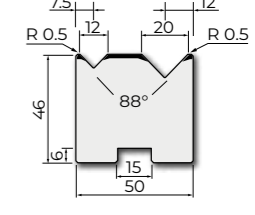


88°

C45: 560-710 N/mm² 1000 kN/m max.

30548

835 mm	€ 204,-	13.5 kg
415 mm	€ 112,-	6.7 kg
795 mm	€ 343,-	13.5 kg FX
805 mm	€ 343,-	13.7 kg F

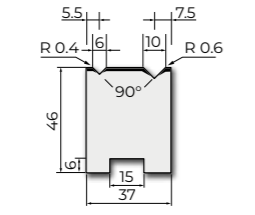


88°

C45: 560-710 N/mm² 700 kN/m max.

50290

835 mm	€ 204,-	10.3 kg
415 mm	€ 112,-	5.2 kg
795 mm	€ 343,-	10.0 kg FX
805 mm	€ 343,-	10.1 kg F

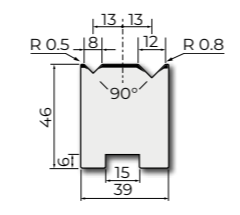


90°

C45: 560-710 N/mm² 700 kN/m max.

50390

835 mm	€ 204,-	10.7 kg
415 mm	€ 112,-	5.3 kg
795 mm	€ 343,-	10.7 kg FX
805 mm	€ 343,-	10.7 kg F

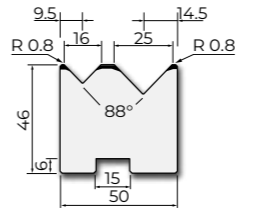


90°

C45: 560-710 N/mm² 1000 kN/m max.

30648

835 mm	€ 204,-	12.9 kg
415 mm	€ 112,-	6.4 kg
795 mm	€ 343,-	13.5 kg FX
805 mm	€ 343,-	13.7 kg F

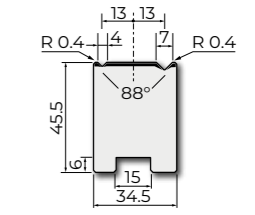


88°

C45: 560-710 N/mm² 600 kN/m max.

50196

835 mm	€ 204,-	9.5 kg
415 mm	€ 112,-	4.8 kg
795 mm	€ 343,-	9.5 kg FX
805 mm	€ 343,-	9.5 kg F

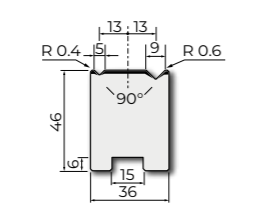


88°

C45: 560-710 N/mm² 600 kN/m max.

50790

835 mm	€ 204,-	10.0 kg
415 mm	€ 112,-	5.0 kg
795 mm	€ 343,-	9.5 kg FX
805 mm	€ 343,-	9.7 kg F

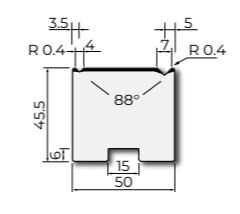


90°

C45: 560-710 N/mm² 600 kN/m max.

30147

835 mm	€ 204,-	14.2 kg
415 mm	€ 112,-	7.1 kg
795 mm	€ 343,-	13.5 kg FX
805 mm	€ 343,-	13.7 kg F

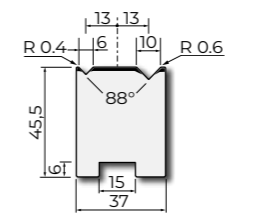


88°

C45: 560-710 N/mm² 700 kN/m max.

50296

835 mm	€ 204,-	10.4 kg
415 mm	€ 112,-	5.2 kg
795 mm	€ 343,-	10.4 kg FX
805 mm	€ 343,-	10.4 kg F

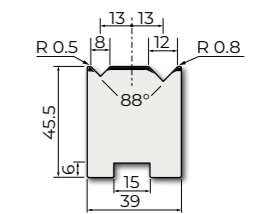


88°

C45: 560-710 N/mm² 700 kN/m max.

50396

835 mm	€ 204,-	10.8 kg
415 mm	€ 112,-	5.3 kg
795 mm	€ 343,-	10.8 kg FX
805 mm	€ 343,-	10.8 kg F



88°

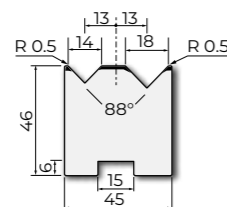
Matryce centryczne 2-V - R1 Seria A



C45: 560-710 N/mm² 1000 kN/m max

50490

835 mm	€ 204,-	12.0 kg	
415 mm	€ 112,-	5.3 kg	
795 mm	€ 343,-	10.8 kg	FX
805 mm	€ 343,-	10.8 kg	F

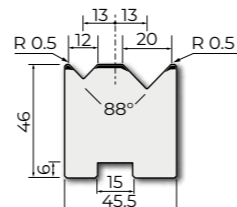


88°

C45: 560-710 N/mm² 700 kN/m max

50590

835 mm	€ 204,-	12.2 kg	
415 mm	€ 112,-	6.1 kg	
795 mm	€ 343,-	12.2 kg	FX
805 mm	€ 343,-	12.2 kg	F

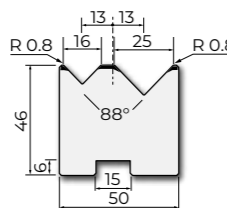


88°

C45: 560-710 N/mm² 1000 kN/m max

50690

835 mm	€ 204,-	13.0 kg	
415 mm	€ 112,-	6.5 kg	
795 mm	€ 343,-	12.4 kg	FX
805 mm	€ 343,-	12.6 kg	F

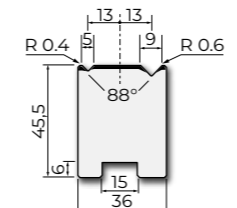


88°

C45: 560-710 N/mm² 600 kN/m max

50796

835 mm	€ 204,-	10.0 kg	
415 mm	€ 112,-	5.0 kg	
795 mm	€ 343,-	9.5 kg	FX
805 mm	€ 343,-	9.5 kg	F

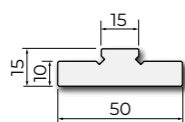


88°

C45: 560-710 N/mm² 1000 kN/m max

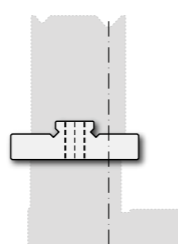
30000

835 mm	€ 131,-	3.7 kg
415 mm	€ 71,-	1.9 kg



Mocowanie

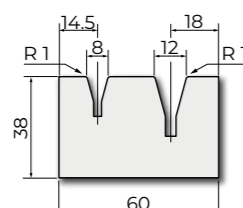
Przykład zastosowania



42Cr: 900-1150 N/mm² 300 kN/m max

33700

835 mm	€ 193,-	13.3 kg
415 mm	€ 103,-	5.6 kg



30°



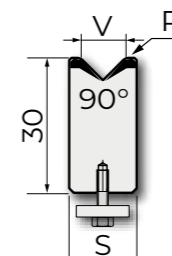
Matryce centryczne 1-V - R1 Seria A

Patrz tabela

C45: 560-710 N/mm²

H=30 mm

V [mm]	R [mm]	S [mm]	kN/m max.	835 mm	415 mm	
32000	6	1.5	14	950	€ 111,- 3.0 kg	€ 74,- 1.5 kg
32100	8	1.5	14	950	€ 111,- 3.0 kg	€ 74,- 1.5 kg
32300	10	2.0	15	950	€ 111,- 3.0 kg	€ 74,- 1.5 kg
32600	12	2.5	17	1000	€ 111,- 2.9 kg	€ 74,- 1.5 kg



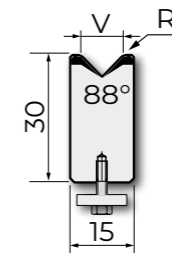
90°

C45: 560-710 N/mm²

H=30 mm *H=29.5

V [mm]	R [mm]	S [mm]	kN/m max.	835 mm	415 mm	
32006*	6	1.5	14	950	€ 111,- 3.0 kg	€ 74,- 1.5 kg
32106*	8	1.5	14	950	€ 111,- 3.0 kg	€ 74,- 1.5 kg
32200	10	2.0	15	950	€ 111,- 3.0 kg	€ 74,- 1.5 kg
32400	12	2.5	17	1000	€ 111,- 3.0 kg	€ 74,- 1.5 kg
32500	16	2.5	18	1000	€ 111,- 3.3 kg	€ 74,- 1.6 kg

Patrz tabela

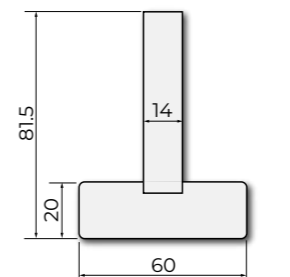


88°

C45: 560-710 N/mm²

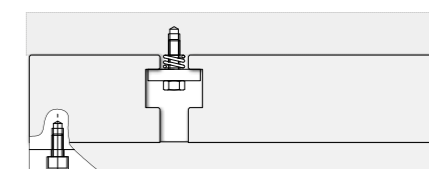
33000

835 mm	€ 197,-	12.7 kg
415 mm	€ 107,-	6.3 kg



Mocowanie

Przykład zastosowania

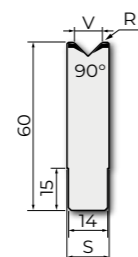


Matryce centryczne 1-V - **R1** Seria A

C45: 560-710 N/mm² 950 kN/m max.

H=60 mm												
	V [mm]	R [mm]	S [mm]	835 mm			415 mm			795 mm		
07000	6	1.5	14	€ 271,-	5.5 kg	€ 189,-	2.7 kg	€ 452,-	5.2 kg	€ 452,-	5.3 kg	
07100	8	1.5	14	€ 271,-	5.5 kg	€ 189,-	2.7 kg	€ 452,-	5.2 kg	€ 452,-	5.3 kg	
07300	10	2.0	15	€ 271,-	6.0 kg	€ 189,-	3.0 kg	€ 452,-	5.3 kg	€ 452,-	5.4 kg	
07500	12	2.5	15	€ 271,-	6.1 kg	€ 189,-	3.0 kg	€ 452,-	5.8 kg	€ 452,-	5.9 kg	

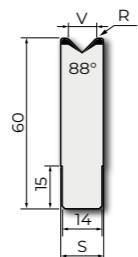
Kompatyblne uchwyty – patrz strona 58



C45: 560-710 N/mm² 950 kN/m max.

H=60 mm												
	V [mm]	R [mm]	S [mm]	835 mm			415 mm			795 mm		
07006	6	1.5	14	€ 271,-	5.5 kg	€ 189,-	2.7 kg	€ 271,-	5.2 kg	€ 271,-	5.3 kg	
07106	8	1.5	14	€ 271,-	5.5 kg	€ 189,-	2.7 kg	€ 452,-	5.2 kg	€ 452,-	5.3 kg	
07200	10	2.0	15	€ 271,-	6.0 kg	€ 189,-	3.0 kg	€ 452,-	5.4 kg	€ 452,-	5.5 kg	
07400	12	2.5	17	€ 271,-	6.0 kg	€ 189,-	3.0 kg	€ 452,-	5.8 kg	€ 452,-	5.9 kg	
07600	16	2.5	17	€ 271,-	6.1 kg	€ 189,-	3.0 kg	€ 452,-	5.8 kg	€ 452,-	5.9 kg	

Kompatyblne uchwyty – patrz strona 58



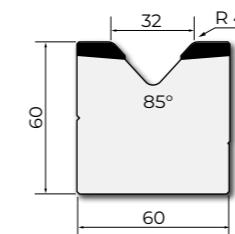
Matryce 1-V - **R1** Seria A



R1

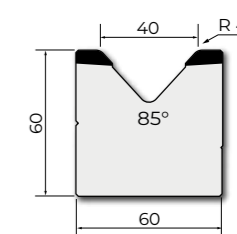
C45: 560-710 N/mm² 1000 kN/m max.

03500		
835 mm	€ 152,-	21.7 kg
415 mm	€ 98,-	10.8 kg
795 mm	€ 294,-	21.7 kg FX
805 mm	€ 294,-	21.7 kg F



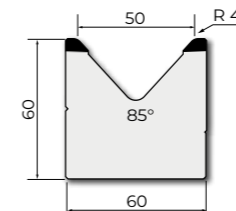
C45: 560-710 N/mm² 1000 kN/m max.

03600		
835 mm	€ 152,-	20.5 kg
415 mm	€ 98,-	10.2 kg
795 mm	€ 294,-	19.5 kg FX
805 mm	€ 294,-	19.7 kg F



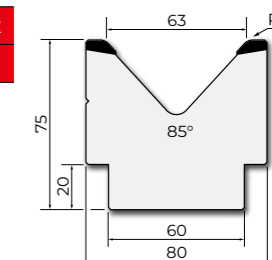
C45: 560-710 N/mm² 1000 kN/m max.

03700		
835 mm	€ 152,-	18.9 kg
415 mm	€ 98,-	9.4 kg
795 mm	€ 294,-	18.9 kg FX
805 mm	€ 294,-	18.9 kg F



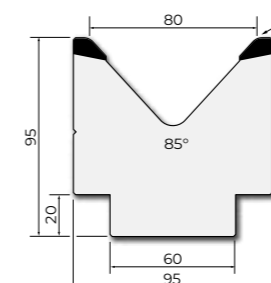
C45: 560-710 N/mm² 1000 kN/m max.

03800		
835 mm	€ 298,-	29.2 kg
415 mm	€ 169,-	14.5 kg
795 mm	€ 482,-	29.2 kg FX
805 mm	€ 482,-	29.2 kg F



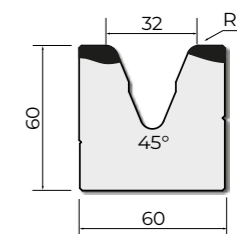
C45: 560-710 N/mm² 700 kN/m max.

01360		
835 mm	€ 378,-	42.6 kg
415 mm	€ 215,-	21.2 kg
795 mm	€ 563,-	42.6 kg FX
805 mm	€ 563,-	42.6 kg F



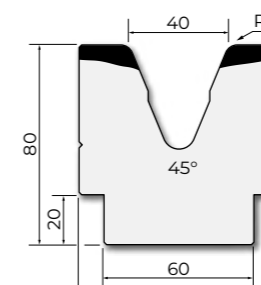
C45: 560-710 N/mm² 400 kN/m max.

34200		
835 mm	€ 174,-	19.2 kg
415 mm	€ 95,-	9.6 kg
795 mm	€ 326,-	19.2 kg FX
805 mm	€ 326,-	19.2 kg F



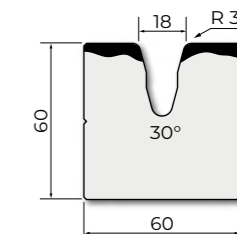
C45: 560-710 N/mm² 700 kN/m max.

34300		
835 mm	€ 372,-	32.7 kg
415 mm	€ 213,-	16.2 kg
795 mm	€ 593,-	31.1 kg FX
805 mm	€ 593,-	31.5 kg F



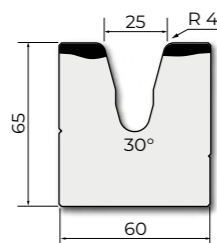
C45: 560-710 N/mm² 800 kN/m max.

34000		
835 mm	€ 162,-	21.5 kg
415 mm	€ 87,-	10.7 kg
795 mm	€ 255,-	21.5 kg FX
805 mm	€ 255,-	21.5 kg F



C45: 560-710 N/mm² **34100** 600 kN/m max.

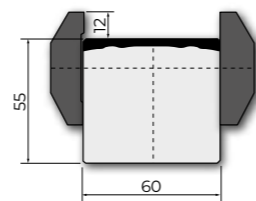
835 mm	€ 170,-	21.7 kg
415 mm	€ 95,-	10.8 kg
795 mm	€ 320,-	21.7 kg FX
805 mm	€ 320,-	21.7 kg F



30°

C45: 560-710 N/mm² **05500** 1000 kN/m max.

835 mm	€ 224,-	21.7 kg
415 mm	€ 135,-	10.8 kg



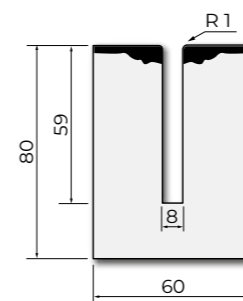
Mocowanie



42Cr: 900-1150 N/mm² **TOP.SM-134.28.8** 500 kN/m max. - 1000 kN/m max.

525 mm	€ 301,-	17.5 kg
495 mm	€ 481,-	16.5 kg

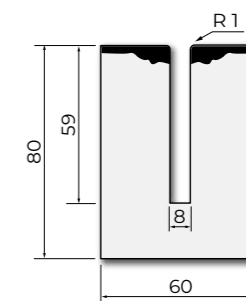
Do użycia z:
▶ TOP.SP-134.28.8 (strona 15)



42Cr: 900-1150 N/mm² **TOP.SM-134.24.8** 500 kN/m max. - 1000 kN/m max.

525 mm	€ 301,-	16.5 kg
495 mm	€ 481,-	16.5 kg

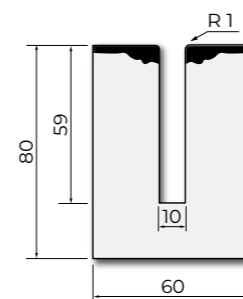
Do użycia z:
▶ TOP.SP-134.24.8 (strona 15)



42Cr: 900-1150 N/mm² **TOP.SM-134.24.10** 500 kN/m max. - 1000 kN/m max.

525 mm	€ 301,-	18.0 kg
495 mm	€ 481,-	16.9 kg

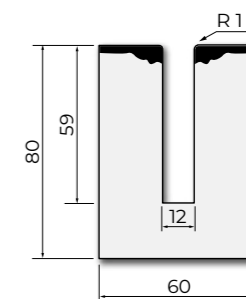
Do użycia z:
▶ TOP.SP-134.24.10 (strona 15)



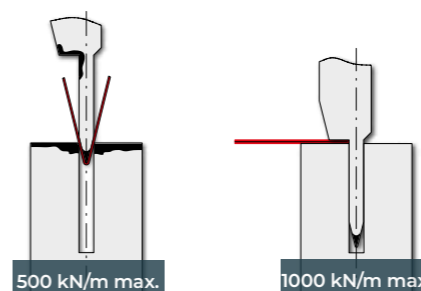
42Cr: 900-1150 N/mm² **TOP.SM-134.24.12** 500 kN/m max. - 1000 kN/m max.

525 mm	€ 301,-	16.8 kg
495 mm	€ 481,-	15.9 kg

Do użycia z:
▶ TOP.SP-134.24.12 (strona 15)



Przykład zastosowania



S [mm]	A [mm]	R.420 N/mm ² kN/m	R.700 N/mm ² kN/m
0.6	3.0	90	150
0.8	3.0	120	200
1.0	3.5	150	250
1.25	3.5	170	260



S [mm]	A [mm]	R.420 N/mm ² kN/m	R.700 N/mm ² kN/m
0.6	1.2	230	350
0.8	1.6	320	500
1.0	1.0	400	600
1.25	2.5	500	800

Matryce do zagniatania na sprężynach - (R1)

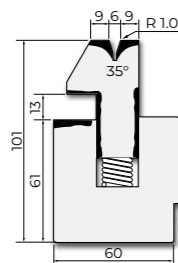


R1

C45: 560-710 N/mm² 600 kN/m max.

S101.35.06

835 mm	€ 587,-	30.0 kg
415 mm	€ 341,-	15.4 kg

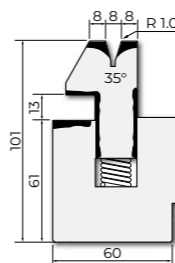


35°

C45: 560-710 N/mm² 600 kN/m max.

S101.35.08

835 mm	€ 587,-	30.0 kg
415 mm	€ 341,-	15.0 kg

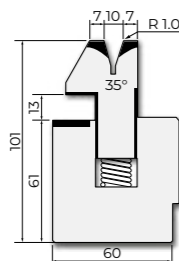


35°

C45: 560-710 N/mm² 600 kN/m max.

S101.35.10

835 mm	€ 587,-	30.0 kg
415 mm	€ 341,-	15.5 kg

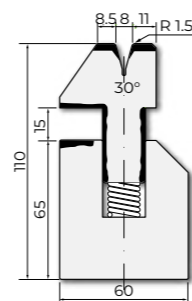


35°

C45: 560-710 N/mm² 800 kN/m max.

S110.30.08

835 mm	€ 612,-	30.0 kg
415 mm	€ 355,-	15.0 kg

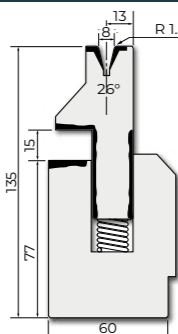


30°

42Cr: 900-1150 N/mm² 400 kN/m max.

S135.26.08

835 mm	€ 1.040,-	39.8 kg
415 mm	€ 571,-	21.0 kg

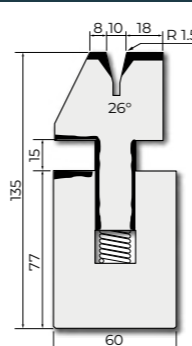


26°

C45: 560-710 N/mm² 1000 kN/m max.

S135.26.10

835 mm	€ 697,-	41.5 kg
415 mm	€ 412,-	20.7 kg

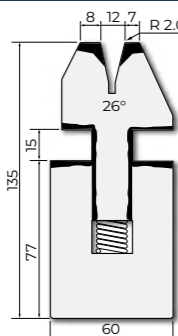


26°

C45: 560-710 N/mm² 1000 kN/m max.

SA135.26.12

835 mm	€ 738,-	41.0 kg
415 mm	€ 476,-	20.5 kg



26°

Matryce do zagniatania mogą być używane jak zwykłe matryce. W tym celu należy mechanicznie zablokować sprężynę.



Matryce do zagniatania na sprężynach - (R1)



S [mm]	A [mm]	R.420 N/mm ² kN/m	R.700 N/mm ² kN/m	S [mm]	A [mm]	R.420 N/mm ² kN/m	R.700 N/mm ² kN/m
0.6	3.0	90	150	0.6	1.2	230	350
0.8	3.0	120	200	0.8	1.6	320	500
1.0	3.5	150	250	1.0	2.0	400	600
1.25	3.5	170	260	1.25	2.5	500	800
1.5	4.6	220	380	1.5	3.0	630	950
2.0	5.5	300	500	2.0	4.0	800	1300
2.5	6.5	550	-	2.5	5.0	900	-
3.0	8.0	700	-	3.0	6.0	1000	-





KPN

€ 335,- 1.0 kg

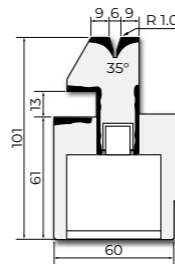


Aksesoria ✓

C45: 560-710 N/mm² 600 kN/m max.

S101PN.35.06

835 mm € 1.013,- 30.0 kg
415 mm € 798,- 15.5 kg

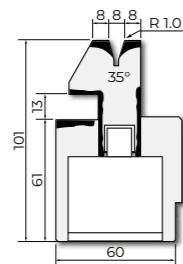


35° ✓

C45: 560-710 N/mm² 600 kN/m max.

S101PN.35.08

835 mm € 1.013,- 31.0 kg
415 mm € 798,- 15.5 kg

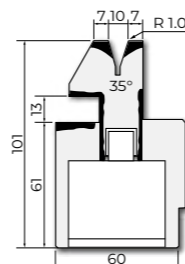


35° ✓

C45: 560-710 N/mm² 600 kN/m max.

S101PN.35.10

835 mm € 1.013,- 29.0 kg
415 mm € 798,- 15.5 kg

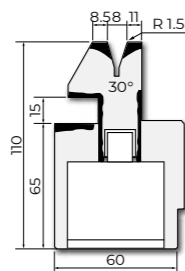


35° ✓

C45: 560-710 N/mm² 800 kN/m max.

S110PN.30.08

835 mm € 1.035,- 30.0 kg
415 mm € 812,- 15.0 kg

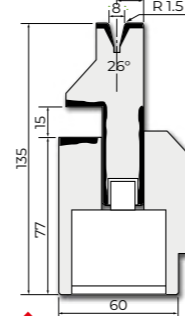


30° ✓

42Cr: 900-1150 N/mm² 400 kN/m max.

S135PN.26.08

835 mm € 1.542,- 39.8 kg
415 mm € 1.125,- 21.2 kg

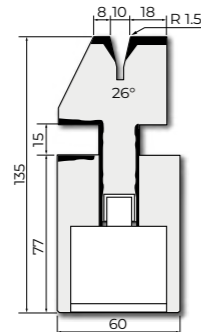


26° ✓

C45: 560-710 N/mm² 1000 kN/m max.

S135PN.26.10

835 mm € 1.149,- 41.5 kg
415 mm € 882,- 20.7 kg

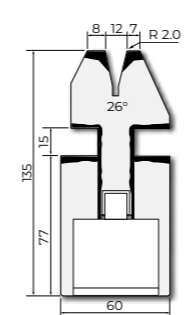


26° ✓

C45: 560-710 N/mm² 1000 kN/m max.

SAI35PN.26.12

835 mm € 1.278,- 41.0 kg
415 mm € 944,- 20.5 kg



26° ✓



S [mm]	A [mm]	R.45 Kg/mm ² kN/m	R.70 Kg/mm ² kN/m
0.6	3.0	90	150
0.8	3.0	120	200
1.0	3.5	150	250
1.25	3.5	170	260
1.5	4.6	220	380
2.0	5.5	300	500
2.5	6.5	550	-
3.0	8.0	700	-

S [mm]	A [mm]	R.45 Kg/mm ² kN/m	R.70 Kg/mm ² kN/m
0.6	1.2	230	350
0.8	1.6	320	500
1.0	1.0	400	600
1.25	2.5	500	800
1.5	3.0	630	950
2.0	4.0	800	1300
2.5	5.0	900	-
3.0	6.0	1000	-



NARZĘDZIA GÓRNE ROLLERI TYPU R2

▼ ZGODNOŚĆ

Darley
LVD
Safan
Trumpf
Prasy krawędziowe z systemem NSCL

Objaśnienia	88 - 91
Narzędzia górne	92 - 97
90°	92
86°	92 - 94
80°	94
60°	95 - 96
28°	96 - 97
Narzędzia do zagniatania	98
Narzędzia do Z	99
Narzędzia promieniowe oraz do zagniatania	100 - 101

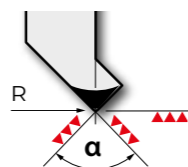
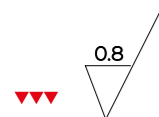
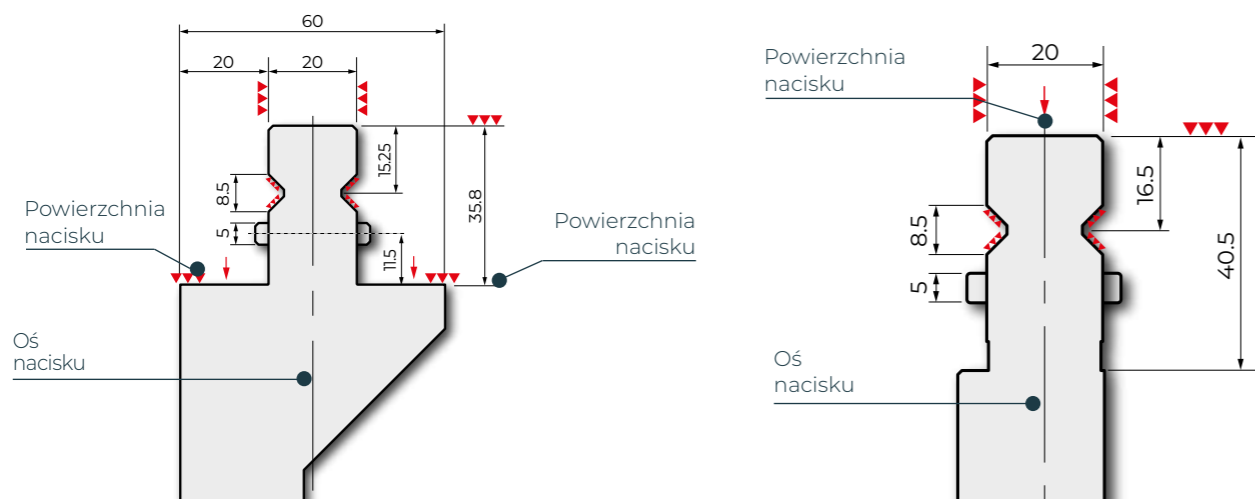


MOCOWANIE

SYSTEMY MOCOWAŃ

↓ Powierzchnia nacisku

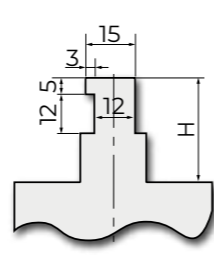
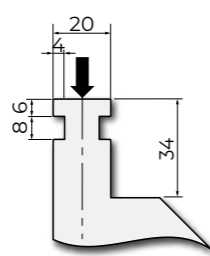
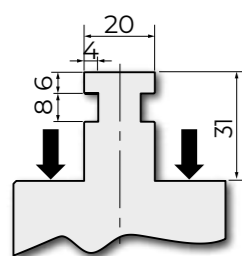
! Ta ikonka wskazuje na trzy różne rozwiązania mocowania



MODYFIKACJE ROWKÓW ZABEZPIEZAJĄCYCH

Modyfikacja typu stempla R2 z obciążeniem na tzw ramionach

Modyfikacja typu stempla R2 z obciążeniem na punkt górny



DŁUGOŚCI STANDARDOWE

100 mm	
250 mm	
500 mm	
515 mm	
525 mm	

QuickLock (Standard)

- ▶ Pionowa zmiana narzędzia
- ▶ Łatwy w użyciu
- ▶ Znaczne skrócenie czasu przygotowania maszyny
- ▶ Stosowany w narzędziach lżejszych niż 12,5 kg
- ▶ Możliwość użycia w narzędziach cięższych niż 12,5 kg po ich odpowiednim podzieleniu



Kołki zabezpieczające (Standard)

- ▶ Pozioma zmiana narzędzia
- ▶ Wszystkie narzędzia cięższe niż 12,5kg są domyślnie dostarczane z kołkami zabezpieczającymi



System ROLI

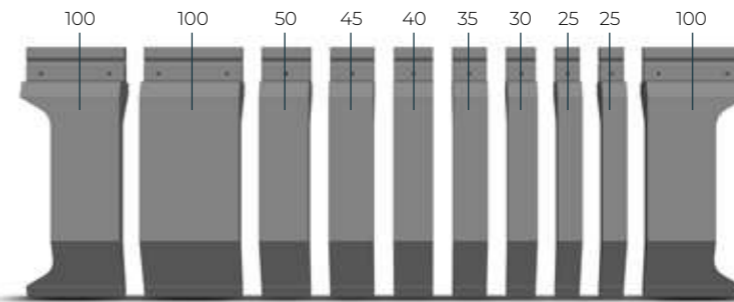
- ▶ Pionowa zmiana narzędzia dzięki sprężynowanym kulom wmontowanym w uchwyt narzędzia
- ▶ Dłuższy okres użytkowania narzędzia łatwy w użyciu
- ▶ Wymaga hartowanego mocowania
- ▶ Stosowany w narzędziach < 12,5 kg



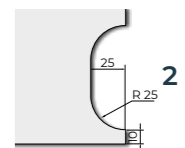
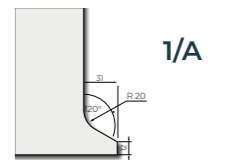
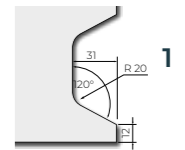


NARZĘDZIA SEGMENTOWE

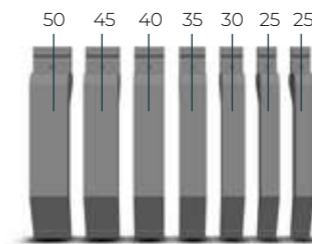
FW: 550 mm - 10 segmentów



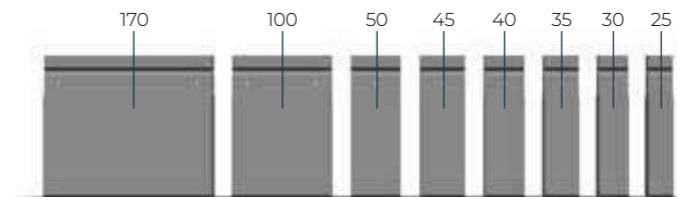
Segmety z końcówkami



FC: 250 mm - 7 segmentów



F: 495 mm - 8 segmentów



FA: 1250-2050-2550-3050-4050 mm

Długość w mm	25	30	35	40	45	50	100 Końc. lewa	100 Końc. prawa	100
1250	2	1	1	1	1	1	1	1	8
2050	2	1	1	1	1	1	1	1	16
2550	2	1	1	1	1	1	1	1	21
3050	2	1	1	1	1	1	1	1	26
4050	2	1	1	1	1	1	1	1	36

Dostępne na zapytanie

FB: 1250-2050-2550-3050-4050 mm

Długość w mm	25	30	35	40	45	50	100 Końc. lewa	100 Końc. prawa	100	200	300	500
1250	2	1	1	1	1	1	1	1	1	2	1	0
2050	2	1	1	1	1	1	1	1	1	1	1	2
2550	2	1	1	1	1	1	1	1	1	1	1	3
3050	2	1	1	1	1	1	1	1	1	1	1	4
4050	2	1	1	1	1	1	1	1	1	1	1	6

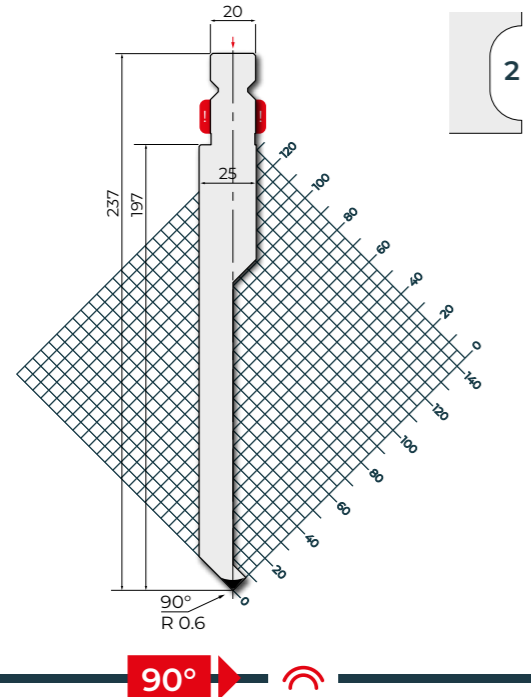
Dostępne na zapytanie





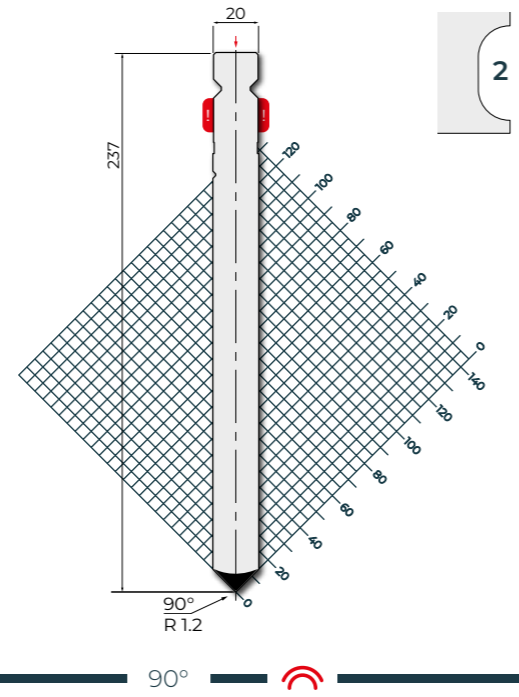
42Cr: 900-1150 N/mm² 600 kN/m max.
TPR237.90.R06

100 mm	☺	3.4 kg
250 mm	€ 352,-	8.5 kg
515 mm	€ 457,-	17.5 kg
550 mm	€ 904,-	18.7 kg FW



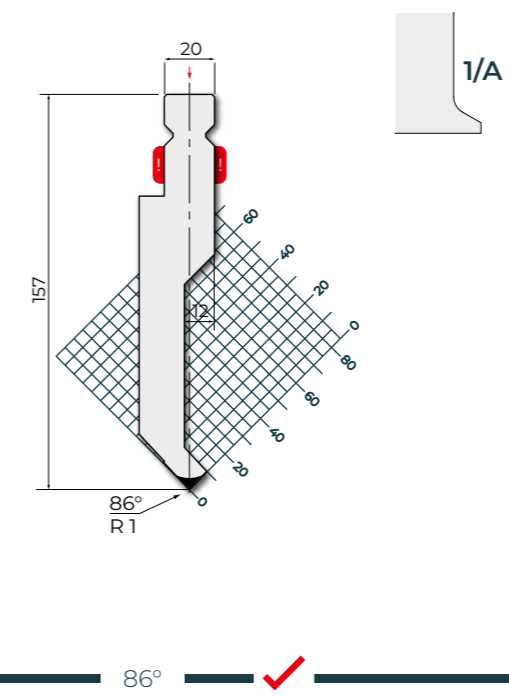
42Cr: 900-1150 N/mm² 1000 kN/m max.
TPR237.90.R12

100 mm	☺	3.7 kg
250 mm	€ 273,-	9.2 kg
515 mm	€ 416,-	19.0 kg
550 mm	€ 858,-	20.3 kg FW



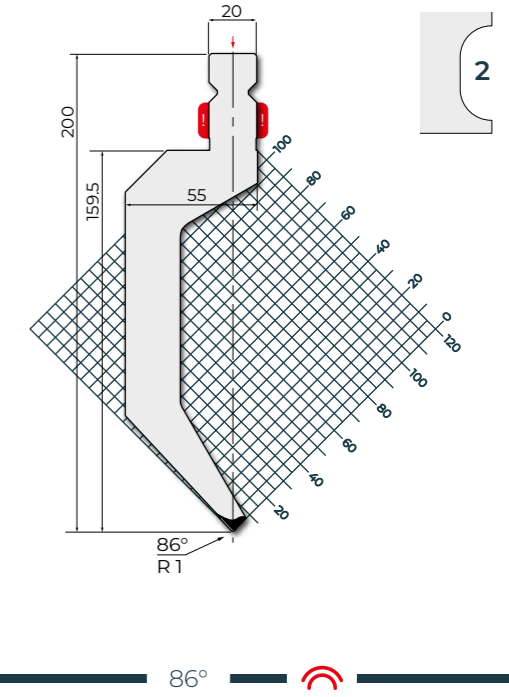
42Cr: 900-1150 N/mm² 800 kN/m max.
TPR157.86.R1-A

100 mm	☺	2.5 kg
500 mm	€ 245,-	12.5 kg
250 mm	€ 269,-	6.2 kg FC
550 mm	€ 481,-	12.5 kg FW



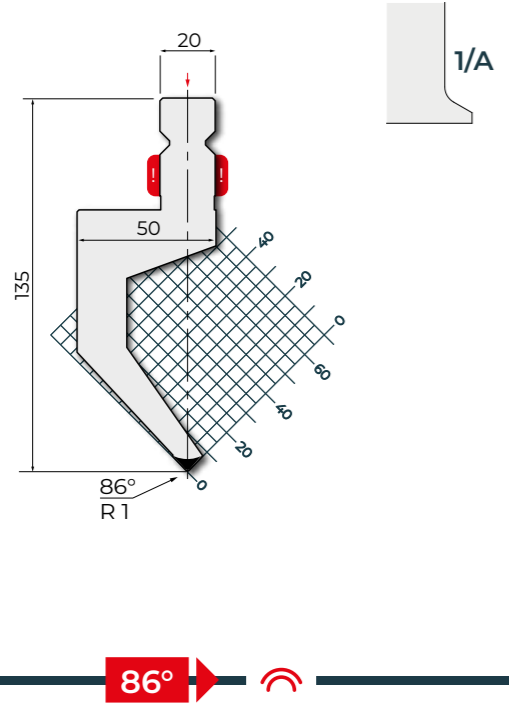
42Cr: 900-1150 N/mm² 500 kN/m max.
TPR200.86.R1

100 mm	☺	3.7 kg
250 mm	€ 352,-	6.1 kg
515 mm	€ 473,-	19.1 kg
550 mm	€ 961,-	20.4 kg FW



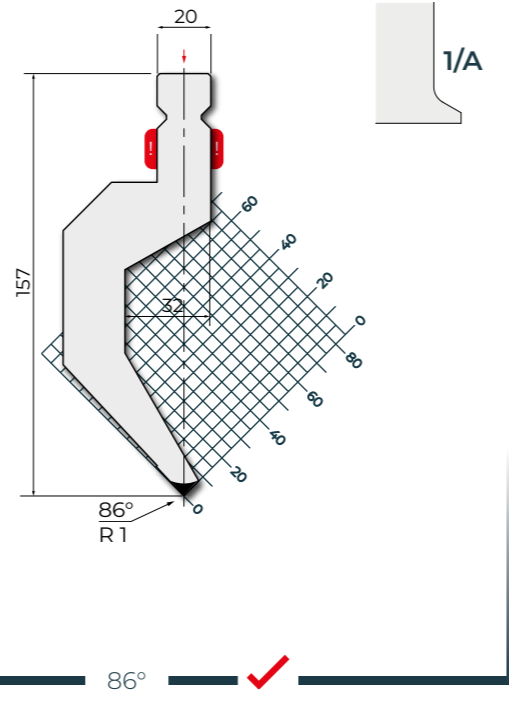
42Cr: 900-1150 N/mm² 650 kN/m max.
TPR135.86.R1

100 mm	☺	2.4 kg
250 mm	€ 289,-	6.0 kg
515 mm	€ 362,-	12.3 kg
550 mm	€ 776,-	13.1 kg FW



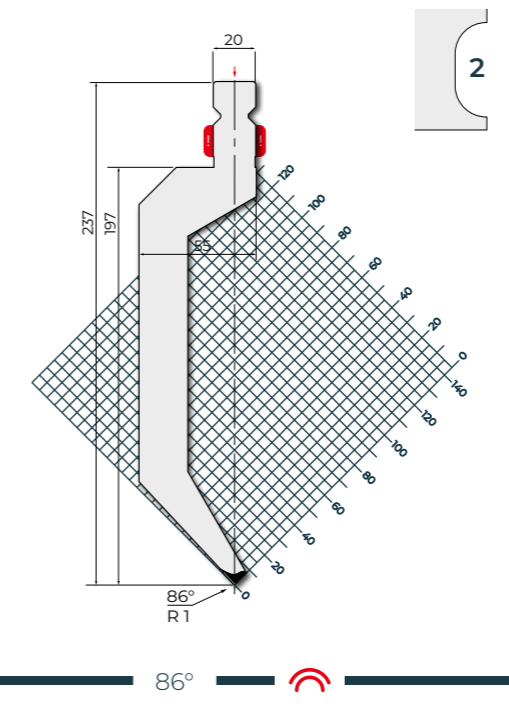
42Cr: 900-1150 N/mm² 800 kN/m max.
TPR157.86.R1

100 mm	☺	3.0 kg
500 mm	€ 307,-	14.0 kg
250 mm	€ 337,-	7.5 kg FC
550 mm	€ 608,-	15.0 kg FW



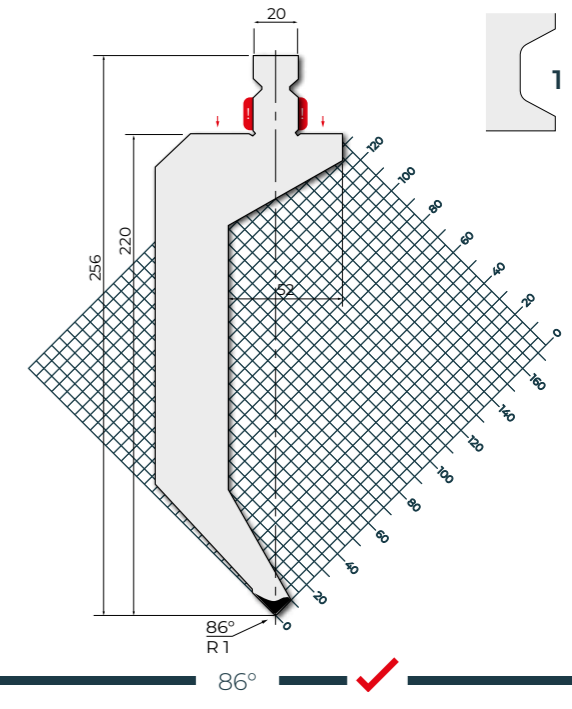
42Cr: 900-1150 N/mm² 500 kN/m max.
TPR237.86.R1

100 mm	☺	4.5 kg
250 mm	€ 436,-	11.2 kg
515 mm	€ 567,-	23.0 kg
550 mm	€ 1.053,-	24.6 kg FW



42Cr: 900-1150 N/mm² 800 kN/m max.
TPR256.86.R1

100 mm	☺	6.5 kg
500 mm	€ 772,-	33.0 kg
250 mm	€ 841,-	16.5 kg FC
550 mm	€ 1.657,-	33.0 kg FW



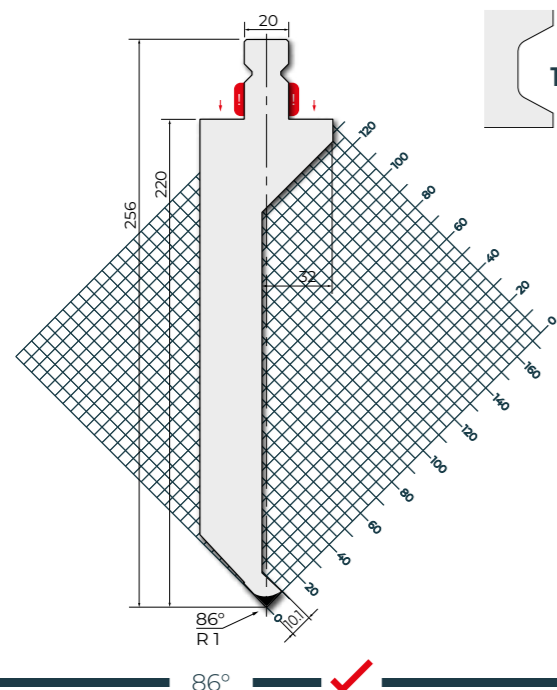
R2



42Cr: 900-1150 N/mm² 800 kN/m max.

TPR256.86.R1-A

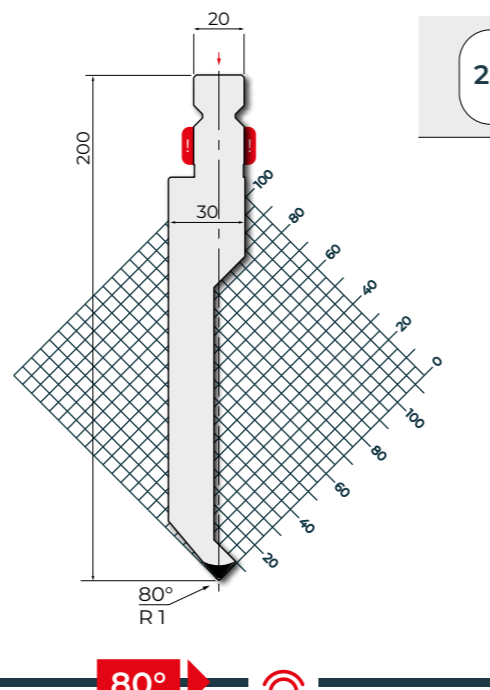
100 mm	☒	4.7 kg
500 mm	€ 583,-	28.5 kg
250 mm	€ 434,-	12.5 kg FC
550 mm	€ 1.376,-	28.5 kg FW



42Cr: 900-1150 N/mm² 800 kN/m max.

TPR200.80.R1

100 mm	☒	3.7 kg
250 mm	€ 299,-	9.2 kg
515 mm	€ 397,-	19.0 kg
550 mm	€ 844,-	21.0 kg FW

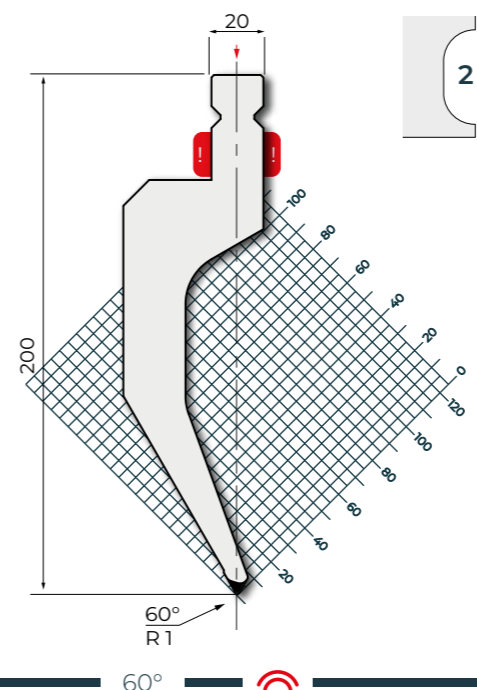


42Cr: 900-1150 N/mm² 700 kN/m max.

TPR200.60.R1

100 mm	☒	3.7 kg
500 mm	€ 352,-	18.3 kg
250 mm	€ 473,-	9.2 kg FC
550 mm	€ 961,-	20.2 kg FW

NOWOŚĆ

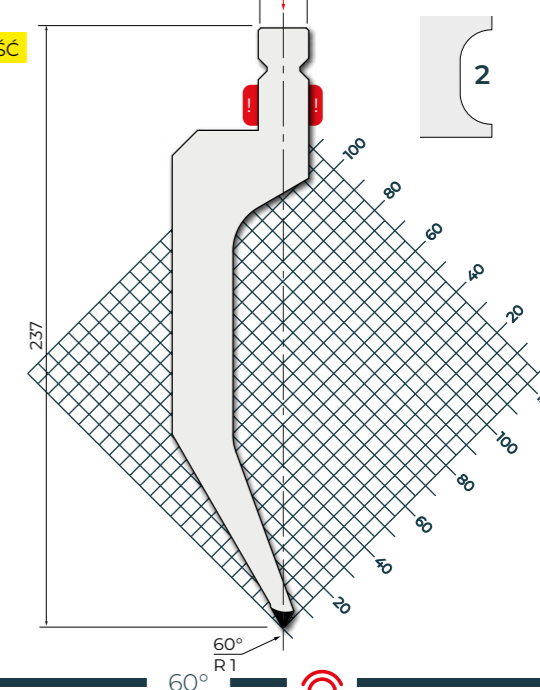


42Cr: 900-1150 N/mm² 700 kN/m max.

TPR237.60.R1

100 mm	☒	4.3 kg
500 mm	€ 458,-	21.6 kg
250 mm	€ 595,-	10.8 kg FC
550 mm	€ 1.106,-	23.8 kg FW

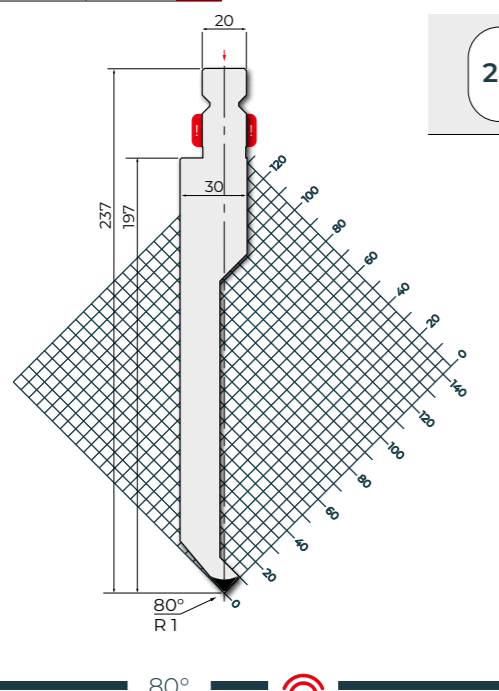
NOWOŚĆ



42Cr: 900-1150 N/mm² 800 kN/m max.

TPR237.80.R1

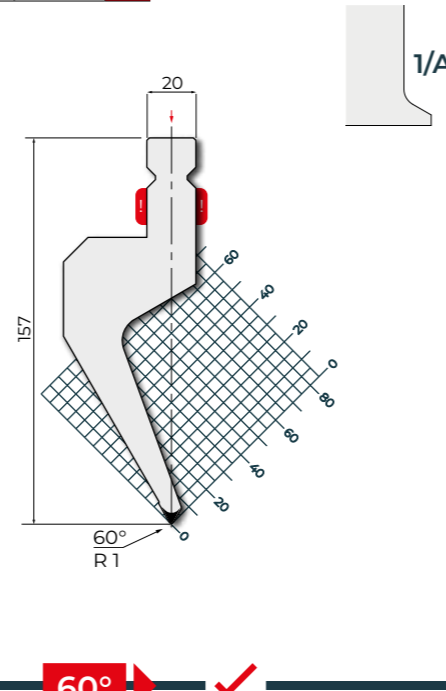
100 mm	☒	3.8 kg
250 mm	€ 341,-	9.6 kg
515 mm	€ 457,-	19.7 kg
550 mm	€ 904,-	21.0 kg FW



42Cr: 900-1150 N/mm² 700 kN/m max.

TPR157.60.R1

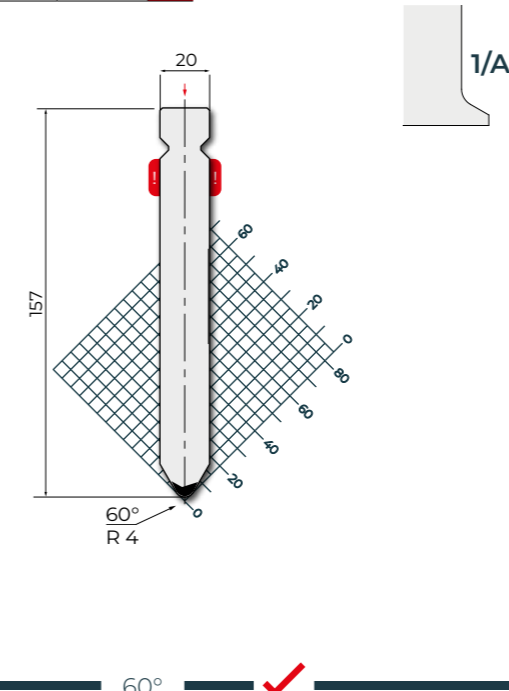
100 mm	☒	3.0 kg
500 mm	€ 307,-	15.0 kg
250 mm	€ 337,-	7.5 kg FC
550 mm	€ 603,-	16.5 kg FW



42Cr: 900-1150 N/mm² 1300 kN/m max.

TPR157.60.R4

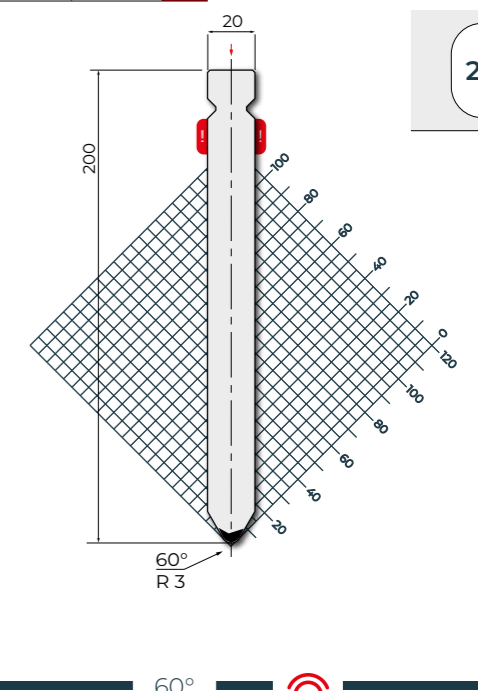
100 mm	☒	2.4 kg
500 mm	€ 202,-	12.0 kg
250 mm	€ 232,-	6.0 kg FC
550 mm	€ 397,-	12.0 kg FW



42Cr: 900-1150 N/mm² 1300 kN/m max.

TPR200.60.R3

100 mm	☒	3.0 kg
250 mm	€ 242,-	7.6 kg
515 mm	€ 326,-	15.6 kg
550 mm	€ 693,-	16.7 kg FW

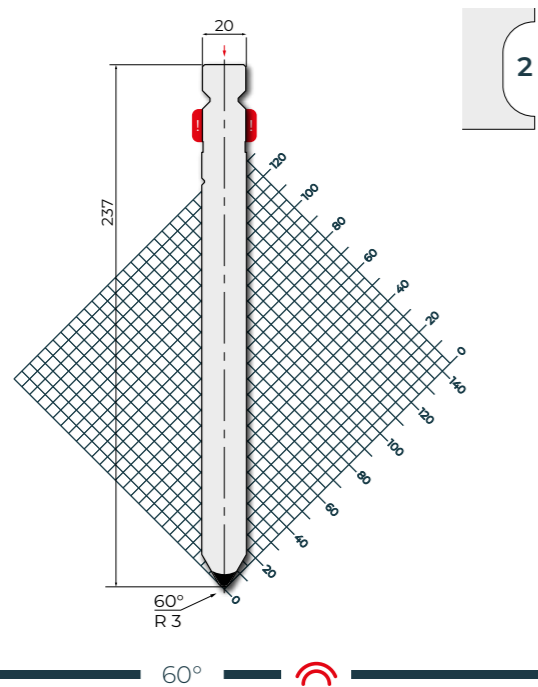




42Cr: 900-1150 N/mm² 1300 kN/m max.

TPR237.60.R3

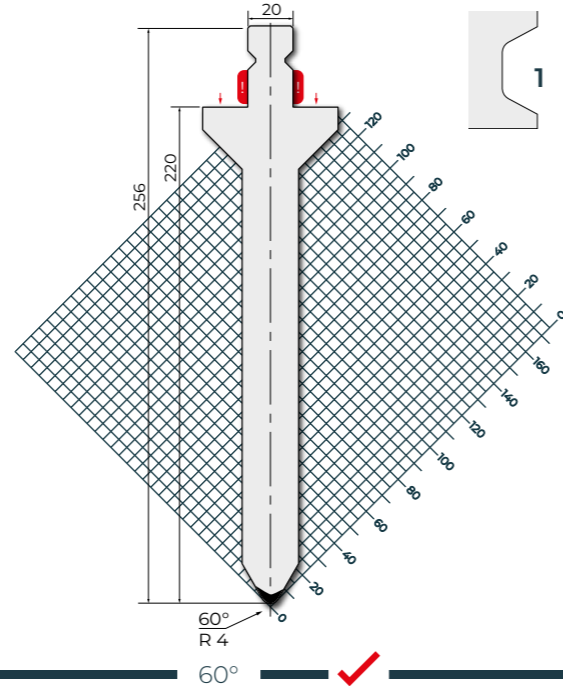
100 mm	☺	3.6 kg
250 mm	€ 277,-	9.1 kg
515 mm	€ 431,-	18.8 kg
550 mm	€ 891,-	20.1 kg FW



42Cr: 900-1150 N/mm² 1300 kN/m max.

TPR256.60.R4

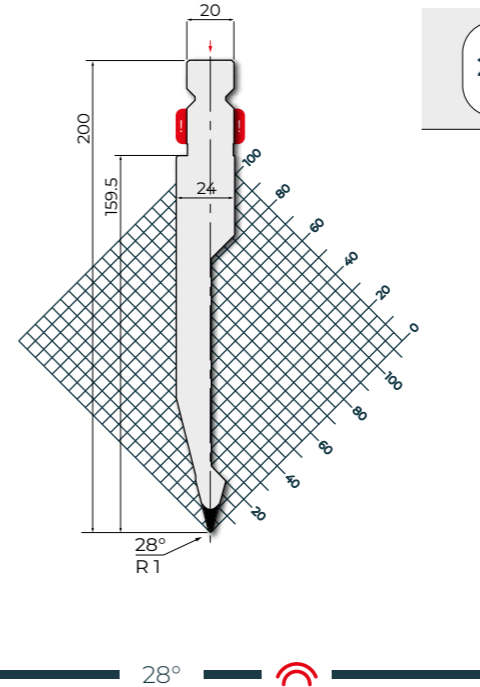
100 mm	☺	5.2 kg
500 mm	€ 638,-	26.1 kg
250 mm	€ 765,-	13.5 kg FC
550 mm	€ 1.508,-	27.0 kg FW



42Cr: 900-1150 N/mm² 600 kN/m max.

TPR200.28.R1

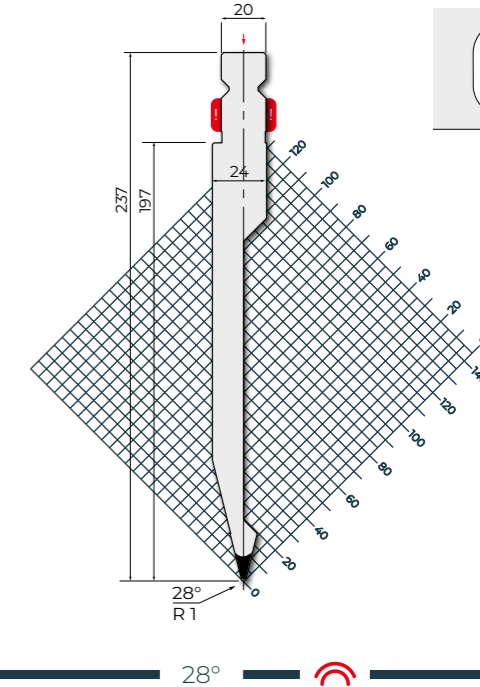
100 mm	☺	2.4 kg
500 mm	€ 263,-	6.1 kg
515 mm	€ 357,-	12.6 kg
550 mm	€ 897,-	13.5 kg FW



42Cr: 900-1150 N/mm² 600 kN/m max.

TPR237.28.R1

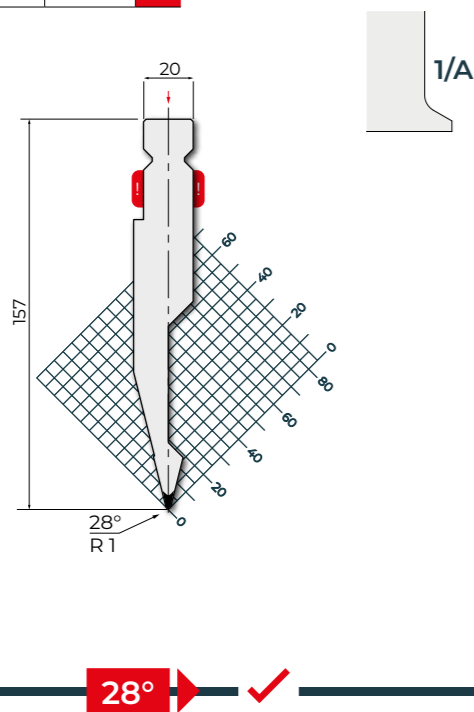
100 mm	☺	2.9 kg
250 mm	€ 368,-	7.3 kg
515 mm	€ 479,-	15.0 kg
550 mm	€ 944,-	16.0 kg FW



42Cr: 900-1150 N/mm² 600 kN/m max.

TPR157.28.R1

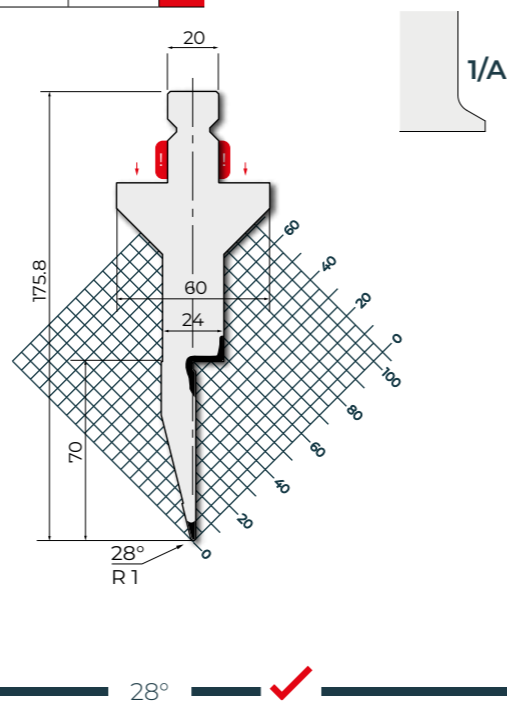
100 mm	☺	2.0 kg
500 mm	€ 234,-	10.0 kg
250 mm	€ 255,-	5.0 kg FC
550 mm	€ 503,-	10.0 kg FW



42Cr: 900-1150 N/mm² 400 kN/m max.

TPR176.28.R1

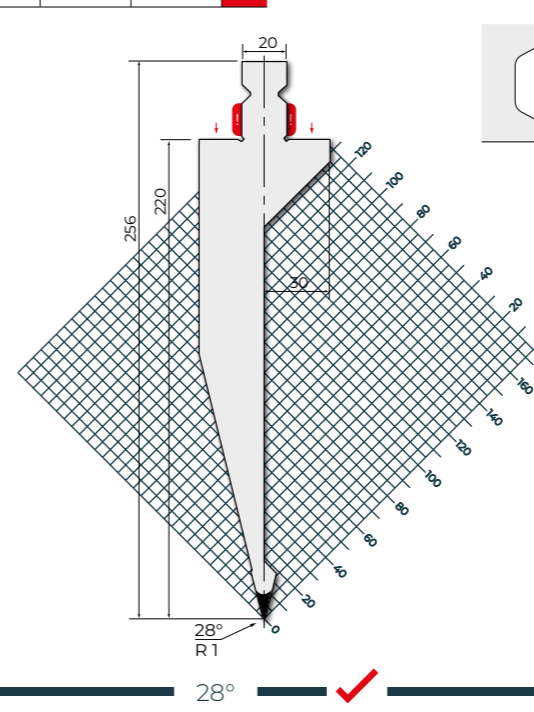
100 mm	☺	3.0 kg
500 mm	€ 434,-	15.0 kg
250 mm	€ 477,-	7.5 kg FC
550 mm	€ 855,-	10.0 kg FW



42Cr: 900-1150 N/mm² 600 kN/m max.

TPR256.28.R1

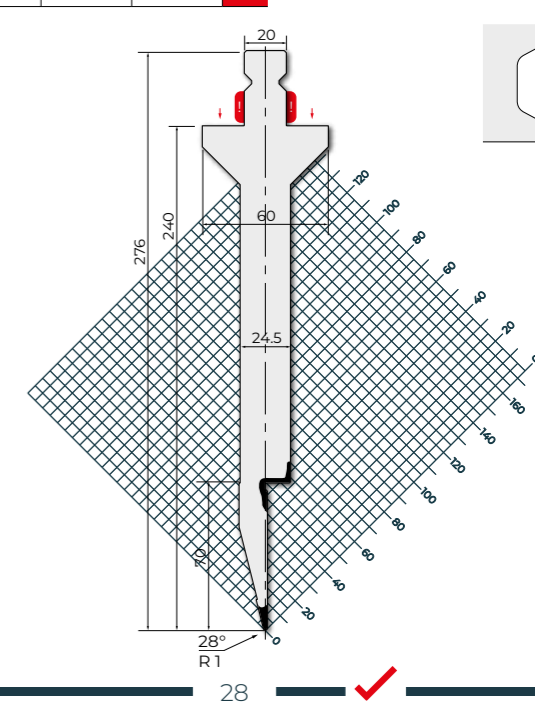
100 mm	☺	5.0 kg
500 mm	€ 599,-	25.0 kg
250 mm	€ 790,-	12.5 kg FC
550 mm	€ 1.413,-	28.0 kg FW



42Cr: 900-1150 N/mm² 400 kN/m max.

TPR276.28.R1

100 mm	☺	4.8 kg
500 mm	€ 701,-	24.0 kg
250 mm	€ 841,-	12.0 kg FC
550 mm	€ 1.657,-	26.4 kg FW

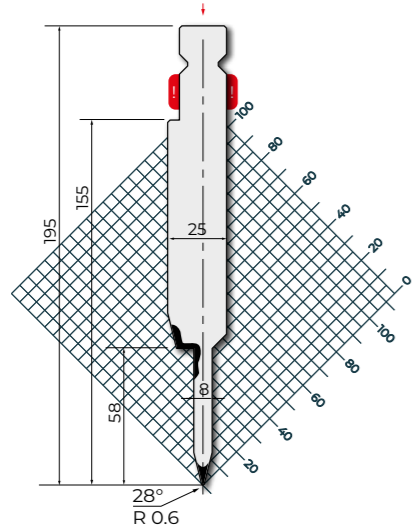


Narzędzia do zagniatania - R2



42Cr: 900-1150 N/mm² 800 kN/m max. - 1000 kN/m max.

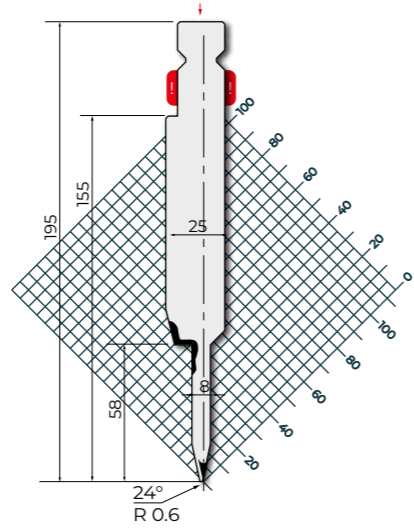
TPR.SP.195.28.8			
100 mm		2.9 kg	
525 mm	€ 623,-	15.1 kg	Do użycia z: TPR.SM.195.28.8 (page 142)
495 mm	€ 986,-	8.9 kg	F



28°

42Cr: 900-1150 N/mm² 800 kN/m max. - 1000 kN/m max.

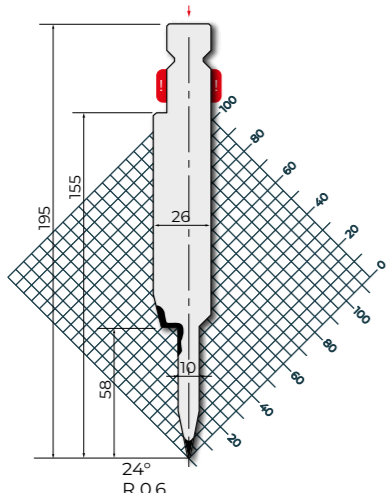
TPR.SP.195.24.8			
100 mm		2.9 kg	
525 mm	€ 623,-	15.0 kg	Do użycia z: TPR.SM.195.24.8 (page 142)
495 mm	€ 986,-	8.9 kg	F



24°

42Cr: 900-1150 N/mm² 800 kN/m max. - 1000 kN/m max.

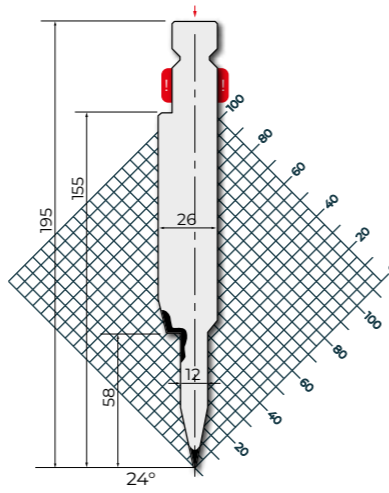
TPR.SP.195.24.10			
100 mm		3.0 kg	
525 mm	€ 623,-	15.5 kg	Do użycia z: TPR.SM.195.24.10 (page 142)
495 mm	€ 986,-	9.3 kg	F



24°

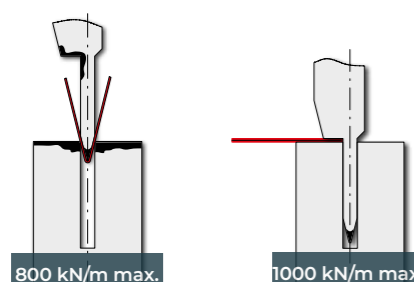
42Cr: 900-1150 N/mm² 800 kN/m max. - 1000 kN/m max.

TPR.SP.195.24.12			
100 mm		3.0 kg	
525 mm	€ 623,-	16.0 kg	Do użycia z: TPR.SM.195.24.12 (page 142)
495 mm	€ 986,-	9.5 kg	F



24°

Przykład zastosowania

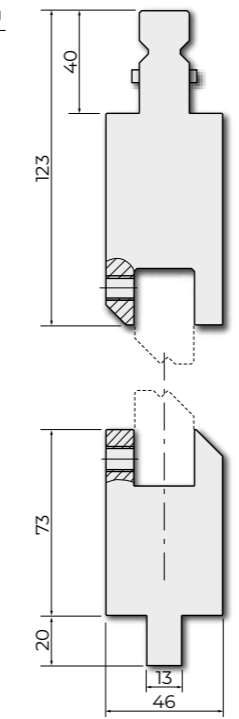


S [mm]	A [mm]	R.420 kN/mm ² kN/m	R.700 kN/mm ² kN/m	S [mm]	A [mm]	R.420 kN/mm ² kN/m	R.700 kN/mm ² kN/m
0.6	3.0	90	150	0.6	1.2	230	350
0.8	3.0	120	200	0.8	1.6	320	500
1.0	3.5	150	250	1.0	1.0	400	600
1.25	3.5	170	260	1.25	2.5	500	800

Narzędzia do Z - R2

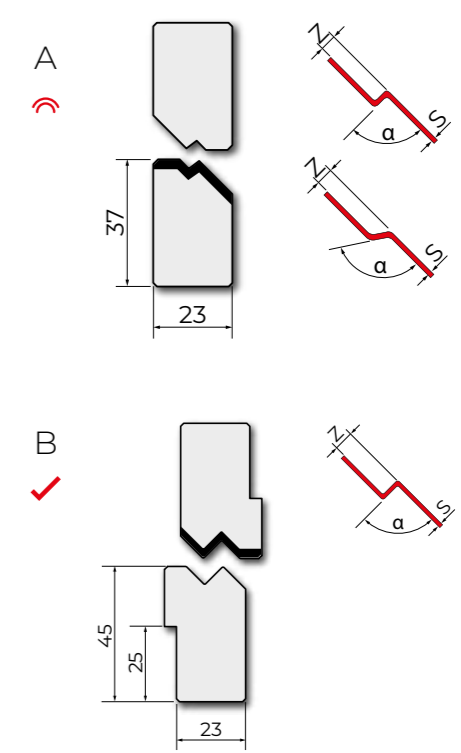
C45: 560-710 N/mm² 1000 kN/m max.

TPZ		
835 mm	€ 935,-	46.7 kg
415 mm	€ 523,-	23.2 kg



C45: 560-710 N/mm² 1000 kN/m max.

Wkładki typu Z									
Z [mm]	α	S* [mm]	835 mm		415 mm		* Fe Rmax = 420 N/mm ²		
CEZ 1.0	1.0	160°	1.2	€ 379,-	11.0 kg	€ 232,-	5.5 kg	A	
CEZ 1.5	1.5	160°	1.5	€ 379,-	11.0 kg	€ 232,-	5.5 kg	A	
CEZ 2.0	2.0	150°	1.4	€ 379,-	11.0 kg	€ 232,-	5.5 kg	A	
CEZ 2.5	2.5	140°	1.3	€ 379,-	11.0 kg	€ 232,-	5.5 kg	A	
CEZ 1.0/90	1.0	90°	0.3	€ 379,-	11.0 kg	€ 232,-	5.5 kg	A	
CEZ 1.5/90	1.5	90°	0.3	€ 379,-	11.0 kg	€ 232,-	5.5 kg	A	
CEZ 2.0/90	2.0	90°	0.4	€ 379,-	11.0 kg	€ 232,-	5.5 kg	A	
CEZ 2.5/90	2.5	90°	0.5	€ 379,-	11.0 kg	€ 232,-	5.5 kg	A	
CEZ 3.0	3.0	90°	1.0	€ 379,-	10.3 kg	€ 232,-	5.1 kg	A	
CEZ 3.5	3.5	90°	1.0	€ 379,-	10.0 kg	€ 232,-	5.0 kg	A	
CEZ 4.0	4.0	90°	1.2	€ 379,-	10.0 kg	€ 232,-	5.0 kg	A	
CEZ 4.5	4.5	90°	1.2	€ 379,-	10.0 kg	€ 232,-	5.0 kg	A	
CEZ 5.0	5.0	90°	1.3	€ 379,-	10.0 kg	€ 232,-	5.0 kg	A	
CEZ 5.5	5.5	90°	1.4	€ 379,-	10.0 kg	€ 232,-	5.0 kg	A	
CEZ 6.0	6.0	90°	1.5	€ 379,-	10.0 kg	€ 232,-	5.0 kg	A	
CEZ 6.5	6.5	90°	1.5	€ 379,-	10.0 kg	€ 232,-	5.0 kg	A	
CEZ 7.0	7.0	90°	1.5	€ 379,-	10.0 kg	€ 232,-	5.0 kg	A	
CEZ 7.5	7.5	90°	1.6	€ 379,-	10.0 kg	€ 232,-	5.0 kg	A	
CEZ 8.0	8.0	90°	1.6	€ 379,-	10.0 kg	€ 232,-	5.0 kg	A	
CEZ 9.0	9	90°	1.8	€ 421,-	13.5 kg	€ 257,-	6.5 kg	B	
CEZ 10.0	10	90°	1.8	€ 421,-	13.5 kg	€ 257,-	5.0 kg	B	
CEZ 11.0	11	90°	2	€ 421,-	13.5 kg	€ 257,-	5.0 kg	B	
CEZ 12.0	12	90°	2	€ 421,-	13.5 kg	€ 257,-	5.0 kg	B	
CEZ 13.0	13	90°	2	€ 421,-	13.5 kg	€ 257,-	5.0 kg	B	
CEZ 14.0	14	90°	2	€ 421,-	13.5 kg	€ 257,-	5.0 kg	B	
CEZ 15.0	15	90°	2.3	€ 421,-	13.5 kg	€ 257,-	5.0 kg	B	



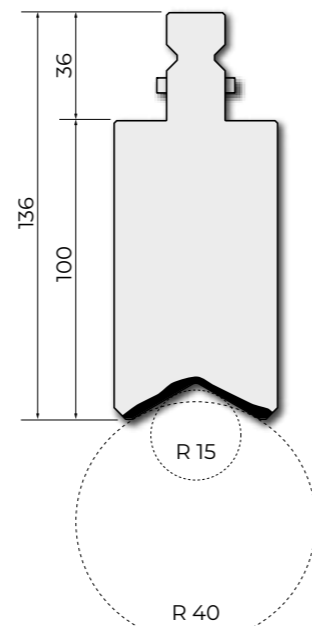
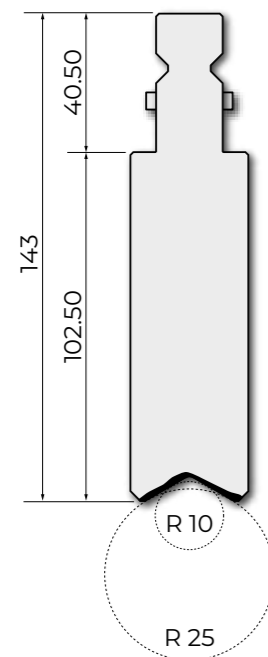
Narzędzia promieniowe - R2

42Cr: 900-1150 N/mm² 1000 kN/m max.

TPR143.10		
525 mm	€ 292,-	18.0 kg
495 mm	€ 538,-	17.0 kg F

42Cr: 900-1150 N/mm² 1000 kN/m max.

TPR136.15		
525 mm	€ 611,-	25.0 kg
495 mm	€ 1.002,-	23.7 kg F



Narzędzia promieniowe oraz do zgniatania - R2



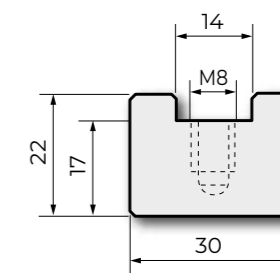
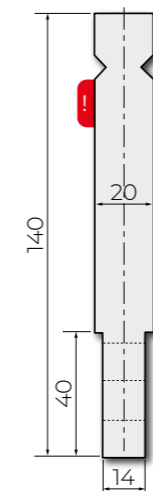
C45: 560-710 N/mm² 800 kN/m max.

TPR140-14		
830 mm	€ 294,-	17.0 kg
412 mm	€ 168,-	9.0 kg

C45: 560-710 N/mm² 800 kN/m max.

E30.22		
830 mm	€ 93,-	3.5 kg
412 mm	€ 53,-	1.7 kg

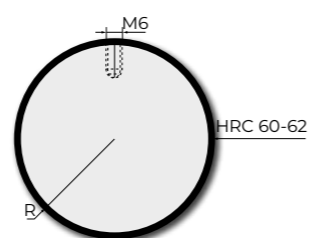
▶ wkładka do zgniatania



C53: 610-760 N/mm² 1000 kN/m max.

Wałki promieniowe: R10-R40

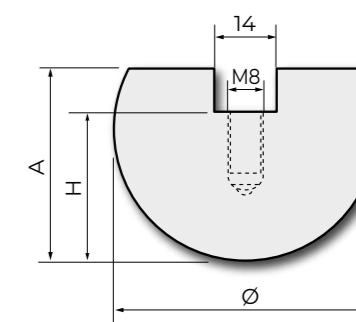
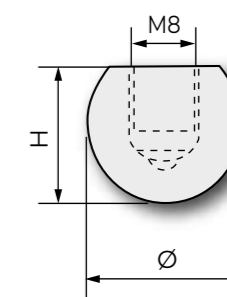
R [mm]	525 mm		495 mm		
TOP.C10	10	€ 44,-	1.3 kg	€ 167,-	2.7 kg
TOP.C12.5	12.5	€ 46,-	2.0 kg	€ 225,-	2.8 kg
TOP.C15	15	€ 53,-	3.0 kg	€ 257,-	3.8 kg
TOP.C17.5	17.5	€ 58,-	4.0 kg	€ 265,-	4.7 kg
TOP.C20	20	€ 65,-	5.2 kg	€ 311,-	6.6 kg
TOP.C22.5	22.5	€ 81,-	6.6 kg	€ 363,-	6.6 kg
TOP.C25	25	€ 97,-	8.1 kg	€ 418,-	7.5 kg
TOP.C27.5	27.5	€ 111,-	9.8 kg	€ 477,-	9.2 kg
TOP.C30	30	€ 126,-	11.7 kg	€ 528,-	11.3 kg
TOP.C32.5	32.5	€ 159,-	13.7 kg	€ 593,-	12.9 kg
TOP.C35	35	€ 191,-	16.0 kg	€ 655,-	15.1 kg
TOP.C37.5	37.5	€ 215,-	18.2 kg	€ 688,-	17.2 kg
TOP.C40	40	€ 246,-	20.7 kg	€ 716,-	19.5 kg



C45: 560-710 N/mm² 800 kN/m max.

Narzędzia promieniowe: ø 16 - 100

Ø [mm]	H [mm]	A [mm]	835 mm		415 mm	
C13.08	16	13	€ 64,-	2.0 kg	€ 40,-	1.0 kg
C13.09	18	16	€ 64,-	2.0 kg	€ 40,-	1.0 kg
C16.10	20	16	€ 55,-	2.0 kg	€ 33,-	1.0 kg
C17.12	25	17	€ 89,-	2.5 kg	€ 55,-	1.2 kg
C20.15	30	20	€ 79,-	3.7 kg	€ 47,-	1.8 kg
C22.17	35	22	€ 113,-	5.0 kg	€ 64,-	2.4 kg
C24.20	40	24	€ 96,-	7.0 kg	€ 59,-	3.5 kg
C25.22	45	25	€ 100,-	7.5 kg	€ 59,-	3.8 kg
C29.25	50	29	€ 104,-	10.0 kg	€ 60,-	4.7 kg
C34.27	55	34	€ 113,-	12.4 kg	€ 64,-	6.2 kg
C34.30	60	34	€ 126,-	13.5 kg	€ 78,-	6.7 kg
C37.32	65	37	€ 189,-	15.9 kg	€ 100,-	7.9 kg
C45.35	70	45	€ 254,-	20.3 kg	€ 139,-	10.0 kg
C42.37	75	42	€ 273,-	20.5 kg	€ 151,-	10.3 kg
C45.40	80	45	€ 291,-	23.0 kg	€ 156,-	11.5 kg
C60.45	90	60	€ 352,-	34.0 kg	€ 190,-	17.0 kg
C70.50	100	70	€ 371,-	43.5 kg	€ 211,-	21.7 kg





NARZĘDZIA GÓRNE ROLLERI TYPU R3

▼ ZGODNOŚĆ

Bystronic Beyeler:
RFA
RF
R
S

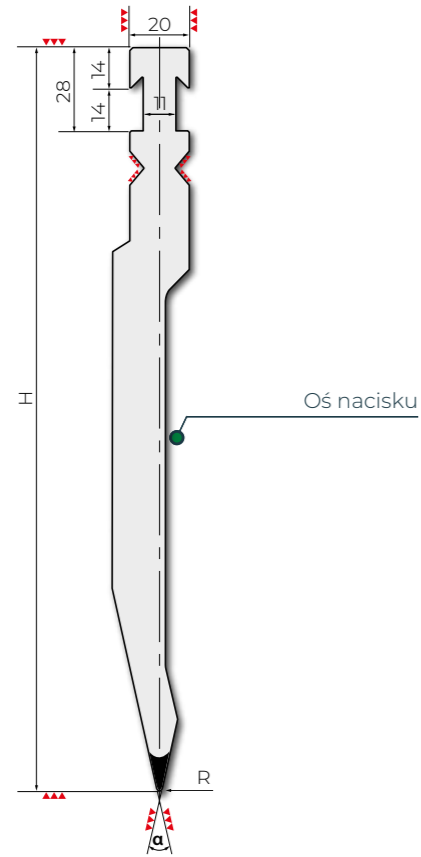
Objaśnienia	104 - 105
Narzędzia górne	106 - 115
Bystronic-Beyeler  RFA	106 - 108
Narzędzia górne do zagniatania Bystronic-Beyeler  RFA	109
Bystronic-Beyeler  RF	110
Bystronic-Beyeler  R	111 - 113
Bystronic-Beyeler  S	114 - 115
Narzędzia do Z	116 - 117
Narzędzia promieniowe oraz do zagniatania	118 - 121



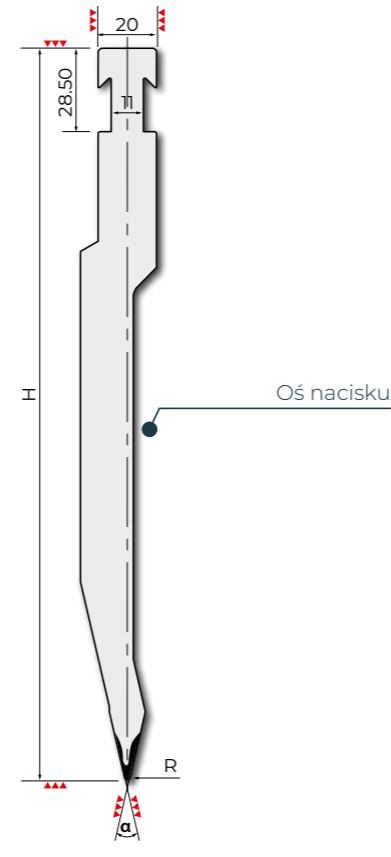
MOCOWANIE

DŁUGOŚCI STANDARDOWE

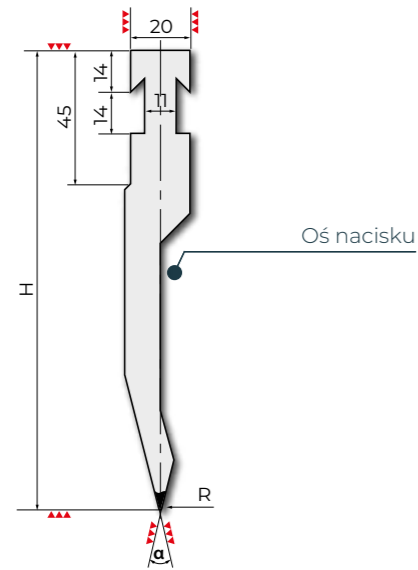
R3 RFA



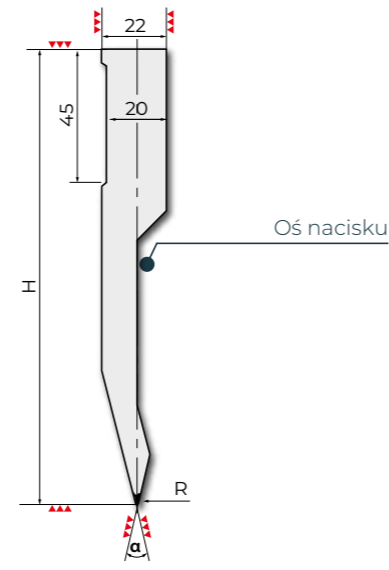
R3 RF



R3 R



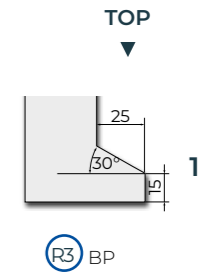
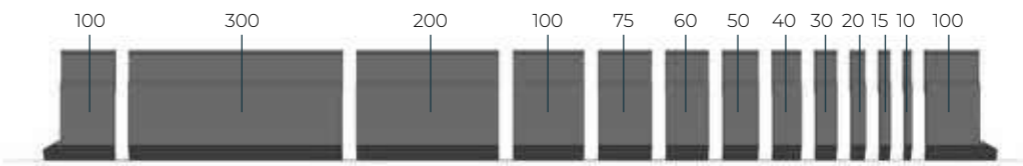
R3 S



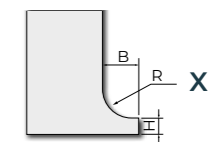
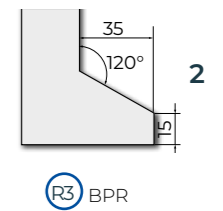
500 mm	
508 mm	
525 mm	
1000 mm	

NARZĘDZIA SEGMENTOWE

F - Narzędzia górne BP: 1100 mm - 13 segmentów

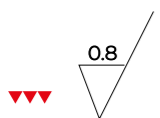
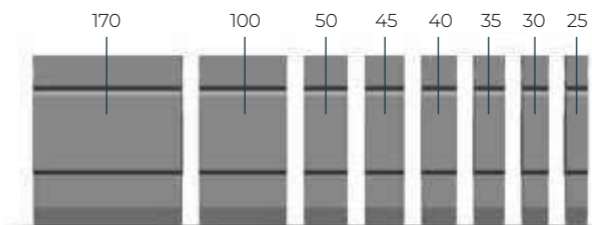


F - Narzędzia górne BPR: 1100 mm - 9 segmentów



Końcówka indywidualna
Wykonanie według Państwa zamówienia

F: 495 mm - 8 segmentów





42Cr: 900-1150 N/mm² 900 kN/m max.

BPR250.P4-RFA

508 mm	€ 909,-	27.4 kg
1100 mm	€ 2.715,-	59.0 kg F

42Cr: 900-1150 N/mm² 750 kN/m max.

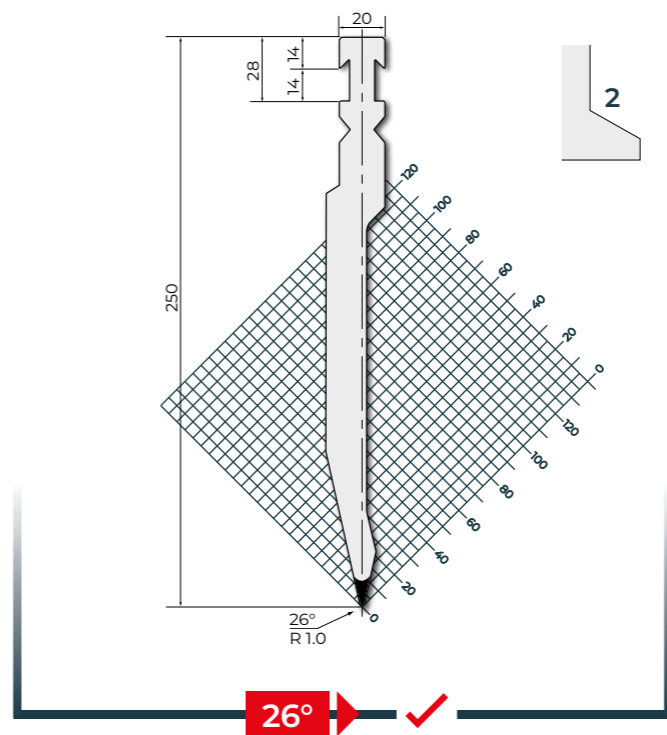
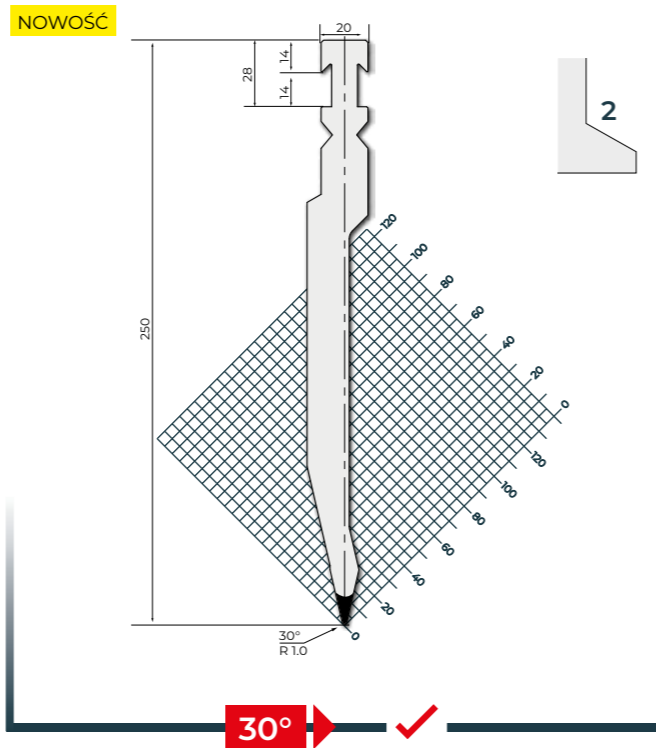
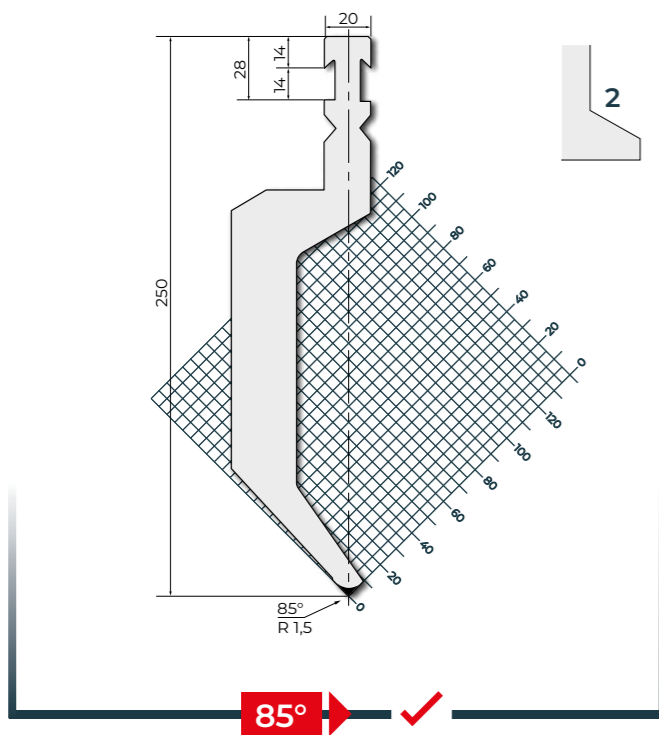
BPR250.P5.30-RFA

508 mm	€ 490,-	13.2 kg
1100 mm	€ 1.698,-	28.6 kg F

42Cr: 900-1150 N/mm² 1000 kN/m max.

BPR250.P5-RFA

508 mm	€ 490,-	26.0 kg
1100 mm	€ 1.698,-	57.0 kg F



42Cr: 900-1150 N/mm² 1400 kN/m max.

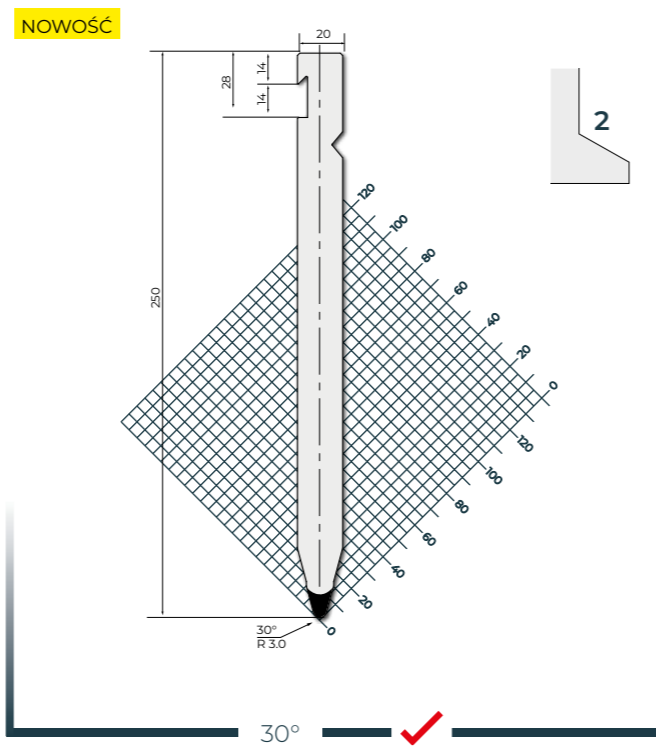
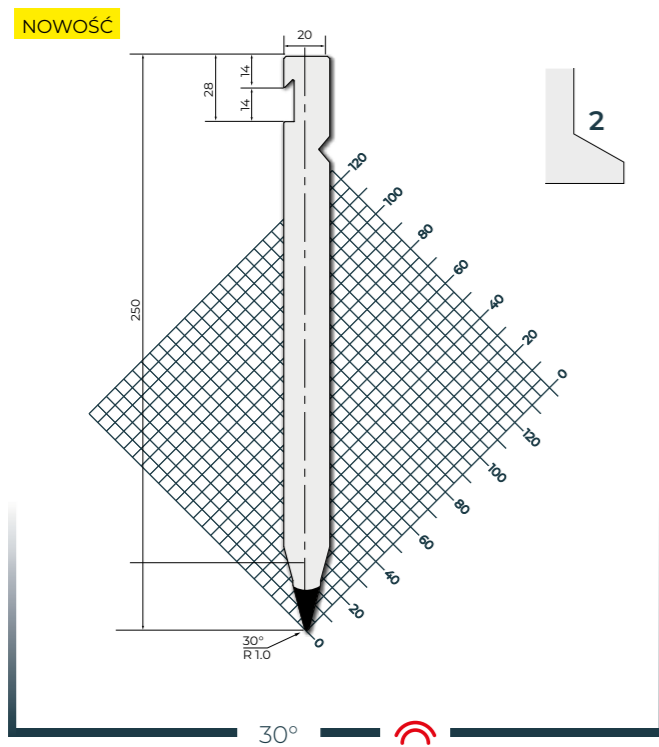
BPR.250.P6-RFA

508 mm	€ 425,-	17.8 kg
1100 mm	€ 1.440,-	38.5 kg F

42Cr: 900-1150 N/mm² 1400 kN/m max.

BPR.250.P7-RFA

508 mm	€ 425,-	18.5 kg
1100 mm	€ 1.440,-	40.1 kg F

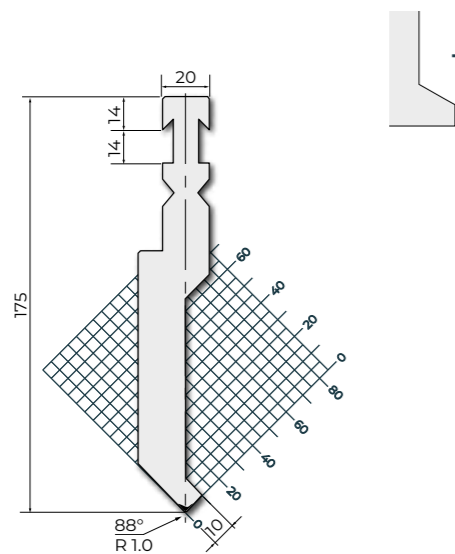


R3

42Cr: 900-1150 N/mm² 1000 kN/m max.

BP175.88.R1-A-RFA

1000 mm	€ 754,-	23.0 kg
500 mm	€ 429,-	11.5 kg
1100 mm	€ 1.184,-	25.3 kg F

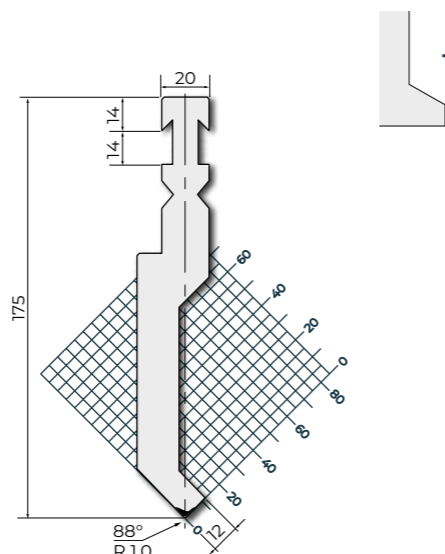


88° → ✓

42Cr: 900-1150 N/mm² 1000 kN/m max.

BP175.88.R1-B-RFA

1000 mm	€ 754,-	23.0 kg
500 mm	€ 429,-	11.5 kg
1100 mm	€ 1.184,-	25.3 kg F

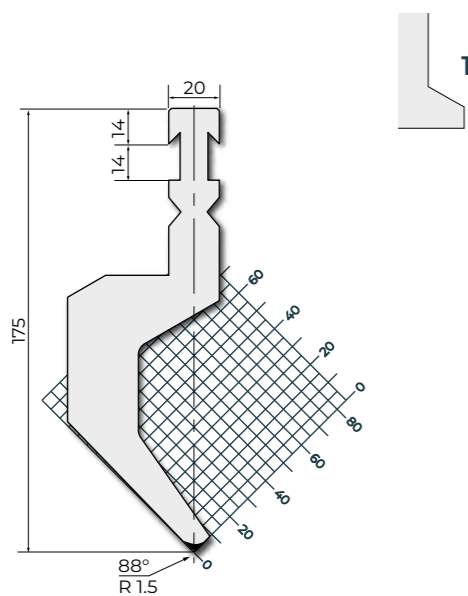


88° → ✓

42Cr: 900-1150 N/mm² 500 kN/m max.

BP175.88.R15-RFA

1000 mm	€ 1.277,-	23.0 kg
500 mm	€ 705,-	11.5 kg
1100 mm	€ 1.960,-	23.0 kg F

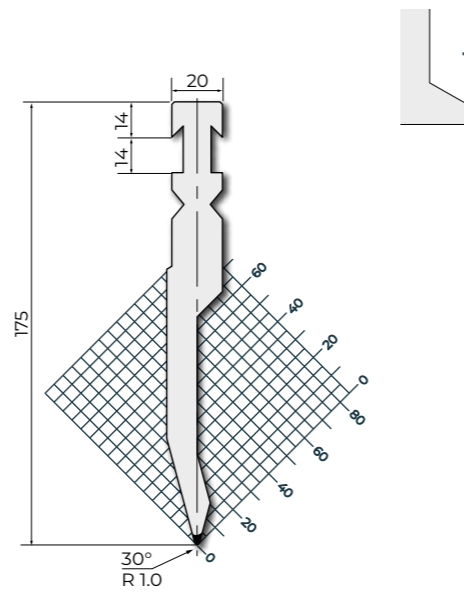


85° → ✓

42Cr: 900-1150 N/mm² 900 kN/m max.

BP175.30.R1-RFA

1000 mm	€ 699,-	16.0 kg
500 mm	€ 399,-	8.0 kg
1100 mm	€ 1.098,-	16.0 kg F



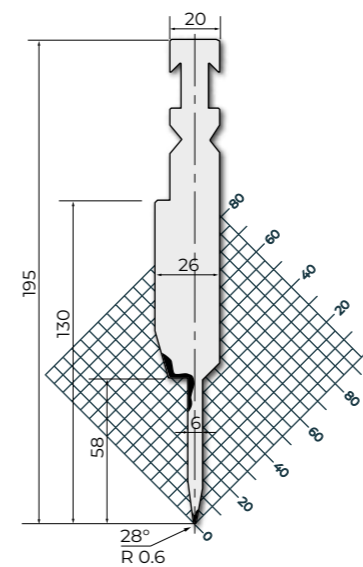
30° → ✓

42Cr: 900-1150 N/mm² 800 kN/m max. - 1000 kN/m max.

BPR.SP-195.28.6

525 mm	€ 642,-	8.7 kg
495 mm	€ 1.016,-	8.2 kg F

Do użycia z: BPR.SM.195.28.6 (strona 142)



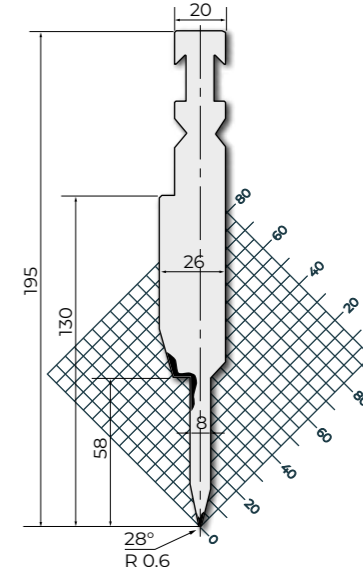
28° → ✓

42Cr: 900-1150 N/mm² 800 kN/m max. - 1000 kN/m max.

BPR.SP-195.28.8

525 mm	€ 642,-	8.7 kg
495 mm	€ 1.016,-	8.2 kg F

Do użycia z: BPR.SM.195.28.8 (strona 142)



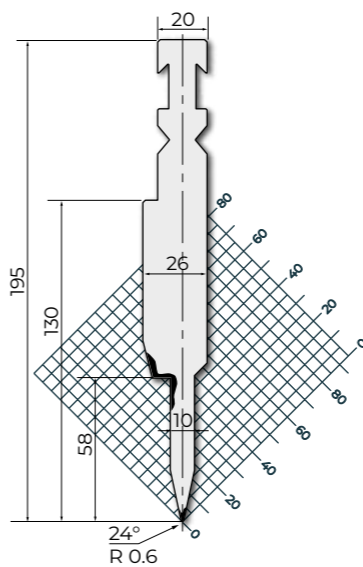
28° → ✓

42Cr: 900-1150 N/mm² 800 kN/m max. - 1000 kN/m max.

BPR.SP-195.24.10

525 mm	€ 642,-	8.7 kg
495 mm	€ 1.016,-	8.2 kg F

Do użycia z: BPR.SM.195.24.10 (strona 142)



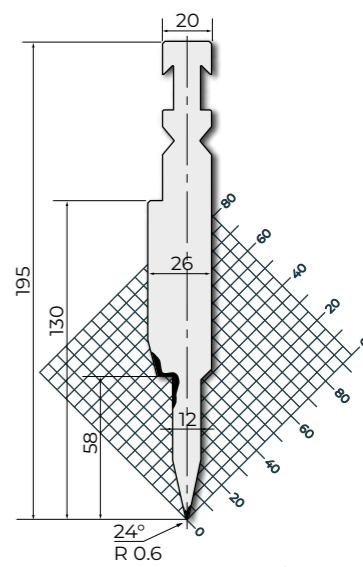
24° → ✓

42Cr: 900-1150 N/mm² 800 kN/m max. - 1000 kN/m max.

BPR.SP-195.24.12

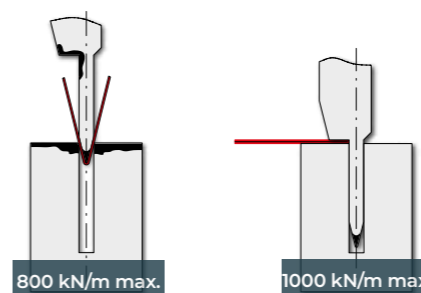
525 mm	€ 642,-	8.7 kg
495 mm	€ 1.016,-	8.2 kg F

Do użycia z: BPR.SM.195.24.12 (strona 142)



24° → ✓

Przykład zastosowania

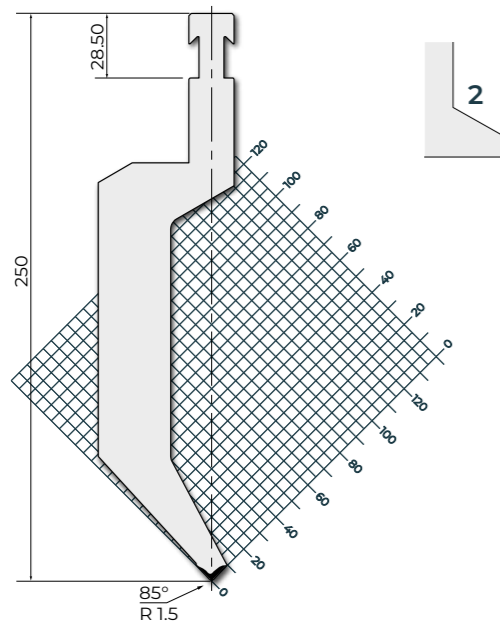


S [mm]	A [mm]	R.420 N/mm ² kN/m	R.700 N/mm ² kN/m	S [mm]	A [mm]	R.420 N/mm ² kN/m	R.700 N/mm ² kN/m
0.6	3.0	90	150	0.6	1.2	230	350
0.8	3.0	120	200	0.8	1.6	320	500
1.0	3.5	150	250	1.0	1.0	400	600
1.25	3.5	170	260	1.25	2.5	500	800

42Cr: 900-1150 N/mm² 1000 kN/m max.

BPR250.P4-RF

508 mm	€ 862,-	27.6 kg
1100 mm	€ 2.211,-	51.0 kg F

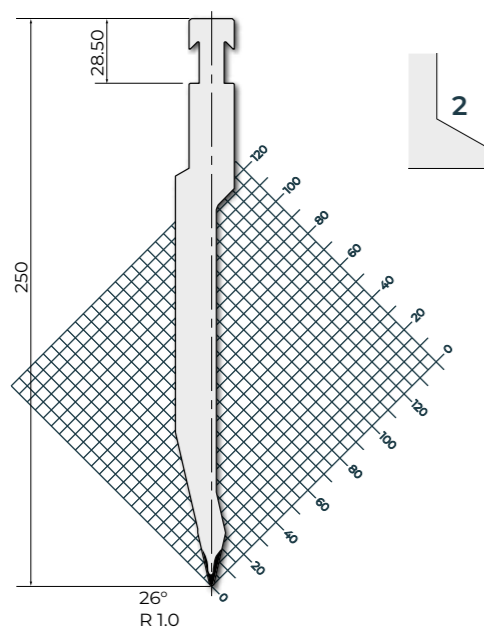


85°  

42Cr: 900-1150 N/mm² 900 kN/m max.

BPR250.P5-RF

508 mm	€ 465,-	16.6 kg
1100 mm	€ 1.613,-	35.0 kg F



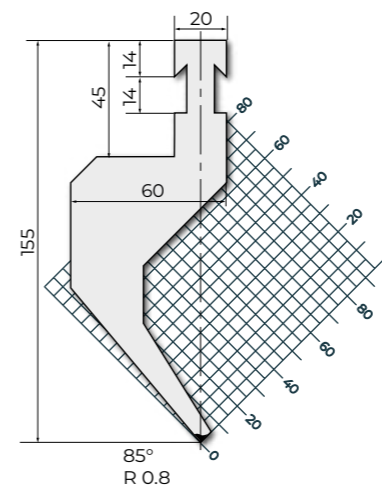
26°  



42Cr: 900-1150 N/mm² 500 kN/m max.

BP155.85.R08-R

1000 mm	€ 1.028,-	22.0 kg
500 mm	€ 531,-	12.5 kg
1100 mm	€ 1.766,-	21.5 kg F

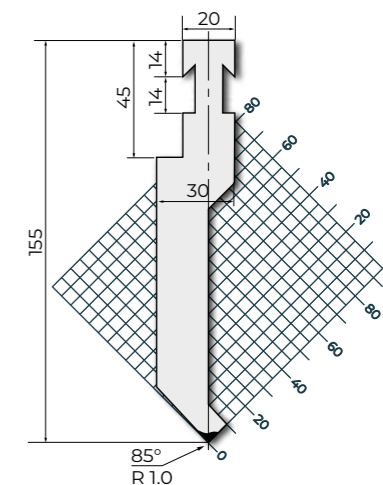


85°  

42Cr: 900-1150 N/mm² 1000 kN/m max.

BP155.85.R1-R

1000 mm	€ 529,-	23.0 kg
500 mm	€ 305,-	11.5 kg
1100 mm	€ 1.042,-	23.0 kg F

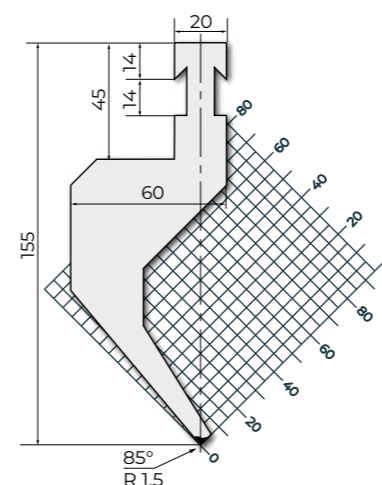


85°  

42Cr: 900-1150 N/mm² 500 kN/m max.

BP155.85.R15-R

1000 mm	€ 1.028,-	32.0 kg
500 mm	€ 532,-	16.0 kg
1100 mm	€ 1.768,-	32.0 kg F

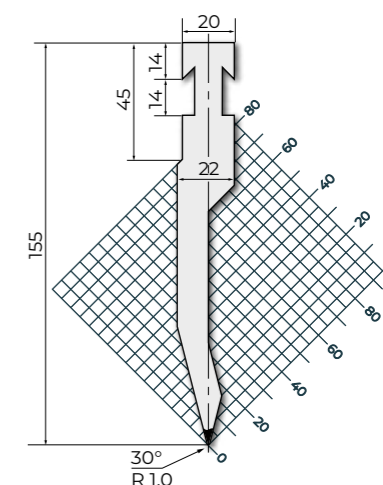


85°  

42Cr: 900-1150 N/mm² 800 kN/m max.

BP155.30.R1-R

1000 mm	€ 446,-	16.0 kg
500 mm	€ 261,-	8.0 kg
1100 mm	€ 888,-	18.0 kg F



30°  

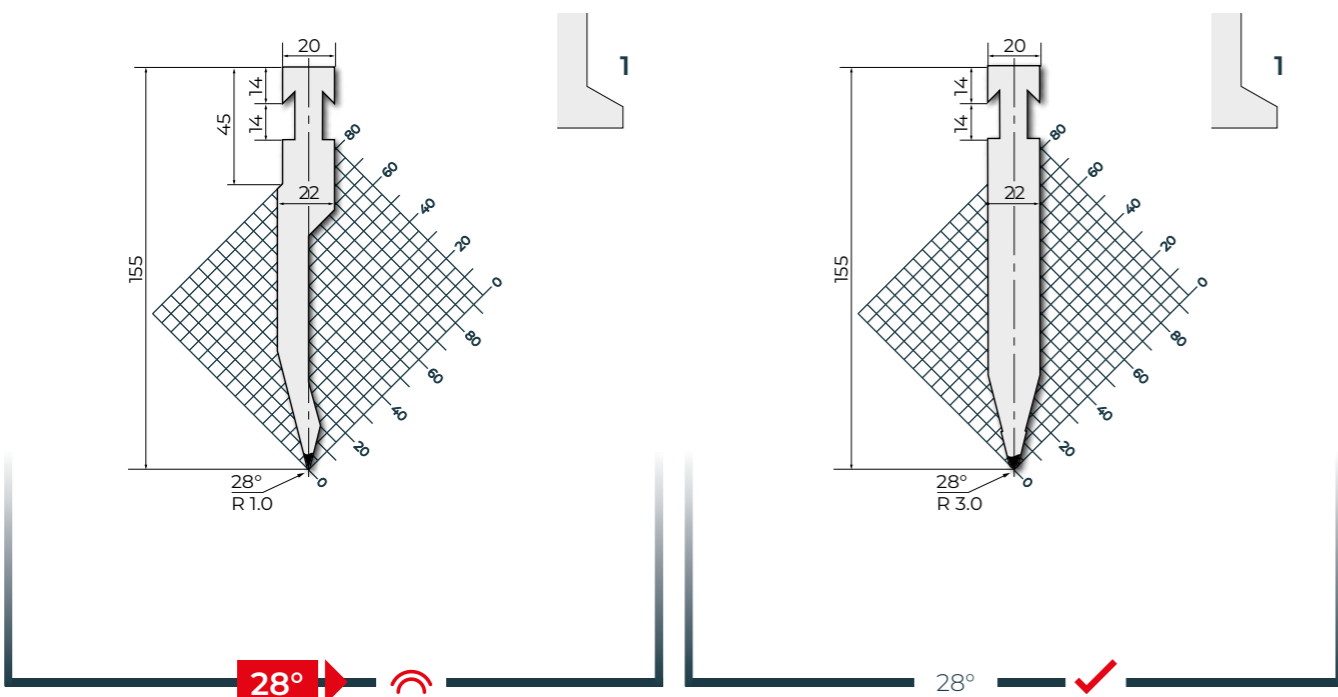


42Cr: 900-1150 N/mm² 800 kN/m max.

BP155.28.R1-R		
1000 mm	€ 455,-	16.0 kg
500 mm	€ 261,-	8.0 kg
1100 mm	€ 888,-	17.5 kg F

42Cr: 900-1150 N/mm² 1000 kN/m max.





BP155.28.R3-R		
1000 mm	€ 455,-	21.0 kg
500 mm	€ 261,-	11.0 kg
1100 mm	€ 888,-	23.5 kg F

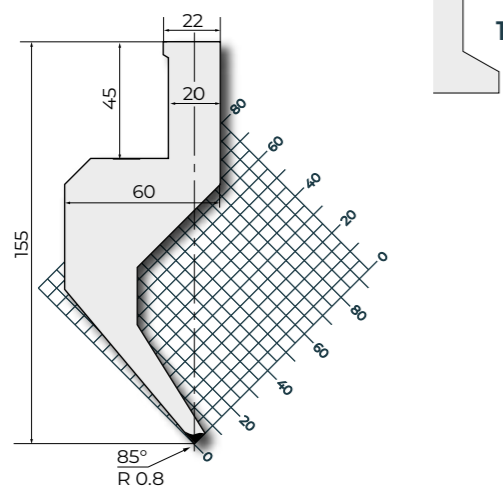


R3







42Cr: 900-1150 N/mm² 500 kN/m max.

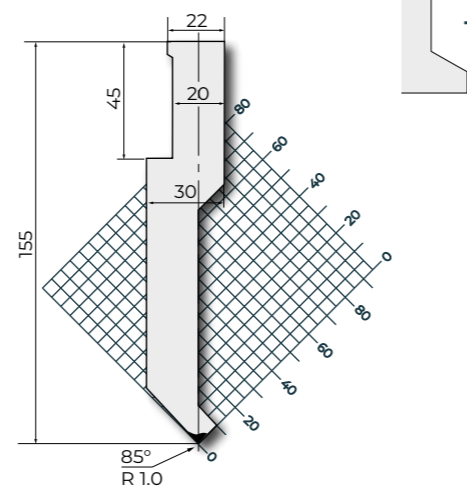
BP155.85.R08-S		
1000 mm		16.0 kg
500 mm		8.0 kg
1100 mm		17.5 kg 



85° 





42Cr: 900-1150 N/mm² 1000 kN/m max.

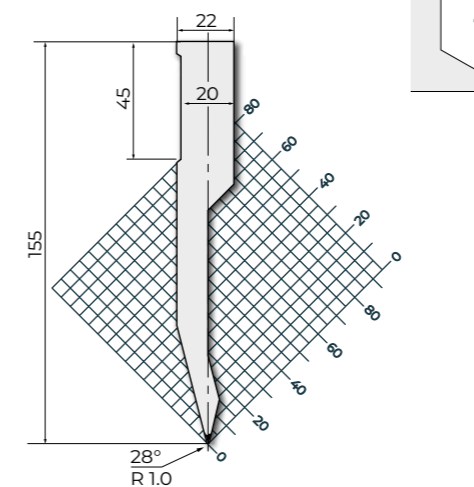
BP155.85.R1-S		
1000 mm		32.0 kg
500 mm		16.0 kg
1100 mm		35.2 kg 



85° 





42Cr: 900-1150 N/mm² 500 kN/m max.

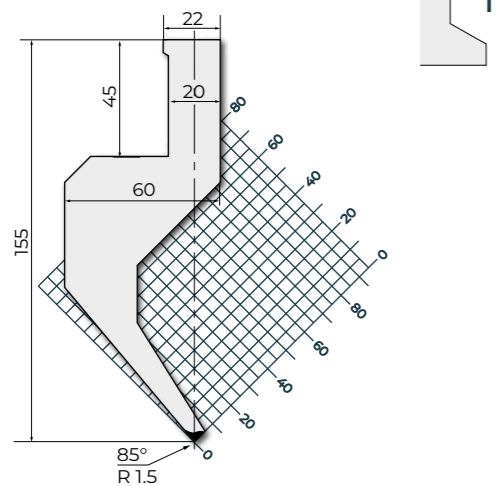
BP155.28.R1-S		
1000 mm		16.0 kg
500 mm		8.0 kg
1100 mm		17.5 kg 



28° 





42Cr: 900-1150 N/mm² 500 kN/m max.

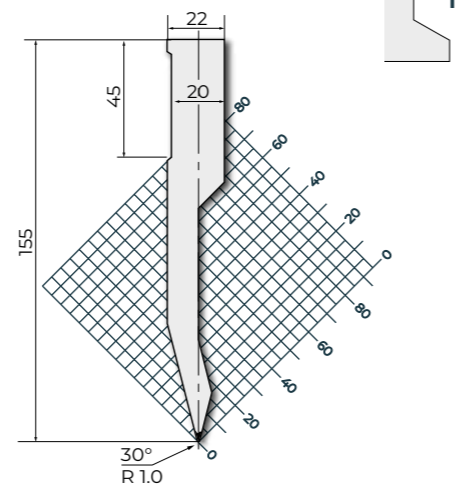
BP155.85.R15-S		
1000 mm		32.0 kg
500 mm		16.5 kg
1100 mm		32.0 kg 



85° 





42Cr: 900-1150 N/mm² 800 kN/m max.

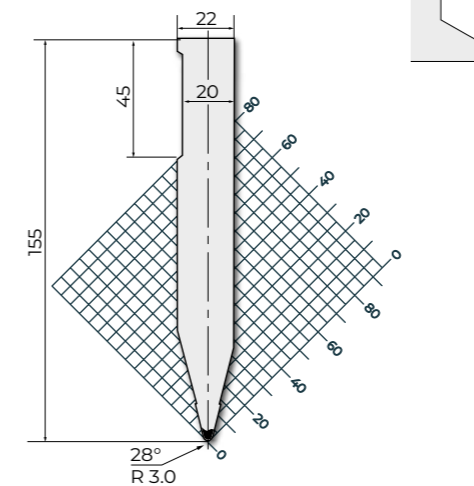
BP155.30.R1-S		
1000 mm		17.5 kg
500 mm		9.0 kg
1100 mm		17.5 kg 



30° 

C45: 560-710 N/mm² 1000 kN/m max.

BP155.28.R3-S		
1000 mm		23.5 kg
500 mm		12.0 kg
1100 mm		23.5 kg 



28° 

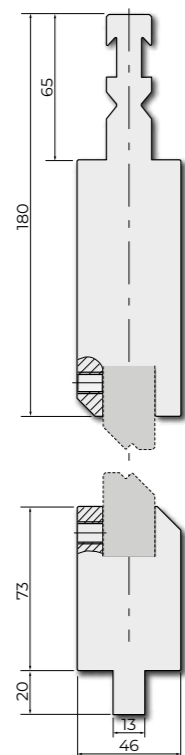




C45: 560-710 N/mm² 1000 kN/m max.

BPZ-RFA

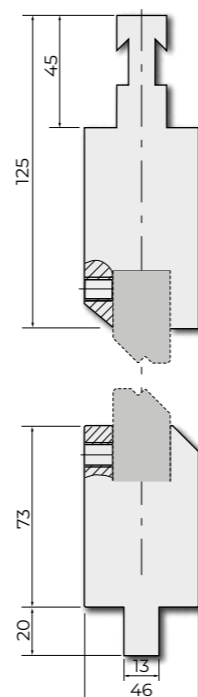
835 mm	€ 876,-	37.5 kg
415 mm	€ 490,-	18.7 kg



C45: 560-710 N/mm² 1000 kN/m max.

BPZ-R

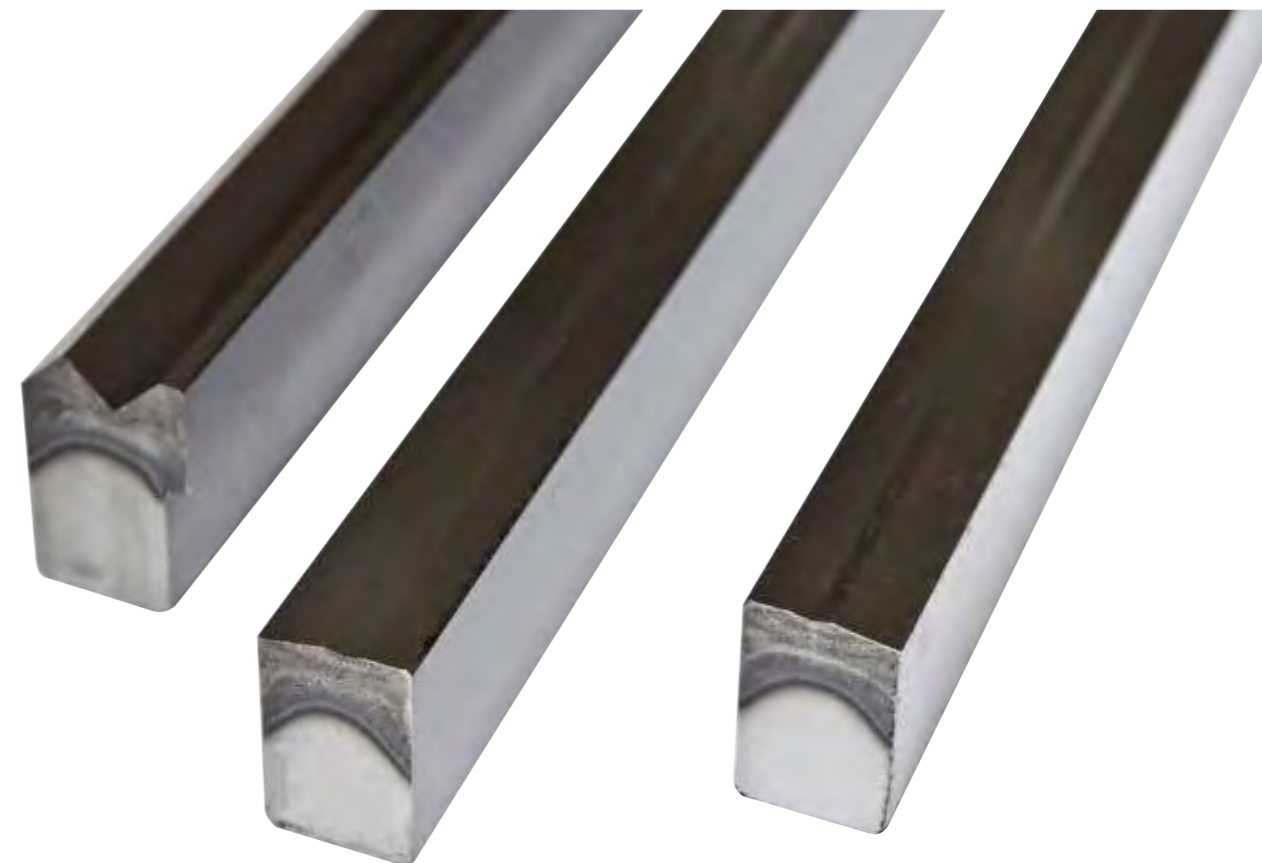
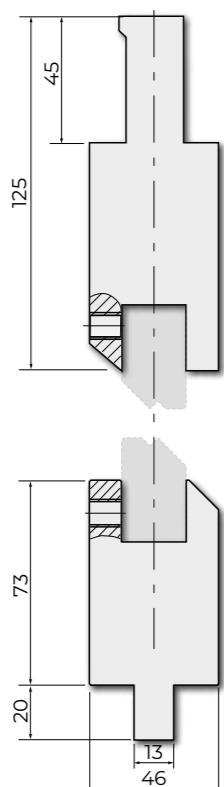
835 mm	€ 704,-	24.7 kg
415 mm	€ 379,-	12.3 kg



C45: 560-710 N/mm² 1000 kN/m max.

BPZ-S

835 mm	€ 525,-	37.5 kg
415 mm	€ 295,-	18.5 kg



R3

C45: 560-710 N/mm²

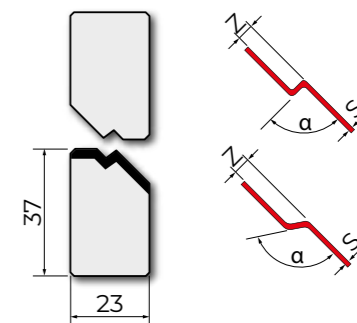
1000 kN/m max.

Wkładki typu Z

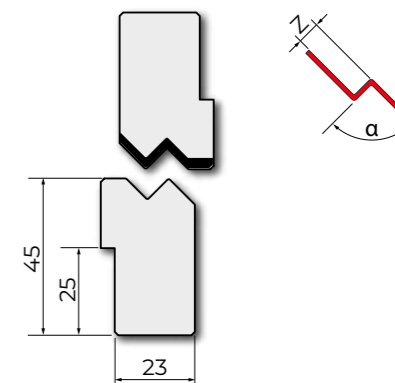
Z [mm]	α	S* [mm]	835 mm		415 mm	
CEZ 1.0	1.0	160° 1.2	€ 379,-	11.0 kg	€ 232,-	5.5 kg A
CEZ 1.5	1.5	160° 1.5	€ 379,-	11.0 kg	€ 232,-	5.5 kg A
CEZ 2.0	2.0	150° 1.4	€ 379,-	11.0 kg	€ 232,-	5.5 kg A
CEZ 2.5	2.5	140° 1.3	€ 379,-	11.0 kg	€ 232,-	5.5 kg A
CEZ 1.0/90	1.0	90° 0.3	€ 379,-	11.0 kg	€ 232,-	5.5 kg A
CEZ 1.5/90	1.5	90° 0.3	€ 379,-	11.0 kg	€ 232,-	5.5 kg A
CEZ 2.0/90	2.0	90° 0.4	€ 379,-	11.0 kg	€ 232,-	5.5 kg A
CEZ 2.5/90	2.5	90° 0.5	€ 379,-	11.0 kg	€ 232,-	5.5 kg A
CEZ 3.0	3.0	90° 1.0	€ 379,-	10.3 kg	€ 232,-	5.1 kg A
CEZ 3.5	3.5	90° 1.0	€ 379,-	10.0 kg	€ 232,-	5.0 kg A
CEZ 4.0	4.0	90° 1.2	€ 379,-	10.0 kg	€ 232,-	5.0 kg A
CEZ 4.5	4.5	90° 1.2	€ 379,-	10.0 kg	€ 232,-	5.0 kg A
CEZ 5.0	5.0	90° 1.3	€ 379,-	10.0 kg	€ 232,-	5.0 kg A
CEZ 5.5	5.5	90° 1.4	€ 379,-	10.0 kg	€ 232,-	5.0 kg A
CEZ 6.0	6.0	90° 1.5	€ 379,-	10.0 kg	€ 232,-	5.0 kg A
CEZ 6.5	6.5	90° 1.5	€ 379,-	10.0 kg	€ 232,-	5.0 kg A
CEZ 7.0	7.0	90° 1.5	€ 379,-	10.0 kg	€ 232,-	5.0 kg A
CEZ 7.5	7.5	90° 1.6	€ 379,-	10.0 kg	€ 232,-	5.0 kg A
CEZ 8.0	8.0	90° 1.6	€ 379,-	10.0 kg	€ 232,-	5.0 kg A
CEZ 9.0	9	90° 1.8	€ 421,-	13.5 kg	€ 257,-	6.5 kg B
CEZ 10.0	10	90° 1.8	€ 421,-	13.5 kg	€ 257,-	5.0 kg B
CEZ 11.0	11	90° 2	€ 421,-	13.5 kg	€ 257,-	5.0 kg B
CEZ 12.0	12	90° 2	€ 421,-	13.5 kg	€ 257,-	5.0 kg B
CEZ 13.0	13	90° 2	€ 421,-	13.5 kg	€ 257,-	5.0 kg B
CEZ 14.0	14	90° 2	€ 421,-	13.5 kg	€ 257,-	5.0 kg B
CEZ 15.0	15	90° 2.3	€ 421,-	13.5 kg	€ 257,-	5.0 kg B

* Fe Rmax = 420 N/mm²

A



B

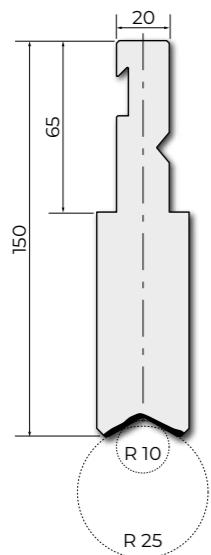




42Cr: 900-1150 N/mm² 1000 kN/m max.

BPR150.P10.10-RFA

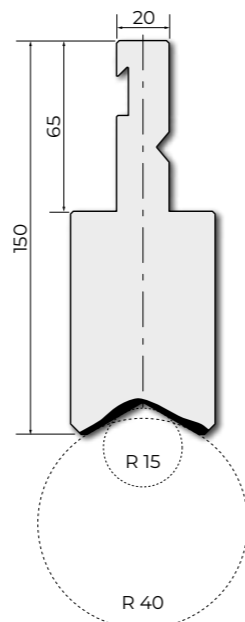
522 mm	€ 452,-	16.5 kg
495 mm	€ 832,-	16.0 kg



42Cr: 900-1150 N/mm² 1000 kN/m max.

BPR150.P10.15-RFA

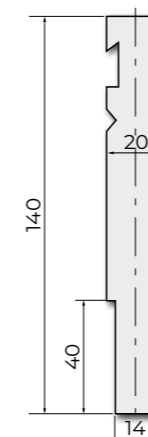
522 mm	€ 630,-	23.0 kg
495 mm	€ 1.032,-	21.7 kg



C45: 560-710 N/mm² 800 kN/m max.

BPU-RFA

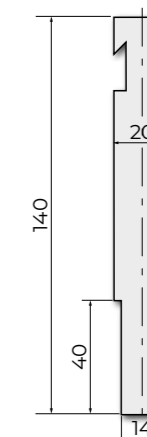
830 mm	€ 319,-	15.3 kg
410 mm	€ 188,-	7.6 kg



C45: 560-710 N/mm² 800 kN/m max.

BPU-R

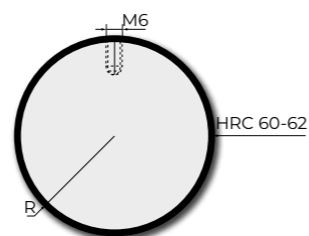
830 mm	€ 249,-	15.8 kg
410 mm	€ 152,-	7.8 kg



C53: 610-760 N/mm² 1000 kN/m max.

Narzędzia promieniowe: R08-R40

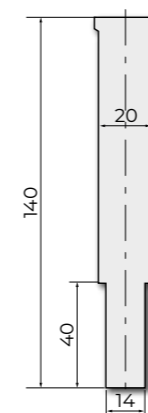
R [mm]	525 mm	495 mm	
TOP.C08	8	€ 40,- 0,8 kg	€ 164,- 1,9 kg
TOP.C10	10	€ 44,- 1,3 kg	€ 167,- 2,7 kg
TOP.C12.5	12.5	€ 46,- 2,0 kg	€ 225,- 2,8 kg
TOP.C15	15	€ 53,- 3,0 kg	€ 257,- 3,8 kg
TOP.C17.5	17.5	€ 58,- 4,0 kg	€ 265,- 4,7 kg
TOP.C20	20	€ 65,- 5,2 kg	€ 311,- 6,6 kg
TOP.C22.5	22.5	€ 77,- 6,6 kg	€ 346,- 6,6 kg
TOP.C25	25	€ 97,- 8,1 kg	€ 418,- 7,5 kg
TOP.C27.5	27.5	€ 111,- 9,8 kg	€ 477,- 9,2 kg
TOP.C30	30	€ 126,- 11,7 kg	€ 528,- 11,3 kg
TOP.C32.5	32.5	€ 159,- 13,7 kg	€ 593,- 12,9 kg
TOP.C35	35	€ 191,- 16,0 kg	€ 655,- 15,1 kg
TOP.C37.5	37.5	€ 215,- 18,2 kg	€ 688,- 17,2 kg
TOP.C40	40	€ 246,- 20,7 kg	€ 716,- 19,5 kg



C45: 560-710 N/mm² 800 kN/m max.

BPU-S

830 mm	€ 247,-	16.8 kg
410 mm	€ 150,-	8.3 kg



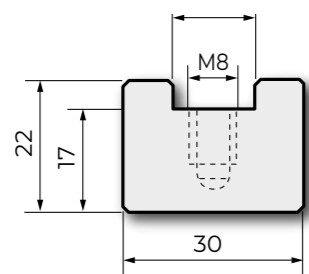


C45: 560-710 N/mm²

800 kN/m max.

E30.22

830 mm	€ 97,-	3.5 kg	▶ Wkładka do zagniatania
412 mm	€ 55,-	1.7 kg	

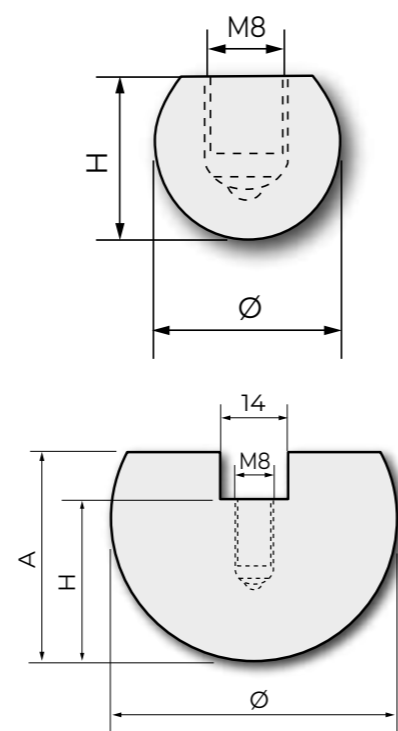


C45: 560-710 N/mm²

800 kN/m max.

Wałki promieniowe: ø 16 - 100

	ø [mm]	H [mm]	A [mm]				
C13.08	16	13	-	€ 64,-	2.0 kg	€ 40,-	1.0 kg
C13.09	18	16	-	€ 64,-	2.0 kg	€ 40,-	1.0 kg
C16.10	20	16	-	€ 55,-	2.0 kg	€ 33,-	1.0 kg
C17.12	25	17	22	€ 89,-	2.5 kg	€ 55,-	1.2 kg
C20.15	30	20	27	€ 79,-	3.7 kg	€ 47,-	1.8 kg
C22.17	35	22	32	€ 113,-	5.0 kg	€ 64,-	2.4 kg
C24.20	40	24	34	€ 96,-	7.0 kg	€ 59,-	3.5 kg
C25.22	45	25	35	€ 100,-	7.5 kg	€ 59,-	3.8 kg
C29.25	50	29	39	€ 104,-	10.0 kg	€ 60,-	4.7 kg
C34.27	55	34	44	€ 113,-	12.4 kg	€ 64,-	6.2 kg
C34.30	60	34	44	€ 126,-	13.5 kg	€ 78,-	6.7 kg
C37.32	65	37	47	€ 189,-	15.9 kg	€ 100,-	7.9 kg
C45.35	70	45	55	€ 254,-	20.3 kg	€ 139,-	10.0 kg
C42.37	75	42	52	€ 273,-	20.5 kg	€ 151,-	10.3 kg
C45.40	80	45	55	€ 291,-	23.0 kg	€ 156,-	11.5 kg
C60.45	90	60	70	€ 352,-	34.0 kg	€ 190,-	17.0 kg
C70.50	100	70	80	€ 371,-	43.5 kg	€ 211,-	21.7 kg





MATRYCE ROLLERI TYPU R2-R3

▼ ZGODNOŚĆ

Bystronic Beyeler

Darley

Safan

SMD

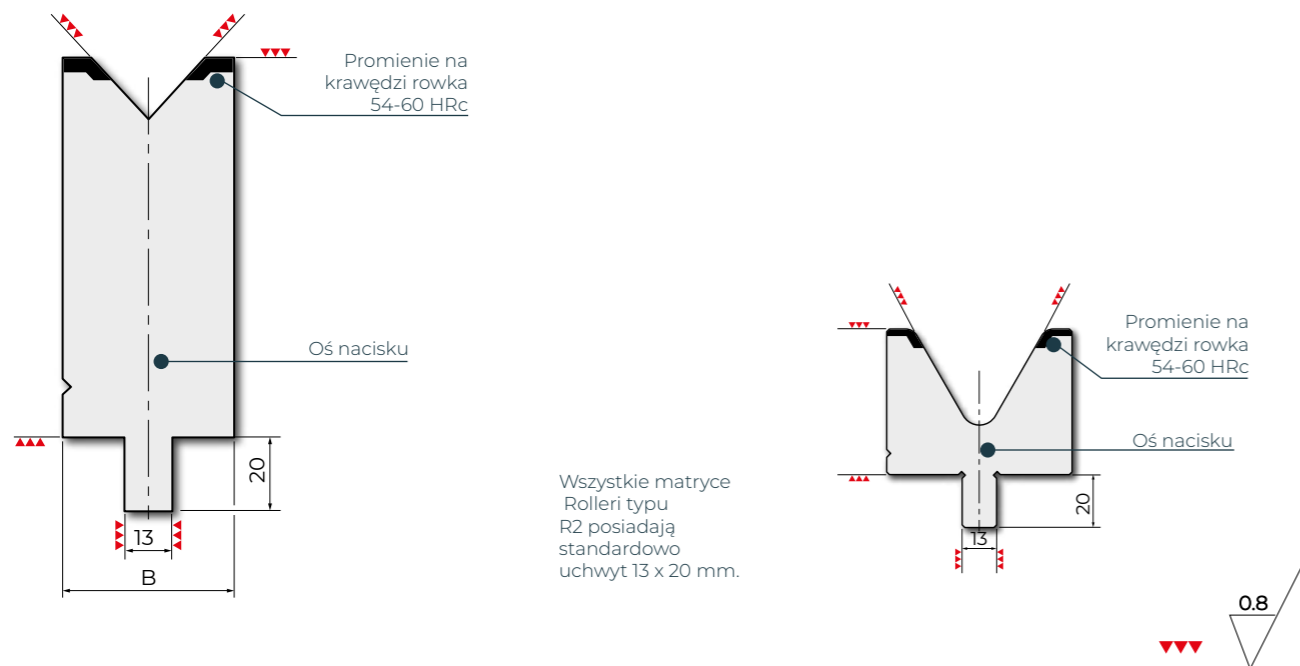
Trumpf

Prasy krawędziowe z systemem NSCR

Objaśnienia	124 - 125
Matryce	126 - 141
90°, H=55 mm	126
88°, H=55 mm	126 - 127
85°, H=55 mm	127 - 128
80°, H=55 mm	128 - 129
60°, H=55 mm	130
30°, H=55 mm	130 - 131
90°, H=100 mm	132
86°, H=100 mm	132 - 133
84°, H=100 mm	133 - 134
80°, H=100 mm	134 - 135
60°, H=120 mm	135
30°, H=100 mm	136 - 137
86°, H=150 mm	138
84°, H=150 mm	138 - 139
80°, H=150 mm	139 - 140
30°, H=150 mm	140 - 141
Matryce do zagniatania	142
Matryce do zagniatania dla stołów ruchomych	143



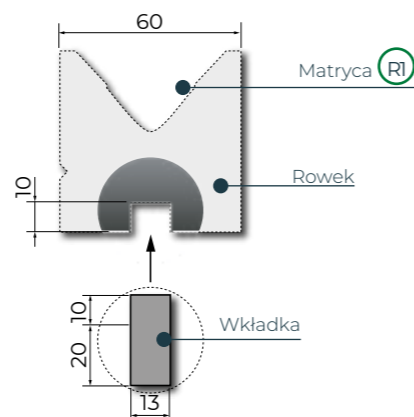
MOCOWANIE



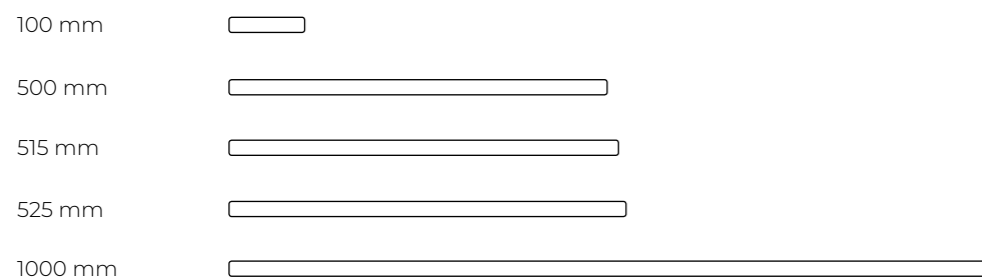
MODYFIKACJE WPUST/WKŁADKA/BAZA

Aby umożliwić użytkowanie matryc Rolleri typu **R1** w matrycach frezowany jest rowek o głębokości 10 mm, w który wkładana jest szlifowana wkładka o rozmiarach 13 x 30 mm.

A30 [Przykład montażu]

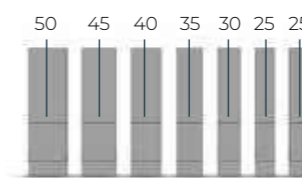


DŁUGOŚCI STANDARDOWE

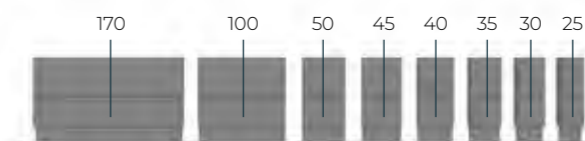


STANDARZY DZIELENIA SEGMENTÓW

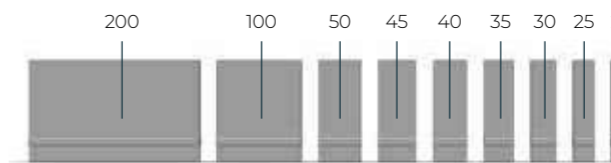
FC: 250 mm - 7 segmentów



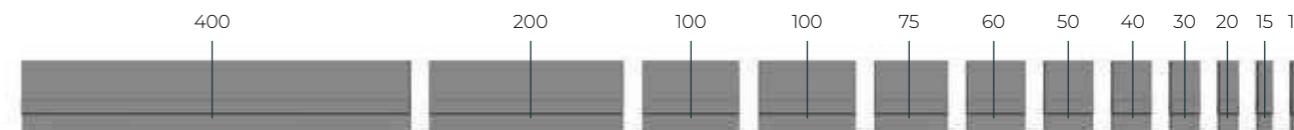
F: 495 mm - 8 segmentów



FW: 550 mm - 9 segmentów



F: 1100 mm - 12 segmentów



FA: 1250-2050-2550-3050-4050 mm

Długość w [mm]	25	30	35	40	45	50	100
1250	2	1	1	1	1	1	10
2050	2	1	1	1	1	1	18
2550	2	1	1	1	1	1	23
3050	2	1	1	1	1	1	28
4050	2	1	1	1	1	1	38

Dostępne na zapytanie

FB: 1250-2050-2550-3050-4050 mm

Długość w [mm]	25	30	35	40	45	50	100	200	300	500
1250	2	1	1	1	1	1	3	2	1	0
2050	2	1	1	1	1	1	3	1	1	2
2550	2	1	1	1	1	1	3	1	1	3
3050	2	1	1	1	1	1	3	1	1	4
4050	2	1	1	1	1	1	3	1	1	6

Dostępne na zapytanie



42Cr: 900-1150 N/mm² 1150 kN/m max.

BMR55.06.90

1000 mm	€ 278,-	8.5 kg
500 mm	€ 148,-	4.2 kg
1100 mm	€ 458,-	8.5 kg F

90° ✓

42Cr: 900-1150 N/mm² 1100 kN/m max.

BMR55.08.90

1000 mm	€ 278,-	9.0 kg
500 mm	€ 148,-	4.5 kg
1100 mm	€ 458,-	8.5 kg F

90° ✓

42Cr: 900-1150 N/mm² 1100 kN/m max.

BMR55.10.90

1000 mm	€ 263,-	10.5 kg
500 mm	€ 141,-	5.2 kg
1100 mm	€ 503,-	10.0 kg F

90° ✓

42Cr: 900-1150 N/mm² 1200 kN/m max.

BMR55.12.90

1000 mm	€ 263,-	10.5 kg
500 mm	€ 141,-	5.2 kg
1100 mm	€ 454,-	10.0 kg F

90° ✓

42Cr: 900-1150 N/mm² 1200 kN/m max.

BMR55.16.90

1000 mm	€ 292,-	14.5 kg
500 mm	€ 148,-	7.2 kg
1100 mm	€ 503,-	14.0 kg F

90° ✓

42Cr: 900-1150 N/mm² 1150 kN/m max.

BMR55.06.88

1000 mm	€ 278,-	8.5 kg
500 mm	€ 148,-	4.2 kg
1100 mm	€ 458,-	8.5 kg F

88° ⚠

42Cr: 900-1150 N/mm² 1100 kN/m max.

BMR55.08.88

1000 mm	€ 278,-	9.0 kg
500 mm	€ 148,-	4.2 kg
1100 mm	€ 458,-	8.5 kg F

88° ⚠

42Cr: 900-1150 N/mm² 1100 kN/m max.

BMR55.10.88

1000 mm	€ 263,-	11.0 kg
500 mm	€ 141,-	5.0 kg
1100 mm	€ 454,-	12.0 kg F

88° ✓

42Cr: 900-1150 N/mm² 1200 kN/m max.

BMR55.12.88

1000 mm	€ 263,-	10.5 kg
500 mm	€ 141,-	5.2 kg
1100 mm	€ 454,-	10.0 kg F

88° ✓

42Cr: 900-1150 N/mm² 1200 kN/m max.

BMR55.16.88

1000 mm	€ 292,-	14.5 kg
500 mm	€ 148,-	7.2 kg
1100 mm	€ 503,-	14.0 kg F

88° ✓

42Cr: 900-1150 N/mm² 1100 kN/m max.

BMR55.20.88

1000 mm	€ 302,-	14.5 kg
500 mm	€ 153,-	7.2 kg
1100 mm	€ 517,-	14.0 kg F

88° ✓

42Cr: 900-1150 N/mm² 1200 kN/m max.

BMR55.24.88

1000 mm	€ 351,-	18.5 kg
500 mm	€ 200,-	9.2 kg
1100 mm	€ 575,-	18.0 kg F

88° ✓

42Cr: 900-1150 N/mm² 1150 kN/m max.

BMR55.06.85

1000 mm	€ 278,-	8.5 kg
500 mm	€ 148,-	4.2 kg
1100 mm	€ 458,-	8.5 kg F

85° ⚠

42Cr: 900-1150 N/mm² 1100 kN/m max.

BMR55.08.85

1000 mm	€ 278,-	9.0 kg
500 mm	€ 148,-	4.5 kg
1100 mm	€ 458,-	8.5 kg F

85° ✓

42Cr: 900-1150 N/mm² 1100 kN/m max.

BMR55.10.85

1000 mm	€ 263,-	11.0 kg
500 mm	€ 141,-	5.0 kg
1100 mm	€ 454,-	12.0 kg F

85° ⚠

42Cr: 900-1150 N/mm² 1200 kN/m max.

BMR55.12.85

1000 mm	€ 263,-	10.5 kg
500 mm	€ 141,-	5.2 kg
1100 mm	€ 454,-	10.0 kg F

85° ⚠

R2
R3



42Cr: 900-1150 N/mm² 1200 kN/m max.

BMR55.16.85

1000 mm	€ 292,-	14.5 kg
500 mm	€ 148,-	7.2 kg
1100 mm	€ 503,-	14.0 kg F

85°

42Cr: 900-1150 N/mm² 1100 kN/m max.

BMR55.20.85

1000 mm	€ 302,-	14.5 kg
500 mm	€ 153,-	7.2 kg
1100 mm	€ 517,-	14.0 kg F

85°

42Cr: 900-1150 N/mm² 1200 kN/m max.

BMR55.24.85

1000 mm	€ 351,-	18.5 kg
500 mm	€ 200,-	9.2 kg
1100 mm	€ 575,-	18.0 kg F

85°

42Cr: 900-1150 N/mm² 1200 kN/m max.

BMR55.32.85

1000 mm	€ 404,-	21.0 kg
500 mm	€ 225,-	10.5 kg
1100 mm	€ 629,-	20.5 kg F

85°

42Cr: 900-1150 N/mm² 1200 kN/m max.

BMR55.40.85

1000 mm	€ 422,-	21.5 kg
500 mm	€ 239,-	10.7 kg
1100 mm	€ 666,-	25.0 kg F

85°

42Cr: 900-1150 N/mm² 1150 kN/m max.

BMR55.06.80

1000 mm	€ 278,-	8.5 kg
500 mm	€ 148,-	4.2 kg
1100 mm	€ 458,-	8.5 kg F

80°

42Cr: 900-1150 N/mm² 1100 kN/m max.

BMR55.08.80

1000 mm	€ 278,-	9.0 kg
500 mm	€ 148,-	4.5 kg
1100 mm	€ 458,-	8.5 kg F

80°

42Cr: 900-1150 N/mm² 1100 kN/m max.

BMR55.10.80

1000 mm	€ 263,-	11.0 kg
500 mm	€ 141,-	5.0 kg
1100 mm	€ 454,-	12.0 kg F

80°

42Cr: 900-1150 N/mm² 1200 kN/m max.

BMR55.12.80

1000 mm	€ 263,-	10.5 kg
500 mm	€ 141,-	5.2 kg
1100 mm	€ 454,-	10.0 kg F

80°

42Cr: 900-1150 N/mm² 1200 kN/m max.

BMR55.16.80

1000 mm	€ 292,-	14.5 kg
500 mm	€ 148,-	7.2 kg
1100 mm	€ 503,-	14.0 kg F

80°

42Cr: 900-1150 N/mm² 1100 kN/m max.

BMR55.20.80

1000 mm	€ 302,-	14.5 kg
500 mm	€ 153,-	7.2 kg
1100 mm	€ 517,-	14.0 kg F

80°

42Cr: 900-1150 N/mm² 1200 kN/m max.

BMR55.24.80

1000 mm	€ 351,-	18.5 kg
500 mm	€ 200,-	9.2 kg
1100 mm	€ 575,-	18.0 kg F

80°

42Cr: 900-1150 N/mm² 1200 kN/m max.

BMR55.32.80

1000 mm	€ 404,-	21.0 kg
500 mm	€ 225,-	10.5 kg
1100 mm	€ 629,-	20.5 kg F

80°

42Cr: 900-1150 N/mm² 1200 kN/m max.

BMR55.40.80

1000 mm	€ 422,-	21.5 kg
500 mm	€ 239,-	10.7 kg
1100 mm	€ 666,-	25.0 kg F

80°

42Cr: 900-1150 N/mm² 1700 kN/m max.

BMR65.80.80

1000 mm	€ 928,-	39.0 kg
500 mm	€ 520,-	20.0 kg
1100 mm	€ 1.456,-	43.0 kg F

80°

42Cr: 900-1150 N/mm² 2300 kN/m max.

BMR85.100.80

1000 mm	€ 1.098,-	62.0 kg
500 mm	€ 615,-	31.0 kg
1100 mm	€ 1.724,-	69.0 kg F

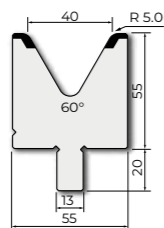
80°

R2
R3



42Cr: 900-1150 N/mm² 1300 kN/m max.
BMR55.40.60

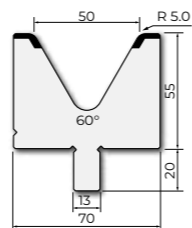
1000 mm	€ 572,-	20.3 kg
500 mm	€ 321,-	10.5 kg
1100 mm	€ 899,-	22.3 kg F



60°

42Cr: 900-1150 N/mm² 1200 kN/m max.
BMR55.50.60

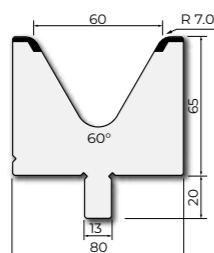
1000 mm	€ 668,-	24.0 kg
500 mm	€ 375,-	12.0 kg
1100 mm	€ 1.047,-	21.0 kg F



60°

42Cr: 900-1150 N/mm² 1100 kN/m max.
BMR65.60.60

1000 mm	€ 769,-	31.0 kg
500 mm	€ 431,-	15.5 kg
1100 mm	€ 1.204,-	34.1 kg F

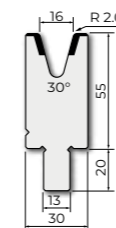


60°



42Cr: 900-1150 N/mm² 450 kN/m max.
BMR55.16.30

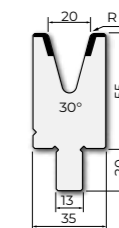
1000 mm	€ 351,-	13.5 kg
500 mm	€ 180,-	6.7 kg
1100 mm	€ 570,-	14.9 kg F



30°

42Cr: 900-1150 N/mm² 500 kN/m max.
BMR55.20.30

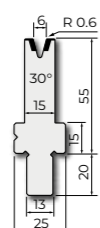
1000 mm	€ 365,-	14.0 kg
500 mm	€ 194,-	7.0 kg
1100 mm	€ 603,-	13.5 kg F



30°

42Cr: 900-1150 N/mm² 350 kN/m max.
BMR55.06.30

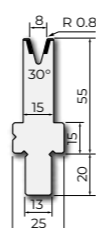
1000 mm	€ 338,-	8.0 kg
500 mm	€ 185,-	4.0 kg
1100 mm	€ 530,-	9.0 kg F



30°

42Cr: 900-1150 N/mm² 200 kN/m max.
BMR55.08.30

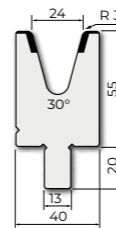
1000 mm	€ 338,-	9.2 kg
500 mm	€ 185,-	4.0 kg
1100 mm	€ 530,-	10.1 kg F



30°

42Cr: 900-1150 N/mm² 550 kN/m max.
BMR55.24.30

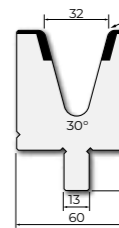
1000 mm	€ 381,-	15.5 kg
500 mm	€ 221,-	7.8 kg
1100 mm	€ 620,-	17.0 kg F



30°

42Cr: 900-1150 N/mm² 650 kN/m max.
BMR60.32.30

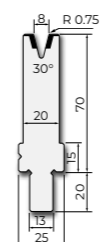
1000 mm	€ 530,-	23.0 kg
500 mm	€ 306,-	11.5 kg
1100 mm	€ 822,-	22.5 kg F



30°

42Cr: 900-1150 N/mm² 200 kN/m max.
BMR70.08.30

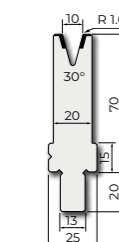
1000 mm	€ 338,-	13.1 kg
500 mm	€ 192,-	6.5 kg
1100 mm	€ 597,-	14.0 kg F



30°

42Cr: 900-1150 N/mm² 350 kN/m max.
BMR70.10.30

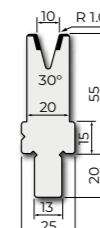
1000 mm	€ 338,-	12.8 kg
500 mm	€ 192,-	6.4 kg
1100 mm	€ 597,-	12.4 kg F



30°

42Cr: 900-1150 N/mm² 350 kN/m max.
BMR55.10.30

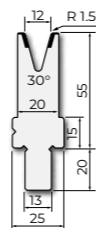
1000 mm	€ 315,-	10.0 kg
500 mm	€ 176,-	5.0 kg
1100 mm	€ 517,-	11.0 kg F



30°

42Cr: 900-1150 N/mm² 300 kN/m max.
BMR55.12.30

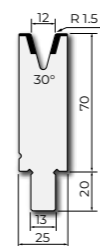
1000 mm	€ 315,-	10.0 kg
500 mm	€ 176,-	5.0 kg
1100 mm	€ 517,-	11.0 kg F



30°

42Cr: 900-1150 N/mm² 300 kN/m max.
BMR70.12.30

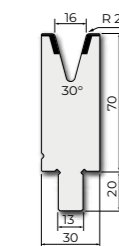
1000 mm	€ 338,-	14.7 kg
500 mm	€ 192,-	7.3 kg
1100 mm	€ 597,-	14.3 kg F



30°

42Cr: 900-1150 N/mm² 450 kN/m max.
BMR70.16.30

1000 mm	€ 338,-	16.7 kg
500 mm	€ 192,-	8.3 kg
1100 mm	€ 597,-	16.2 kg F



30°



42Cr: 900-1150 N/mm² 1200 kN/m max.

WMR100.12.90

100 mm	☐	1.7 kg
515 mm	€ 248,-	9.0 kg
550 mm	€ 445,-	9.6 kg FW

90°

42Cr: 900-1150 N/mm² 250 kN/m max.

TMR100.04.86

100 mm	☐	1.0 kg
500 mm	€ 261,-	4.8 kg
250 mm	€ 261,-	2.4 kg FC
550 mm	€ 513,-	5.2 kg FW

86°

42Cr: 900-1150 N/mm² 1200 kN/m max.

TMR100.16.86

100 mm	☐	2.5 kg
500 mm	€ 250,-	12.5 kg
250 mm	€ 250,-	6.3 kg FC
550 mm	€ 490,-	13.8 kg FW

86°

42Cr: 900-1150 N/mm² 1150 kN/m max.

TMR100.20.86

100 mm	☐	2.4 kg
500 mm	€ 271,-	12.2 kg
250 mm	€ 271,-	6.2 kg FC
550 mm	€ 533,-	13.5 kg FW

86°

42Cr: 900-1150 N/mm² 1200 kN/m max.

TMR100.06.86

100 mm	☐	1.8 kg
500 mm	€ 206,-	8.9 kg
250 mm	€ 206,-	4.4 kg FC
550 mm	€ 403,-	8.9 kg FW

86°

42Cr: 900-1150 N/mm² 1150 kN/m max.

TMR100.08.86

100 mm	☐	1.8 kg
500 mm	€ 206,-	8.8 kg
250 mm	€ 206,-	4.4 kg FC
550 mm	€ 403,-	9.6 kg FW

86°

42Cr: 900-1150 N/mm² 1200 kN/m max.

TMR100.24.86

100 mm	☐	2.8 kg
500 mm	€ 274,-	14.0 kg
250 mm	€ 274,-	7.0 kg FC
550 mm	€ 541,-	15.5 kg FW

86°

42Cr: 900-1150 N/mm² 1200 kN/m max.

TMR100.30.86

100 mm	☐	3.5 kg
500 mm	€ 294,-	17.6 kg
250 mm	€ 294,-	8.8 kg FC
550 mm	€ 578,-	19.4 kg FW

86°

42Cr: 900-1150 N/mm² 400 kN/m max.

WMR100.08.86

100 mm	☐	1.5 kg
515 mm	€ 224,-	7.7 kg
550 mm	€ 421,-	8.2 kg FW

86°

42Cr: 900-1150 N/mm² 1100 kN/m max.

TMR100.10.86

100 mm	☐	1.8 kg
500 mm	€ 222,-	8.8 kg
250 mm	€ 222,-	4.4 kg FC
550 mm	€ 436,-	9.6 kg FW

86°

42Cr: 900-1150 N/mm² 1200 kN/m max.

TMR100.40.86

100 mm	☐	13.1 kg
500 mm	€ 310,-	6.5 kg
250 mm	€ 310,-	14.0 kg FC
550 mm	€ 610,-	22.8 kg FW

86°

42Cr: 900-1150 N/mm² 1500 kN/m max.

TMR100.50.86

100 mm	☐	4.1 kg
500 mm	€ 315,-	6.4 kg
250 mm	€ 315,-	12.4 kg FC
550 mm	€ 621,-	30.5 kg FW

86°

42Cr: 900-1150 N/mm² 1200 kN/m max.

TMR100.12.86

100 mm	☐	2.1 kg
500 mm	€ 228,-	10.7 kg
250 mm	€ 228,-	5.0 kg FC
550 mm	€ 446,-	11.7 kg FW

86°

42Cr: 900-1150 N/mm² 1200 kN/m max.

WMR100.12.86

100 mm	☐	1.7 kg
515 mm	€ 248,-	9.0 kg
550 mm	€ 445,-	9.6 kg FW

86°

42Cr: 900-1150 N/mm² 1200 kN/m max.

TMR100.06.84

100 mm	☐	1.8 kg
500 mm	€ 206,-	8.8 kg
250 mm	€ 206,-	4.4 kg FC
550 mm	€ 403,-	8.8 kg FW

84°

42Cr: 900-1150 N/mm² 1150 kN/m max.

TMR100.08.84

100 mm	☐	1.8 kg
500 mm	€ 206,-	8.8 kg
250 mm	€ 206,-	4.4 kg FC
550 mm	€ 403,-	9.7 kg FW

84°

R2
R3



42Cr: 900-1150 N/mm² 1100 kN/m max.

TMR100.10.84

100 mm	☞	1.8 kg
500 mm	€ 222,-	8.8 kg
250 mm	€ 222,-	4.4 kg FC
550 mm	€ 436,-	9.6 kg FW

84° ✓

42Cr: 900-1150 N/mm² 1200 kN/m max.

TMR100.12.84

100 mm	☞	2.1 kg
500 mm	€ 228,-	10.7 kg
250 mm	€ 228,-	5.3 kg FC
550 mm	€ 446,-	11.7 kg FW

84° ✓

42Cr: 900-1150 N/mm² 1200 kN/m max.

TMR100.16.84

100 mm	☞	2.5 kg
500 mm	€ 250,-	12.5 kg
250 mm	€ 250,-	6.3 kg FC
550 mm	€ 490,-	13.8 kg FW

84° ✓

42Cr: 900-1150 N/mm² 1150 kN/m max.

TMR100.20.84

100 mm	☞	2.4 kg
500 mm	€ 271,-	12.2 kg
250 mm	€ 271,-	6.1 kg FC
550 mm	€ 533,-	13.4 kg FW

84° ✓

42Cr: 900-1150 N/mm² 1200 kN/m max.

TMR100.24.84

100 mm	☞	2.8 kg
500 mm	€ 274,-	14.0 kg
250 mm	€ 274,-	7.0 kg FC
550 mm	€ 541,-	15.4 kg FW

84° ✓

42Cr: 900-1150 N/mm² 1500 kN/m max.

TMR100.60.80

100 mm	☞	5.2 kg
500 mm	€ 440,-	25.8 kg
250 mm	€ 440,-	13.0 kg FC
550 mm	€ 868,-	28.4 kg FW

80° ✓

42Cr: 900-1150 N/mm² 1500 kN/m max.

TMR100.70.80

100 mm	☞	5.7 kg
500 mm	€ 488,-	28.2 kg
250 mm	€ 488,-	14.1 kg FC
550 mm	€ 961,-	31.0 kg FW

80° ✓

42Cr: 900-1150 N/mm² 1500 kN/m max.

TMR100.80.80

100 mm	☞	6.5 kg
500 mm	€ 536,-	32.3 kg
250 mm	€ 536,-	16.1 kg FC
550 mm	€ 1.054,-	35.5 kg FW

80° ✓

42Cr: 900-1150 N/mm² 1500 kN/m max.

TMR120.90.80

100 mm	☞	8.4 kg
500 mm	€ 599,-	42.1 kg
250 mm	€ 599,-	21.0 kg FC
550 mm	€ 1.178,-	46.3 kg FW

80° ✓

42Cr: 900-1150 N/mm² 1500 kN/m max.

TMR120.100.80

100 mm	☞	9.0 kg
500 mm	€ 629,-	44.7 kg
250 mm	€ 629,-	22.4 kg FC
550 mm	€ 1.240,-	49.2 kg FW

80° ✓

42Cr: 900-1150 N/mm² 1600 kN/m max.

TMR120.120.60

100 mm	☞	8.9 kg
500 mm	€ 811,-	44.5 kg
250 mm	€ 488,-	22.8 kg FC
550 mm	€ 1.533,-	49.0 kg FW

60° ☞





42Cr: 900-1150 N/mm² 150 kN/m max.

TMR100.04.30

100 mm	☐	1.4 kg
500 mm	€ 264,-	7.0 kg
250 mm	€ 264,-	3.5 kg FC
550 mm	€ 519,-	7.7 kg FW

30°

42Cr: 900-1150 N/mm² 400 kN/m max.

TMR100.06.30

100 mm	☐	1.8 kg
500 mm	€ 210,-	8.8 kg
250 mm	€ 210,-	4.4 kg FC
550 mm	€ 414,-	9.6 kg FW

30°

42Cr: 900-1150 N/mm² 400 kN/m max.

WMR100.12.30

100 mm	☐	1.7 kg
515 mm	€ 273,-	8.9 kg
550 mm	€ 314,-	9.5 kg FW

30°

42Cr: 900-1150 N/mm² 500 kN/m max.

TMR100.16.30

100 mm	☐	2.4 kg
500 mm	€ 264,-	11.8 kg
250 mm	€ 264,-	6.0 kg FC
550 mm	€ 518,-	13.0 kg FW

30°

42Cr: 900-1150 N/mm² 400 kN/m max.

WMR100.06.30

100 mm	☐	1.5 kg
515 mm	€ 229,-	7.7 kg
550 mm	€ 426,-	8.2 kg FW

30°

42Cr: 900-1150 N/mm² 400 kN/m max.

TMR100.08.30

100 mm	☐	2.4 kg
500 mm	€ 210,-	12.2 kg
250 mm	€ 210,-	6.1 kg FC
550 mm	€ 414,-	13.4 kg FW

30°

42Cr: 900-1150 N/mm² 600 kN/m max.

TMR100.20.30

100 mm	☐	2.6 kg
500 mm	€ 288,-	13.2 kg
250 mm	€ 288,-	6.5 kg FC
550 mm	€ 566,-	15.0 kg FW

30°

42Cr: 900-1150 N/mm² 650 kN/m max.

TMR100.24.30

100 mm	☐	3.0 kg
500 mm	€ 298,-	14.8 kg
250 mm	€ 298,-	7.4 kg FC
550 mm	€ 588,-	16.2 kg FW

30°

42Cr: 900-1150 N/mm² 400 kN/m max.

WMR100.08.30

100 mm	☐	2.8 kg
515 mm	€ 229,-	14.0 kg
550 mm	€ 426,-	15.4 kg FW

30°

42Cr: 900-1150 N/mm² 400 kN/m max.

TMR100.10.30

100 mm	☐	1.7 kg
500 mm	€ 228,-	8.5 kg
250 mm	€ 228,-	4.3 kg FC
550 mm	€ 446,-	9.4 kg FW

30°

42Cr: 900-1150 N/mm² 900 kN/m max.

TMR100.30.30

100 mm	☐	3.8 kg
500 mm	€ 364,-	19.0 kg
250 mm	€ 364,-	9.5 kg FC
550 mm	€ 655,-	21.0 kg FW

30°

42Cr: 900-1150 N/mm² 900 kN/m max.

TMR100.40.30

100 mm	☐	3.7 kg
500 mm	€ 456,-	18.3 kg
250 mm	€ 456,-	9.3 kg FC
550 mm	€ 898,-	20.1 kg FW

30°

42Cr: 900-1150 N/mm² 400 kN/m max.

WMR100.10.30

100 mm	☐	1.7 kg
515 mm	€ 248,-	9.0 kg
550 mm	€ 445,-	9.6 kg FW

30°

42Cr: 900-1150 N/mm² 400 kN/m max.

TMR100.12.30

100 mm	☐	2.0 kg
500 mm	€ 250,-	10.3 kg
250 mm	€ 250,-	5.1 kg FC
550 mm	€ 490,-	11.3 kg FW

30°

R2
R3



42Cr: 900-1150 N/mm² 400 kN/m max.

TMR150.06.86

100 mm	☺	2.64 kg	
500 mm	€ 216,-	13.1 kg	
250 mm	€ 216,-	6.6 kg	FC
550 mm	€ 425,-	14.3 kg	FW

86°

42Cr: 900-1150 N/mm² 400 kN/m max.

TMR150.08.86

100 mm	☺	2.6 kg	
500 mm	€ 224,-	13.1 kg	
250 mm	€ 224,-	6.6 kg	FC
550 mm	€ 441,-	14.4 kg	FW

86°

42Cr: 900-1150 N/mm² 400 kN/m max.

TMR150.08.84

100 mm	☺	2.6 kg	
500 mm	€ 224,-	13.1 kg	
250 mm	€ 224,-	6.6 kg	FC
550 mm	€ 441,-	14.3 kg	FW

84°

42Cr: 900-1150 N/mm² 500 kN/m max.

TMR150.10.84

100 mm	☺	2.6 kg	
500 mm	€ 230,-	13.0 kg	
250 mm	€ 230,-	6.5 kg	FC
550 mm	€ 454,-	14.3 kg	FW

84°

42Cr: 900-1150 N/mm² 500 kN/m max.

TMR150.10.86

100 mm	☺	2.6 kg	
500 mm	€ 230,-	13.0 kg	
250 mm	€ 230,-	6.5 kg	FC
550 mm	€ 454,-	14.3 kg	FW

86°

42Cr: 900-1150 N/mm² 500 kN/m max.

TMR150.12.86

100 mm	☺	3.1 kg	
500 mm	€ 243,-	15.5 kg	
250 mm	€ 243,-	7.8 kg	FC
550 mm	€ 478,-	17.0 kg	FW

86°

42Cr: 900-1150 N/mm² 500 kN/m max.

TMR150.12.84

100 mm	☺	3.1 kg	
500 mm	€ 243,-	15.5 kg	
250 mm	€ 243,-	7.8 kg	FC
550 mm	€ 478,-	17.0 kg	FW

84°

42Cr: 900-1150 N/mm² 700 kN/m max.

TMR150.16.84

100 mm	☺	3.7 kg	
500 mm	€ 271,-	18.4 kg	
250 mm	€ 271,-	9.2 kg	FC
550 mm	€ 533,-	20.2 kg	FW

84°

42Cr: 900-1150 N/mm² 700 kN/m max.

TMR150.16.86

100 mm	☺	3.7 kg	
500 mm	€ 271,-	18.4 kg	
250 mm	€ 271,-	9.2 kg	FC
550 mm	€ 533,-	20.2 kg	FW

86°

42Cr: 900-1150 N/mm² 700 kN/m max.

TMR150.20.86

100 mm	☺	3.7 kg	
500 mm	€ 291,-	18.3 kg	
250 mm	€ 291,-	9.1 kg	FC
550 mm	€ 573,-	20.0 kg	FW

86°

42Cr: 900-1150 N/mm² 700 kN/m max.

TMR150.20.84

100 mm	☺	3.7 kg	
500 mm	€ 291,-	18.3 kg	
250 mm	€ 291,-	9.1 kg	FC
550 mm	€ 573,-	20.0 kg	FW

84°

42Cr: 900-1150 N/mm² 700 kN/m max.

TMR150.24.84

100 mm	☺	4.2 kg	
500 mm	€ 321,-	20.9 kg	
250 mm	€ 321,-	10.4 kg	FC
550 mm	€ 633,-	22.9 kg	FW

84°

42Cr: 900-1150 N/mm² 700 kN/m max.

TMR150.24.86

100 mm	☺	4.2 kg	
500 mm	€ 321,-	20.9 kg	
250 mm	€ 321,-	10.5 kg	FC
550 mm	€ 633,-	23.0 kg	FW

86°

42Cr: 900-1150 N/mm² 400 kN/m max.

TMR150.06.84

100 mm	☺	2.6 kg	
515 mm	€ 216,-	13.1 kg	
250 mm	€ 216,-	6.6 kg	FC
550 mm	€ 425,-	14.3 kg	FW

84°

42Cr: 900-1150 N/mm² 700 kN/m max.

TMR150.24.80

100 mm	☺	4.2 kg	
500 mm	€ 321,-	20.9 kg	
250 mm	€ 321,-	10.4 kg	FC
550 mm	€ 633,-	22.9 kg	FW

80°

42Cr: 900-1150 N/mm² 900 kN/m max.

TMR150.30.80

100 mm	☺	5.3 kg	
500 mm	€ 327,-	26.3 kg	
250 mm	€ 327,-	13.1 kg	FC
550 mm	€ 643,-	28.9 kg	FW

80°

R2
R3



42Cr: 900-1150 N/mm² 1200 kN/m max.

TMR150.40.80

100 mm	☐	6.3 kg	
500 mm	€ 416,-	31.3 kg	
250 mm	€ 416,-	15.6 kg	FC
550 mm	€ 820,-	34.4 kg	FW

80°

42Cr: 900-1150 N/mm² 1500 kN/m max.

TMR150.50.80

100 mm	☐	7.3 kg	
500 mm	€ 552,-	36.0 kg	
250 mm	€ 552,-	18.0 kg	FC
550 mm	€ 1.089,-	39.6 kg	FW

80°

42Cr: 900-1150 N/mm² 400 kN/m max.

TMR150.06.30

100 mm	☐	2.6 kg	
500 mm	€ 237,-	13.0 kg	
250 mm	€ 237,-	6.5 kg	FC
550 mm	€ 467,-	14.3 kg	FW

30°

42Cr: 900-1150 N/mm² 400 kN/m max.

TMR150.08.30

100 mm	☐	2.8 kg	
500 mm	€ 237,-	13.0 kg	
250 mm	€ 237,-	6.5 kg	FC
550 mm	€ 467,-	14.3 kg	FW

30°

42Cr: 900-1150 N/mm² 400 kN/m max.

TMR150.10.30

100 mm	☐	2.6 kg	
500 mm	€ 256,-	12.8 kg	
250 mm	€ 256,-	6.4 kg	FC
550 mm	€ 504,-	13.9 kg	FW

30°

42Cr: 900-1150 N/mm² 400 kN/m max.

TMR150.12.30

100 mm	☐	3.0 kg	
500 mm	€ 268,-	15.2 kg	
250 mm	€ 268,-	7.6 kg	FC
550 mm	€ 528,-	16.7 kg	FW

30°

42Cr: 900-1150 N/mm² 500 kN/m max.

TMR150.16.30

100 mm	☐	3.5 kg	
500 mm	€ 296,-	17.7 kg	
250 mm	€ 296,-	8.9 kg	FC
550 mm	€ 583,-	19.5 kg	FW

30°

42Cr: 900-1150 N/mm² 600 kN/m max.

TMR150.20.30

100 mm	☐	4.0 kg	
515 mm	€ 326,-	20.1 kg	
250 mm	€ 326,-	10.0 kg	FC
550 mm	€ 642,-	22.0 kg	FW

30°

42Cr: 900-1150 N/mm² 650 kN/m max.

TMR150.24.30

100 mm	☐	4.5 kg	
500 mm	€ 335,-	22.3 kg	
250 mm	€ 335,-	11.2 kg	FC
550 mm	€ 659,-	24.5 kg	FW

30°

42Cr: 900-1150 N/mm² 900 kN/m max.

TMR150.30.30

100 mm	☐	6.0 kg	
500 mm	€ 506,-	30.0 kg	
250 mm	€ 506,-	15.0 kg	FC
550 mm	€ 998,-	33.0 kg	FW

30°

42Cr: 900-1150 N/mm² 900 kN/m max.

TMR150.40.30

100 mm	☐	6.0 kg	
500 mm	€ 620,-	30.1 kg	
250 mm	€ 620,-	15.1 kg	FC
550 mm	€ 1.220,-	33.1 kg	FW

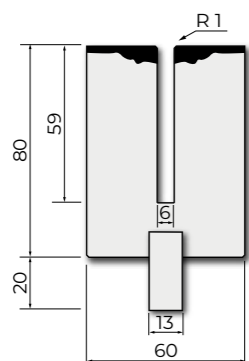
30°



42Cr: 900-1150 N/mm² 500 kN/m max. - 1000 kN/m max.

BPR.SM.195.28.6

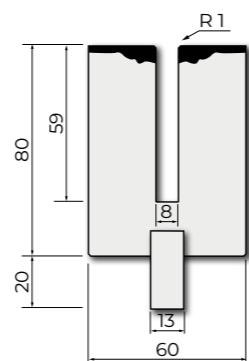
525 mm	€ 427,-	12,0 kg	Do użycia z: ▶ BPR.SP.195.28.6 (strona 109)
495 mm	€ 749,-	11,0 kg	



42Cr: 900-1150 N/mm² 500 kN/m max. - 1000 kN/m max.

BPR.SM.195.28.8 - TPR.SM.195.28.8 - TPR.SM.195.24.8

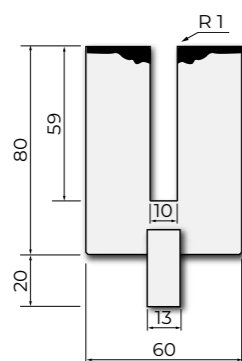
525 mm	€ 427,-	12,0 kg	Do użycia z: ▶ BPR.SP.195.28.8 (strona 109) ▶ TPR.SP.195.28.8 (strona 98) ▶ TPR.SP.195.24.8 (strona 98)
495 mm	€ 749,-	11,0 kg	



42Cr: 900-1150 N/mm² 500 kN/m max. - 1000 kN/m max.

BPR.SM.195.24.10 - TPR.SM.195.24.10

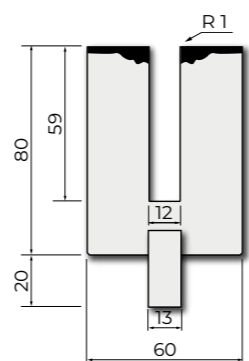
525 mm	€ 427,-	12,0 kg	Do użycia z: ▶ BPR.SP.195.24.10 (strona 109) ▶ TPR.SP.195.24.10 (strona 98)
495 mm	€ 749,-	11,0 kg	



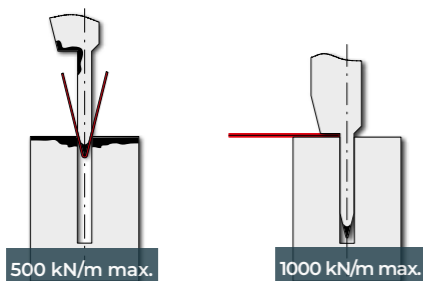
42Cr: 900-1150 N/mm² 500 kN/m max. - 1000 kN/m max.

BPR.SM.195.24.12 - TPR.SM.195.24.12

525 mm	€ 427,-	12,0 kg	Do użycia z: ▶ BPR.SP.195.24.12 (strona 109) ▶ TPR.SP.195.24.12 (strona 98)
495 mm	€ 749,-	11,0 kg	



Przykład zastosowania



S [mm]	A [mm]	R,420 N/mm ² kN/m	R,700 N/mm ² kN/m	S [mm]	A [mm]	R,420 N/mm ² kN/m	R,700 N/mm ² kN/m
0.6	3.0	90	150	0.6	1.2	230	350
0.8	3.0	120	200	0.8	1.6	320	500
1.0	3.5	150	250	1.0	1.0	400	600
1.25	3.5	170	260	1.25	2.5	500	800



Wymagany ruchomy stół

C45: 560-710 N/mm² 1300 kN/m max.

TMI100

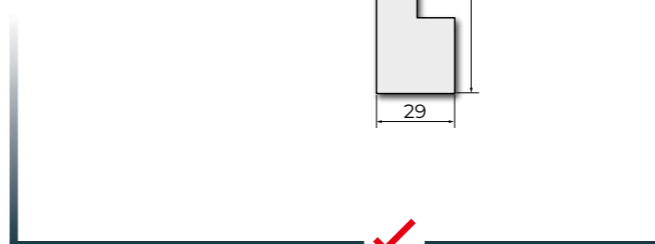
100 mm	☺	1,0 kg	
500 mm	€ 127,-	5,0 kg	
250 mm	€ 127,-	2,5 kg	FC
550 mm	€ 249,-	5,5 kg	FX



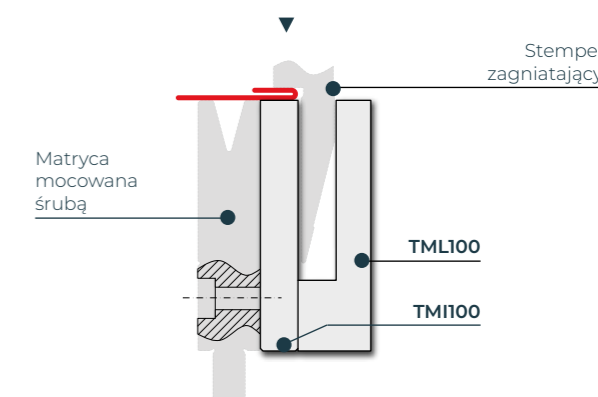
C45: 560-710 N/mm² 1200 kN/m max.

TML100

100 mm	☺	1,0 kg	
500 mm	€ 264,-	5,0 kg	
250 mm	€ 264,-	2,5 kg	FC
550 mm	€ 519,-	5,5 kg	FW



Przykład użycia TMI100 + TML100



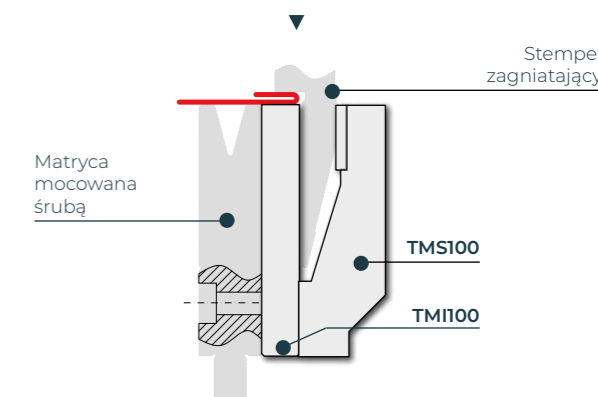
C45: 560-710 N/mm² 1300 kN/m max.

TMS100

100 mm	☺	1,0 kg	
500 mm	€ 322,-	5,0 kg	
250 mm	€ 322,-	2,5 kg	FC
550 mm	€ 632,-	5,5 kg	FX



Przykład użycia TMI100 + TMS100





NARZĘDZIA GÓRNE ROLLERI TYPU R4

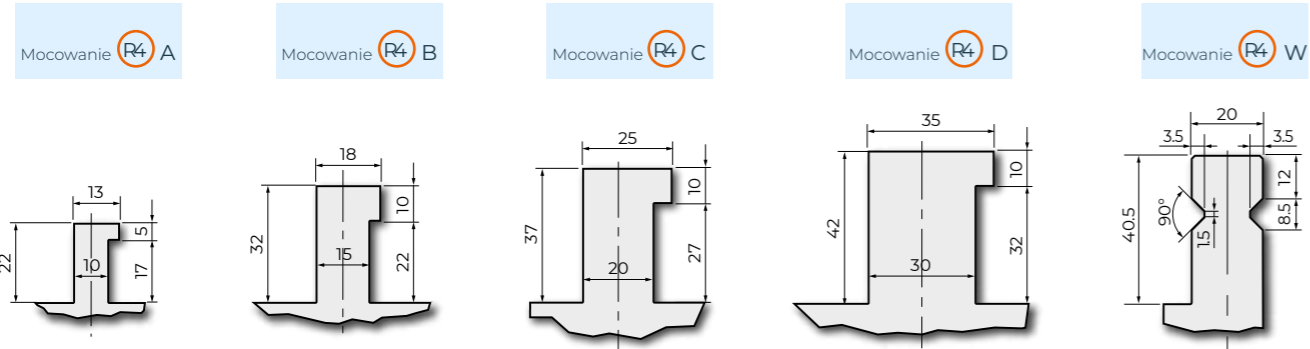
▼ ZGODNOŚĆ

LVD

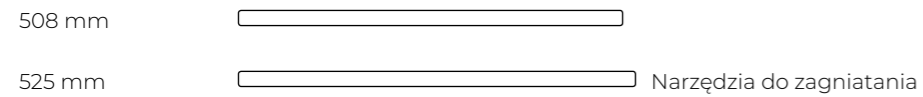
Objaśnienia	146 - 147
R4 Seria CLASSIC	
Stemple	148 - 149
78°	148
26°	149
R4 Seria W	
Stemple	150 - 151
78°	150
26°	151
R4 Seria NEW W	
Stemple	152 - 155
78°	152 - 154
26°	153 - 155
Narzędzie do zagniatania	156



PODSTAWA STANDARDOWA



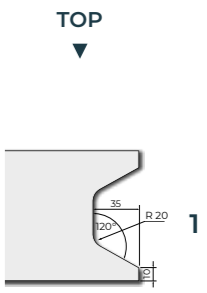
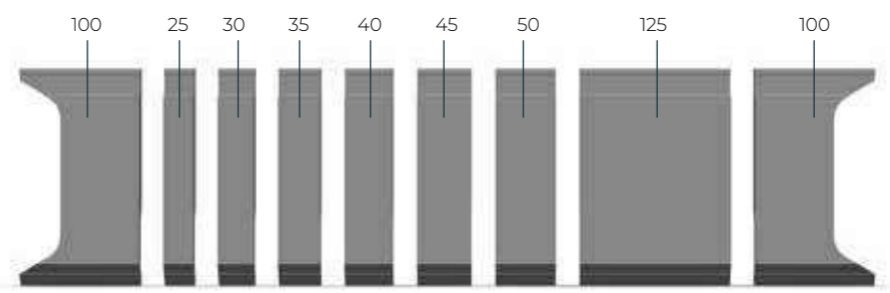
DŁUGOŚCI STANDARDOWE



DZIELONE

► Narzędzia górne

550 mm - 9 segmentów

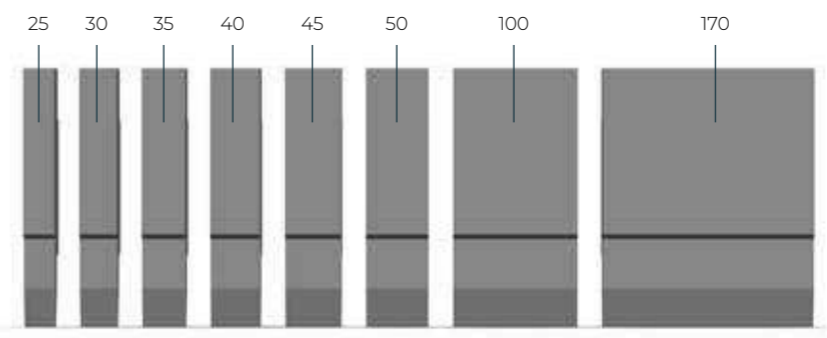


500 mm - 2 segmentów

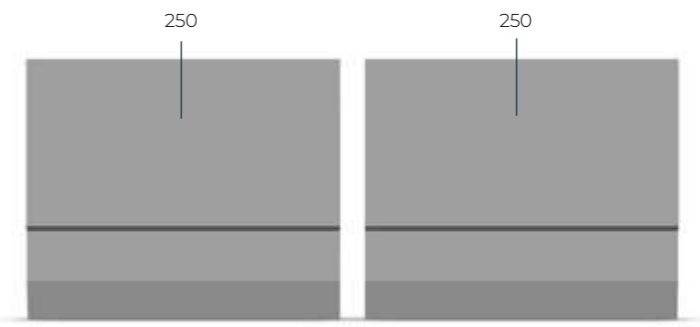


► Narzędzie do zagniatania

495 mm - 8 segmentów



500 mm - 2 segmentów



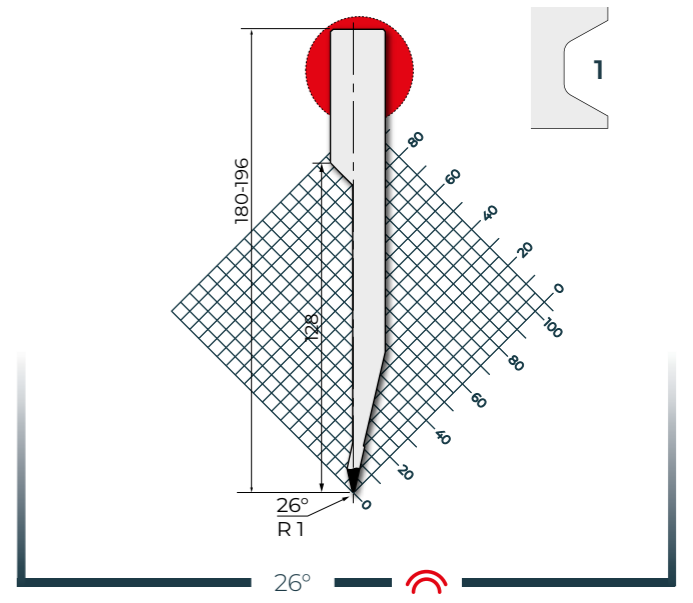
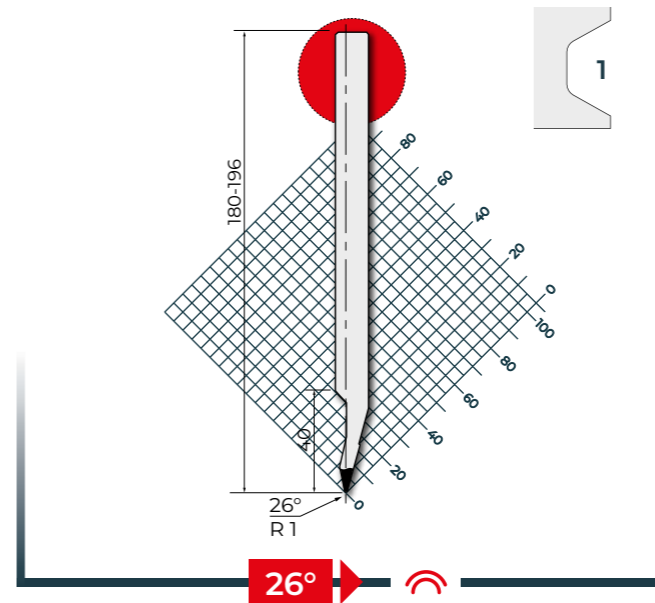
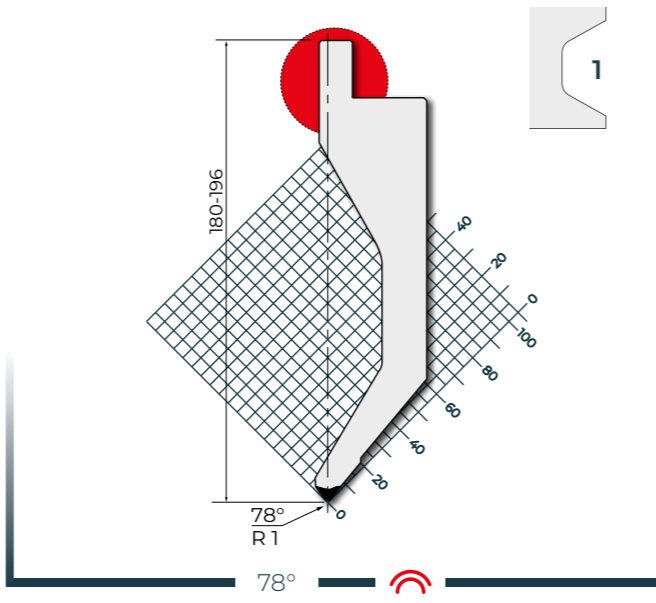
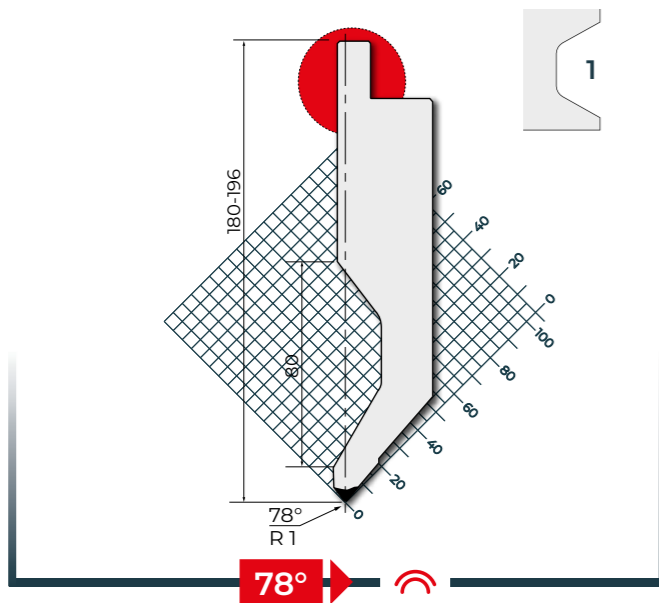


42Cr: 900-1150 N/mm ²			700 kN/m max.		
LP180.78.R1-A					
508 mm	€ 352,-	22.0 kg			
550 mm	€ 680,-	23.8 kg	F		
2x250 mm	€ 385,-	21.7 kg	FC		
Seria CLASSIC					
Mocowanie A: LPA180.78.R1-A					
Mocowanie B: LPB180.78.R1-A					
Mocowanie C: LPC180.78.R1-A					
Mocowanie D: LPD180.78.R1-A					
Seria W					
Mocowanie W: LPW196.78.R1-A					

42Cr: 900-1150 N/mm ²			450 kN/m max.		
LP180.78.R1-B					
508 mm	€ 365,-	22.0 kg			
550 mm	€ 694,-	24.0 kg	F		
2x250 mm	€ 399,-	21.7 kg	FC		
Seria CLASSIC					
Mocowanie A: LPA180.78.R1-B					
Mocowanie B: LPB180.78.R1-B					
Mocowanie C: LPC180.78.R1-B					
Mocowanie D: LPD180.78.R1-B					
Seria W					
Mocowanie W: LPW196.78.R1-B					

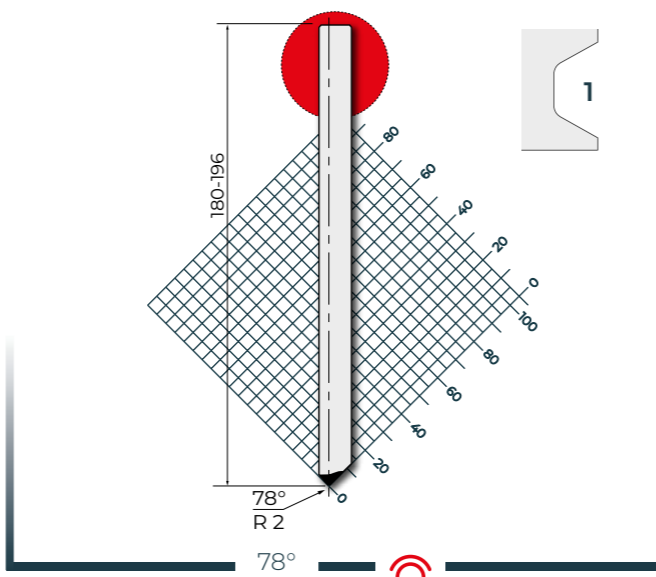
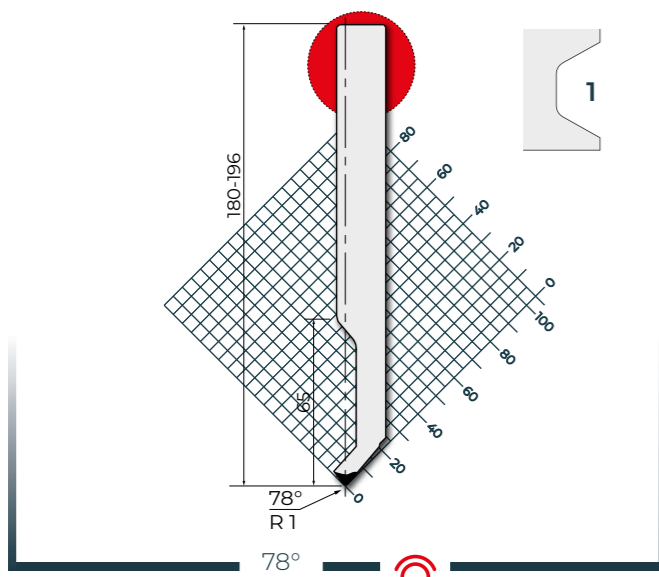
42Cr: 900-1150 N/mm ²			500 kN/m max.		
LP180.26.R1					
508 mm	€ 210,-	9.0 kg			
550 mm	€ 488,-	10.0 kg	F		
2x250 mm	€ 236,-	8.9 kg	FC		
Seria CLASSIC					
Mocowanie A: LPA180.26.R1					
Mocowanie B: LPB180.26.R1					
Mocowanie C: LPC180.26.R1					
Mocowanie D: LPD180.26.R1					
Seria W					
Mocowanie W: LPW196.26.R1					

42Cr: 900-1150 N/mm ²			400 kN/m max.		
LP180.26.R1-A					
508 mm	€ 349,-	12.5 kg			
550 mm	€ 817,-	13.5 kg	F		
2x250 mm	€ 441,-	12.3 kg	FC		
Seria CLASSIC					
Mocowanie A: LPA180.26.R1-A					
Mocowanie B: LPB180.26.R1-A					
Mocowanie C: LPC180.26.R1-A					
Mocowanie D: LPD180.26.R1-A					
Seria W					
Mocowanie W: LPW196.26.R1-A					



42Cr: 900-1150 N/mm ²			500 kN/m max.		
LP180.78.R1-C					
508 mm	€ 223,-	11.0 kg			
550 mm	€ 500,-	12.0 kg	F		
2x250 mm	€ 256,-	10.0 kg	FC		
Seria CLASSIC					
Mocowanie A: LPA180.78.R1-C					
Mocowanie B: LPB180.78.R1-C					
Mocowanie C: LPC180.78.R1-C					
Mocowanie D: LPD180.78.R1-C					
Seria W					
Mocowanie W: LPW196.78.R1-C					

42Cr: 900-1150 N/mm ²			1000 kN/m max.		
LP180.78.R2					
508 mm	€ 188,-	9.0 kg			
550 mm	€ 467,-	9.7 kg	F		
2x250 mm	€ 213,-	8.9 kg	FC		
Seria CLASSIC					
Mocowanie A: LPA180.78.R2					
Mocowanie B: LPB180.78.R2					
Mocowanie C: LPC180.78.R2					
Mocowanie D: LPD180.78.R2					
Seria W					
Mocowanie W: LPW196.78.R2					





42Cr: 900-1150 N/mm² 800 kN/m max.

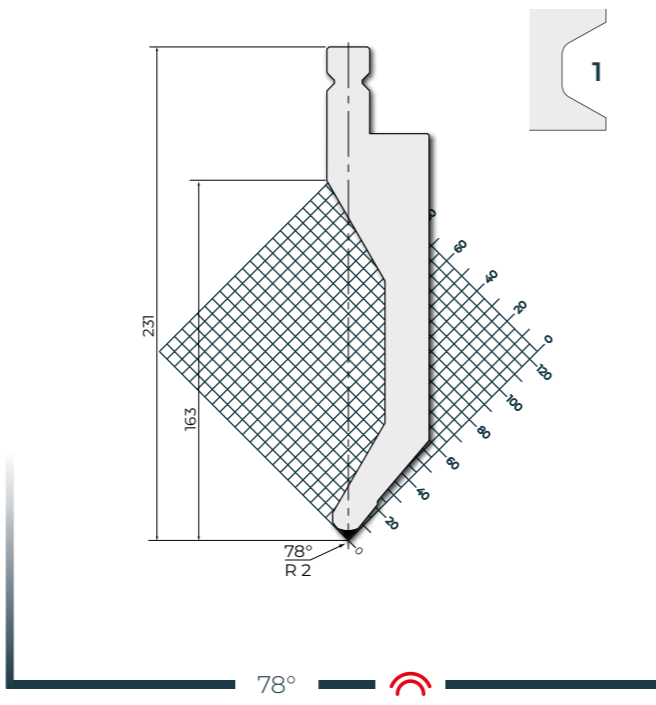
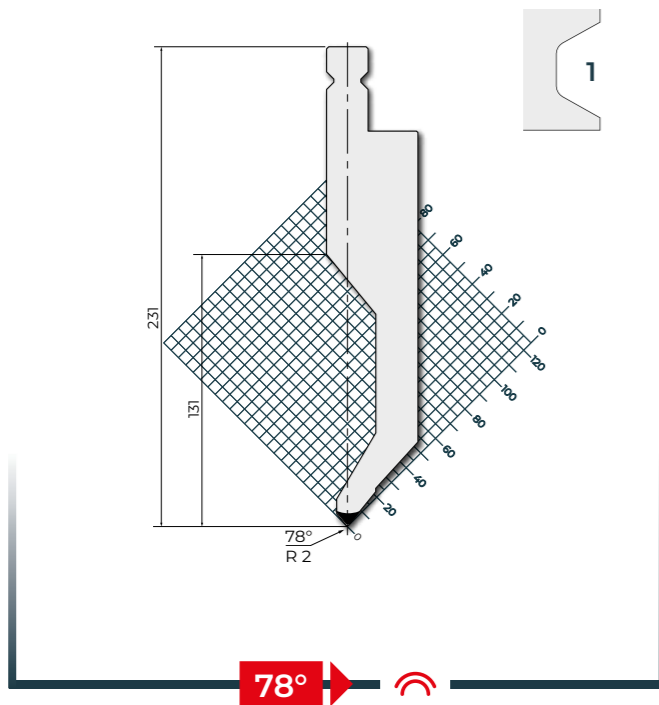
LPW231.78.R2-A

508 mm	€ 508,-	27.6 kg	
550 mm	€ 1.159,-	29.9 kg	F
2x250 mm	€ 541,-	27.2 kg	FC

42Cr: 900-1150 N/mm² 750 kN/m max.

LPW231.78.R2-B

508 mm	€ 540,-	23.4 kg	
550 mm	€ 1.206,-	25.4 kg	F
2x250 mm	€ 569,-	23.1 kg	FC



42Cr: 900-1150 N/mm² 500 kN/m max.

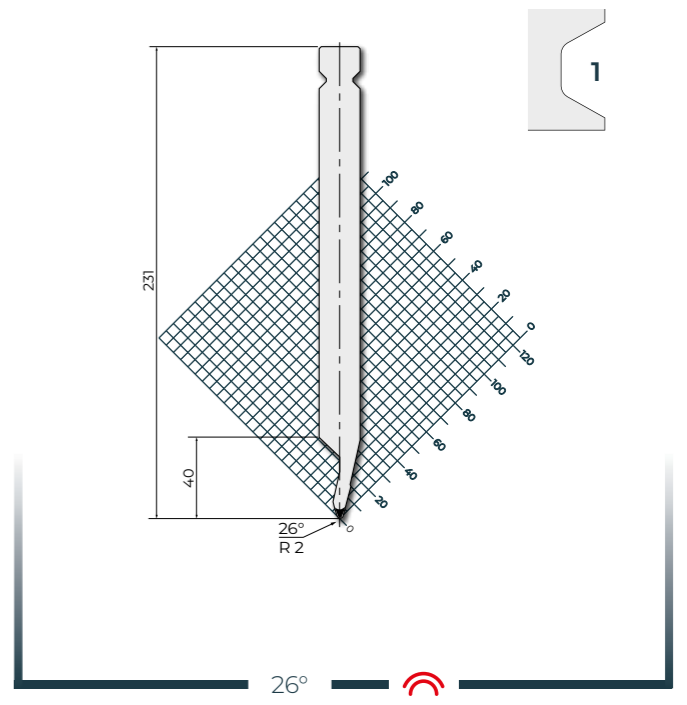
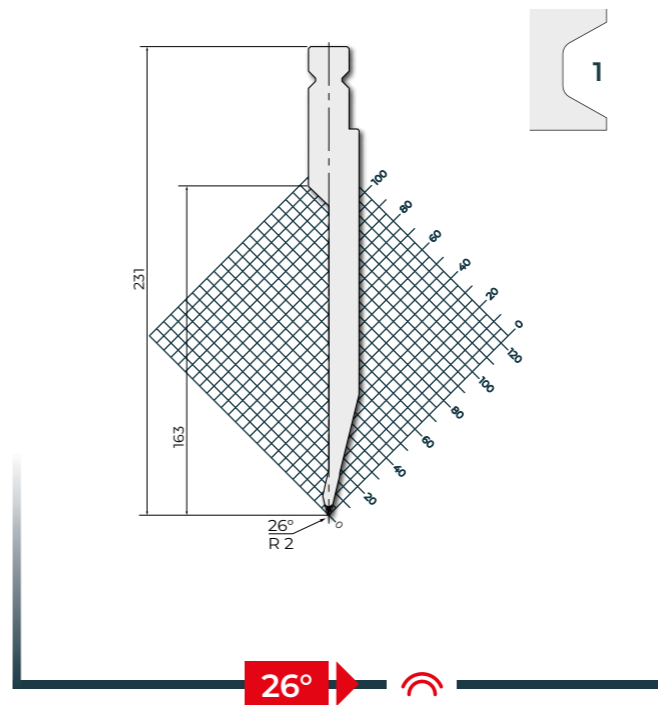
LPW231.26.R2-A

508 mm	€ 592,-	9.0 kg	
550 mm	€ 1.581,-	10.0 kg	F
2x250 mm	€ 691,-	8.9 kg	FC

42Cr: 900-1150 N/mm² 500 kN/m max.

LPW231.26.R2

508 mm	€ 540,-	16.3 kg	
550 mm	€ 1.516,-	17.6 kg	F
2x250 mm	€ 628,-	16.0 kg	FC



42Cr: 900-1150 N/mm² 500 kN/m max.

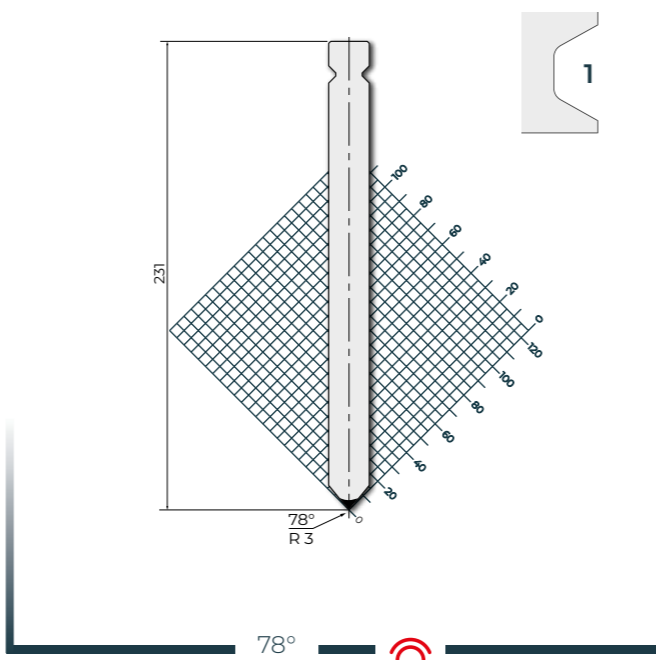
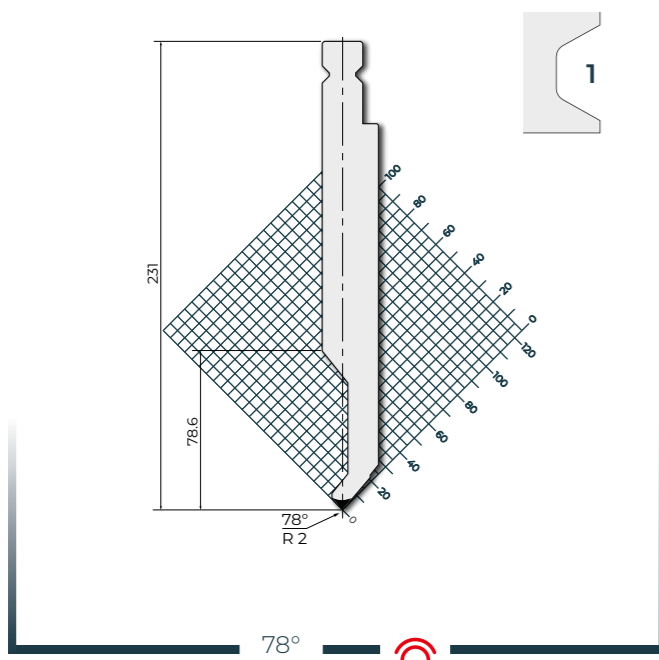
LPW231.78.R2-C

508 mm	€ 404,-	19.1 kg	
550 mm	€ 617,-	20.7 kg	F
2x250 mm	€ 502,-	18.8 kg	FC

42Cr: 900-1150 N/mm² 1200 kN/m max.

LPW231.78.R3

508 mm	€ 356,-	18.3 kg	
550 mm	€ 571,-	19.8 kg	F
2x250 mm	€ 473,-	18.0 kg	FC



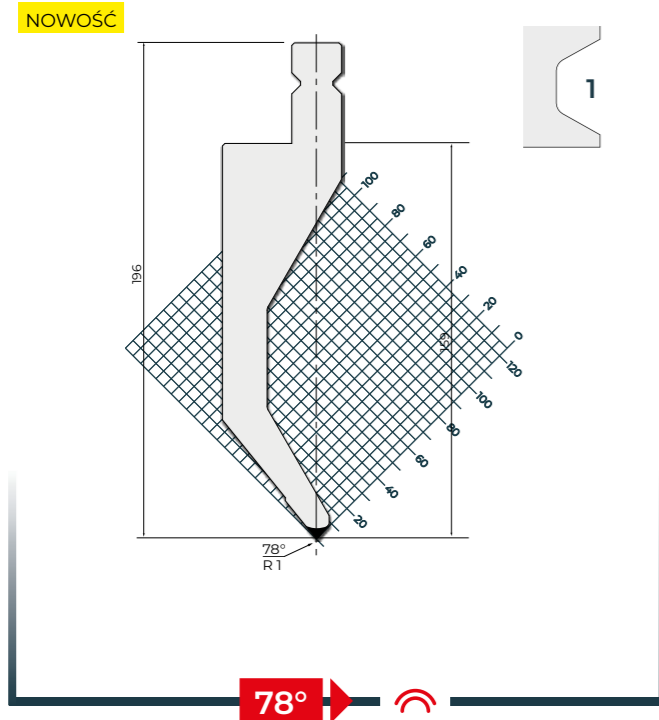
R4



42Cr: 900-1150 N/mm² 400 kN/m max.

LPW196.D10-R1

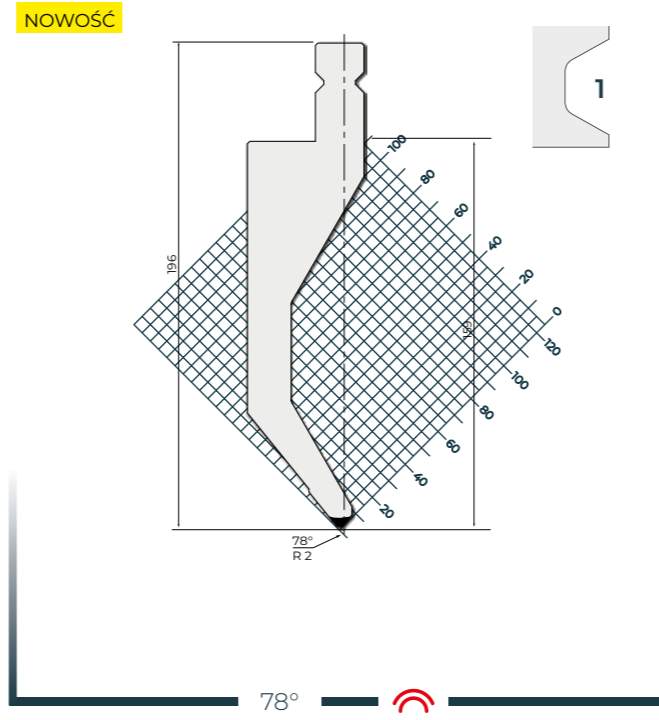
510 mm		16.3 kg
550 mm		17.6 kg F
2x250 mm		16.0 kg FC



42Cr: 900-1150 N/mm² 750 kN/m max.

LPW196.D10-R2

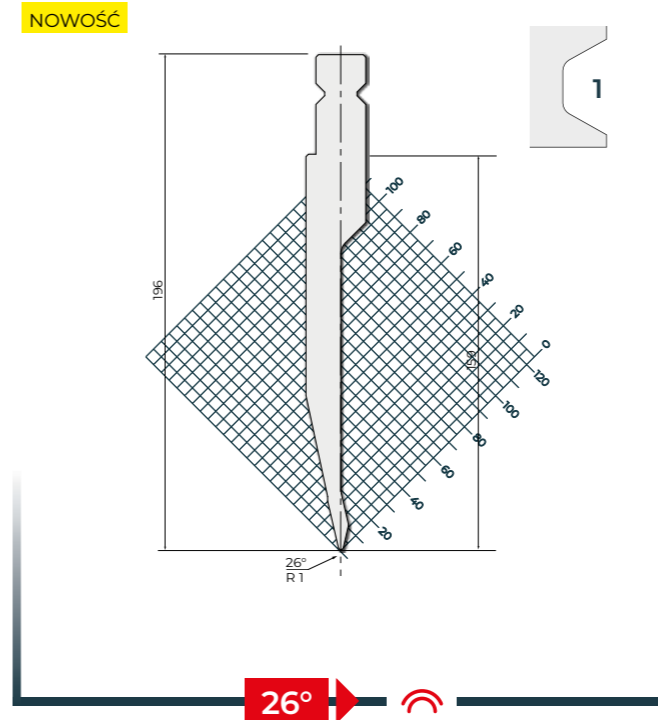
510 mm		17.7 kg
550 mm		19.1 kg F
2x250 mm		17.4 kg FC



42Cr: 900-1150 N/mm² 400 kN/m max.

LPW196.J10-R1

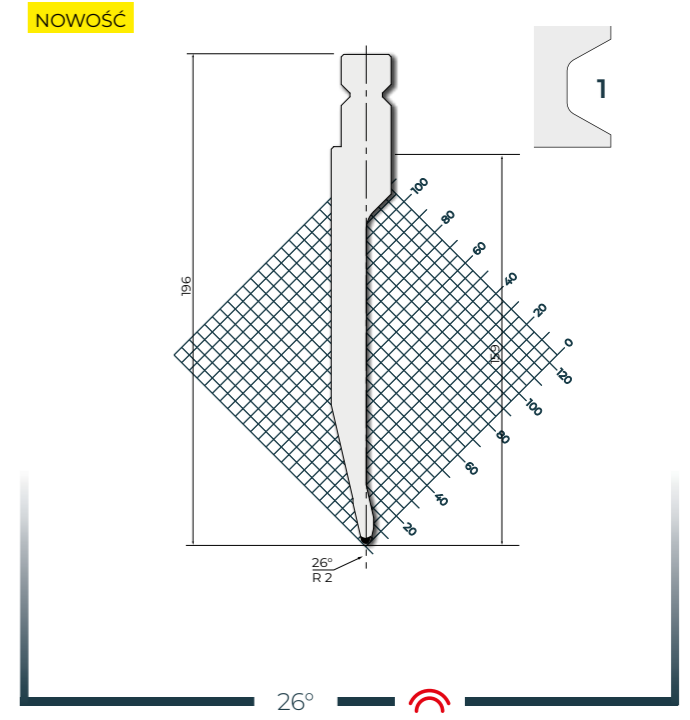
510 mm		8.8 kg
550 mm		9.4 kg F
2x250 mm		8.6 kg FC



42Cr: 900-1150 N/mm² 600 kN/m max.

LPW196.J10-R2

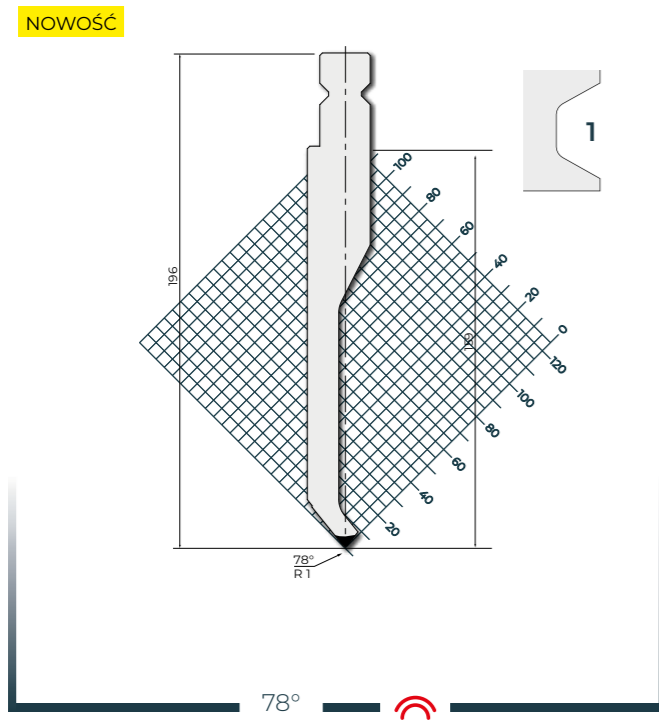
510 mm		11.4 kg
550 mm		12.3 kg F
2x250 mm		11.2 kg FC



42Cr: 900-1150 N/mm² 400 kN/m max.

LPW196.E10-R1

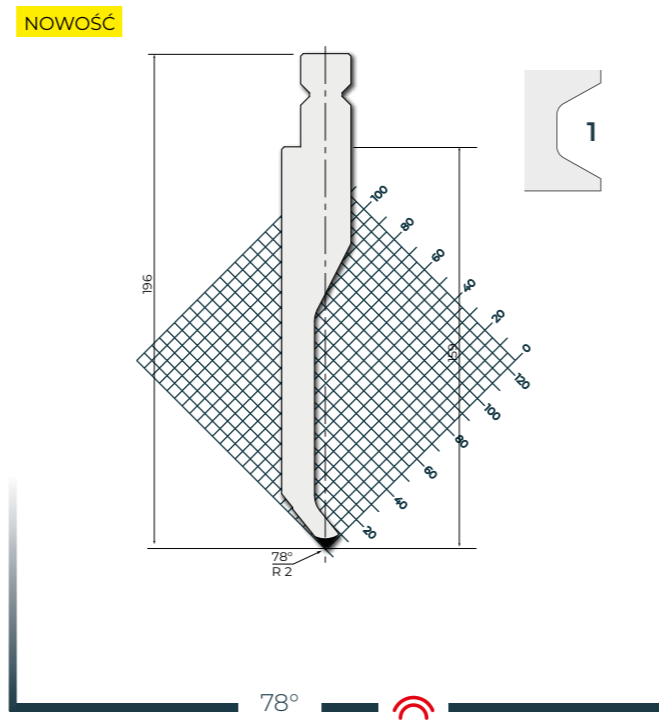
510 mm		12.9 kg
550 mm		14.0 kg F
2x250 mm		12.7 kg FC



42Cr: 900-1150 N/mm² 680 kN/m max.

LPW196.E10-R2

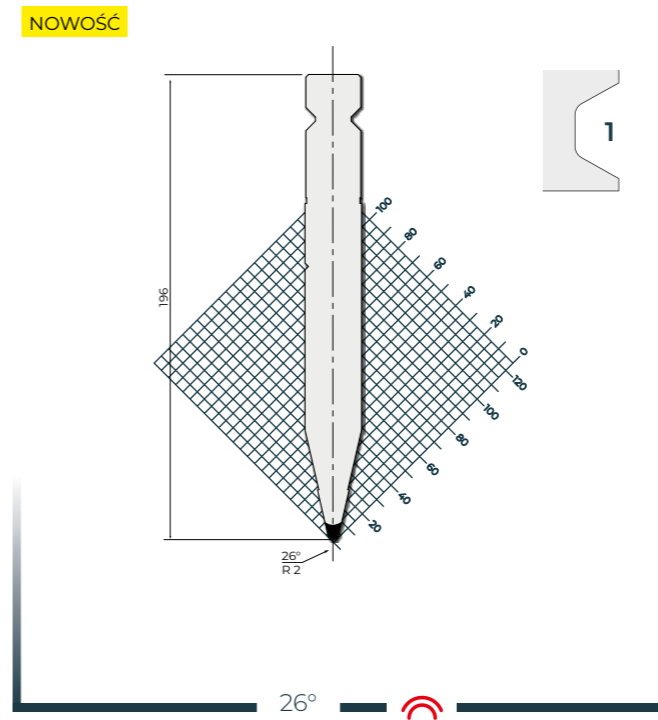
510 mm		13.7 kg
550 mm		14.9 kg F
2x250 mm		13.5 kg FC



42Cr: 900-1150 N/mm² 800 kN/m max.

LPW196.R10-R2




510 mm		9.0 kg
550 mm		9.8 kg F
2x250 mm		8.8 kg FC



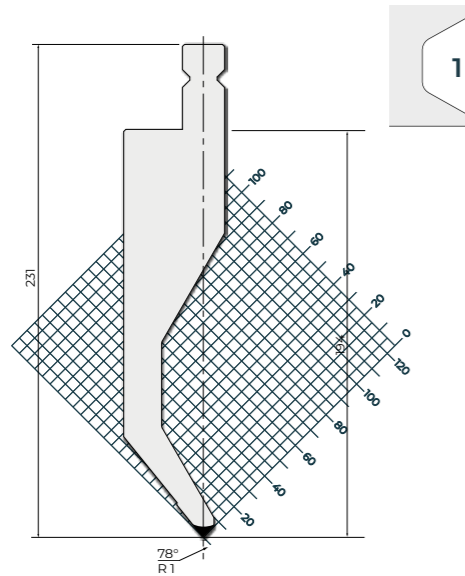
R4



42Cr: 900-1150 N/mm² 400 kN/m max.
LPW231.D15-R1


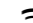

510 mm		20.1 kg
550 mm		21.7 kg F
2x250 mm		19.8 kg FC

NOWOŚĆ

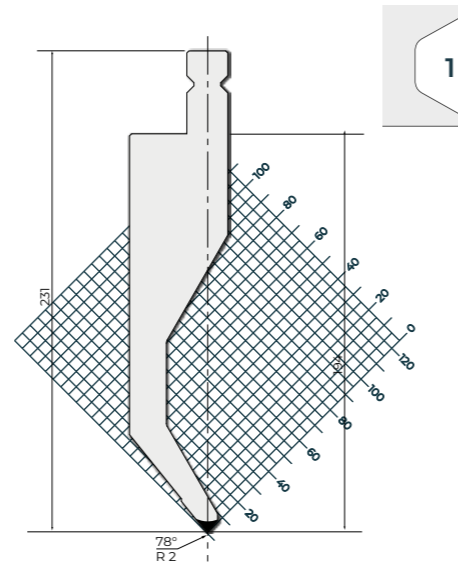


78° 

42Cr: 900-1150 N/mm² 750 kN/m max.
LPW231.D15-R2




510 mm		21.9 kg
550 mm		23.7 kg F
2x250 mm		21.4 kg FC

NOWOŚĆ

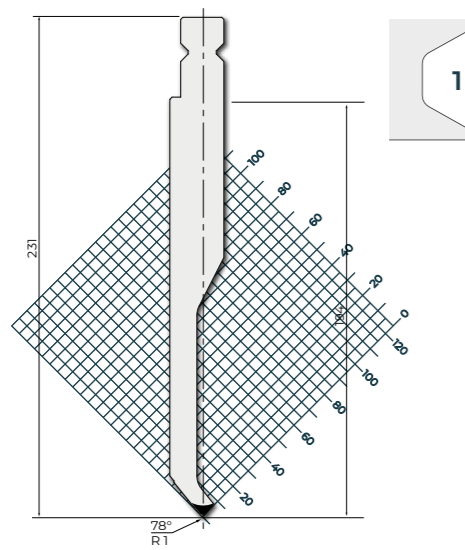


78° 

42Cr: 900-1150 N/mm² 400 kN/m max.
LPW231.E15-R1

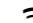


510 mm		16.5 kg
550 mm		17.9 kg F
2x250 mm		16.3 kg FC

NOWOŚĆ

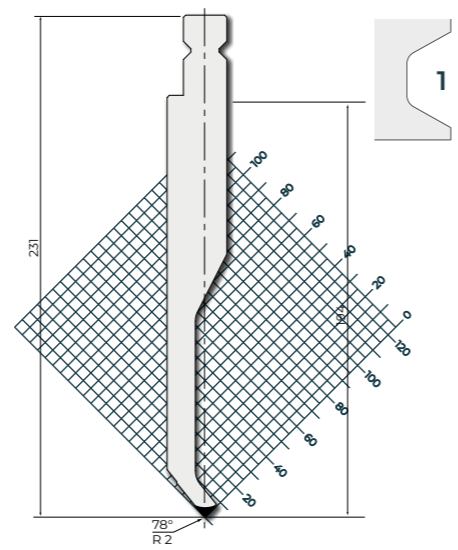


78° 

42Cr: 900-1150 N/mm² 680 kN/m max.
LPW231.E15-R2




510 mm		17.6 kg
550 mm		19.0 kg F
2x250 mm		17.4 kg FC

NOWOŚĆ

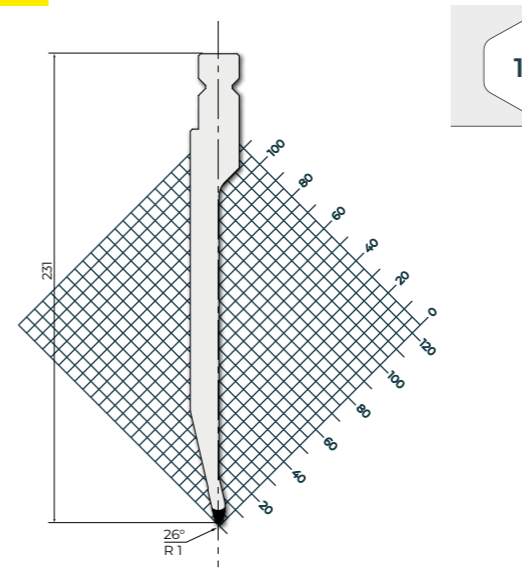


78° 

42Cr: 900-1150 N/mm² 400 kN/m max.
LPW231.J15-R1




510 mm		13.3 kg
550 mm		14.5 kg F
2x250 mm		13.1 kg FC

NOWOŚĆ

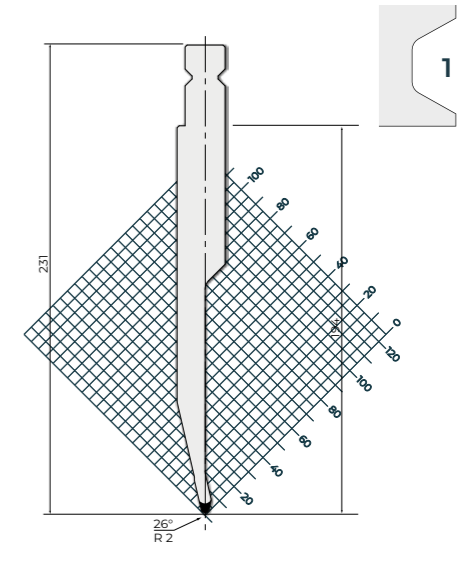


26° 

42Cr: 900-1150 N/mm² 600 kN/m max.
LPW231.J15-R2



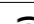
510 mm		12.2 kg
550 mm		13.2 kg F
2x250 mm		12.0 kg FC

NOWOŚĆ

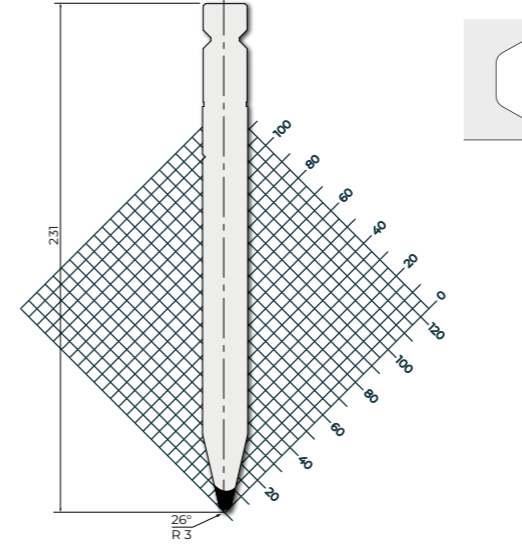


26° 

42Cr: 900-1150 N/mm² 1200 kN/m max.
LPW231.R15-R3

510 mm		16.3 kg
550 mm		17.6 kg F
2x250 mm		16.0 kg FC

NOWOŚĆ



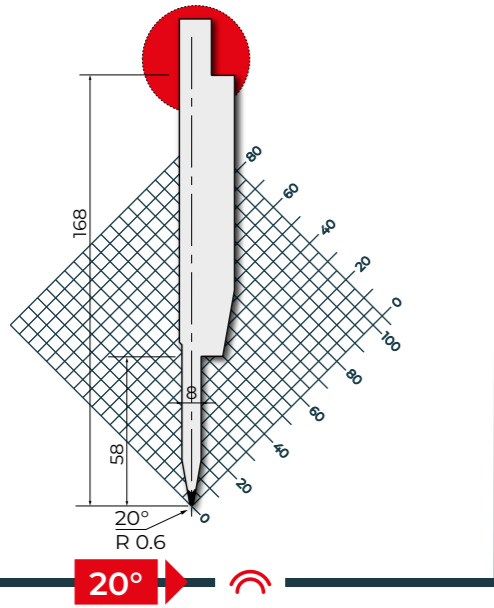
26° 

R4

Narzędzia do zagniatania - R4

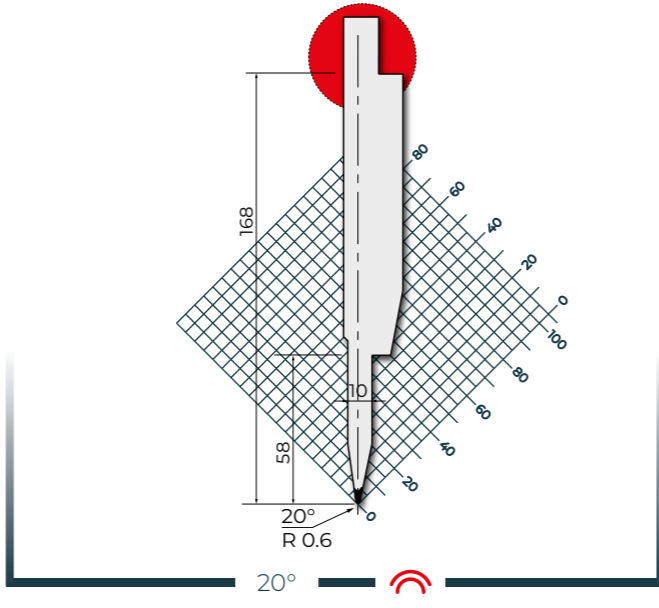
42Cr: 900-1150 N/mm² 800 kN/m max. - 1000 kN/m max.

LP.SP-190.20.8			
525 mm	€ 734,-	13.4 kg	
495 mm	€ 1.161,-	12.6 kg	F
2x250 mm	€ 760,-	12.8 kg	FC
Seria CLASSIC			
Mocowanie A: LPASP-190.20.8			
Mocowanie B: LPB.SP-190.20.8			
Mocowanie C: LPC.SP-190.20.8			
Mocowanie D: LPDSP-190.20.8			
Seria W			
Mocowanie W: LPW.SP-190.20.8			
Do użycia z: LP.SM-190.20.8 (strona 168)			



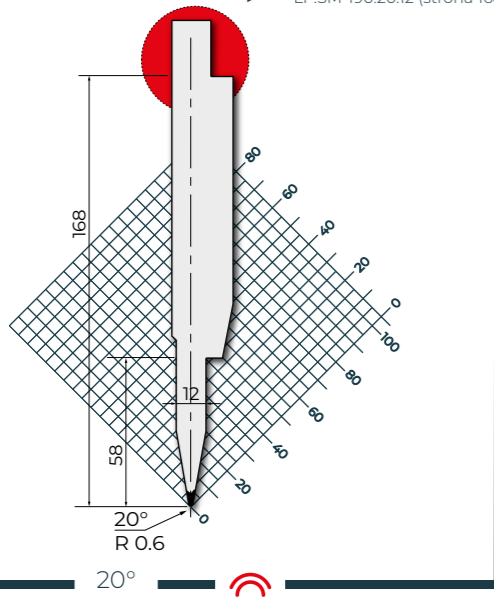
42Cr: 900-1150 N/mm² 800 kN/m max. - 1000 kN/m max.

LP.SP-190.20.10			
525 mm	€ 734,-	13.1 kg	
495 mm	€ 1.161,-	12.3 kg	F
2x250 mm	€ 760,-	12.5 kg	FC
Seria CLASSIC			
Mocowanie A: LPASP-190.20.10			
Mocowanie B: LPB.SP-190.20.10			
Mocowanie C: LPC.SP-190.20.10			
Mocowanie D: LPDSP-190.20.10			
Seria W			
Mocowanie W: LPW.SP-190.20.10			
Do użycia z: LP.SM-190.20.10 (strona 168)			

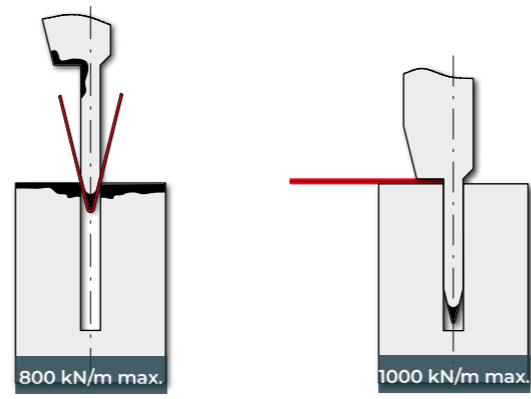


42Cr: 900-1150 N/mm² 800 kN/m max. - 1000 kN/m max.

LP.SP-190.20.12			
525 mm	€ 734,-	13.6 kg	
495 mm	€ 1.161,-	12.8 kg	F
2x250 mm	€ 760,-	13.0 kg	FC
Seria CLASSIC			
Mocowanie A: LPASP-190.20.12			
Mocowanie B: LPB.SP-190.20.12			
Mocowanie C: LPC.SP-190.20.12			
Mocowanie D: LPDSP-190.20.12			
Seria W			
Mocowanie W: LPW.SP-190.20.12			
Do użycia z: LP.SM-190.20.12 (strona 168)			



Przykład zastosowania



S [mm]	A [mm]	R,420 N/mm ² kN/m	R,700 N/mm ² kN/m	S [mm]	A [mm]	R,420 N/mm ² kN/m	R,700 N/mm ² kN/m
0.6	3.0	90	150	0.6	1.2	230	350
0.8	3.0	120	200	0.8	1.6	320	500
1.0	3.5	150	250	1.0	1.0	400	600
1.25	3.5	170	260	1.25	2.5	500	800





MATRYCE ROLLERI TYPU R4

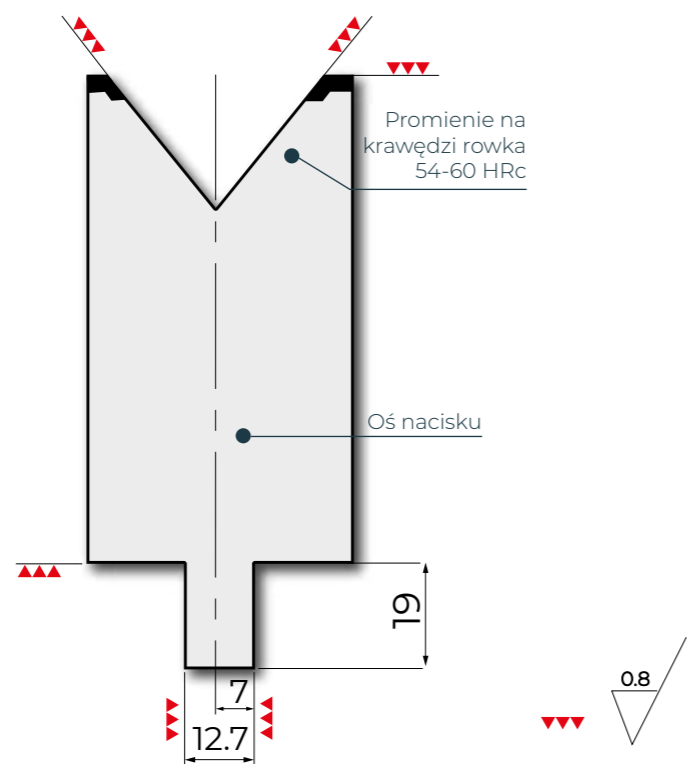
▼ ZGODNOŚĆ

LVD

Objaśnienia	160 - 161
Matryce	162 - 163
78°, H=90	162
78°, H=130	163
60°, H=130	164
30°, H=90	165
30°, H=130	166
Matryce wielorowkowe	167
Matryce do zagniatania	168



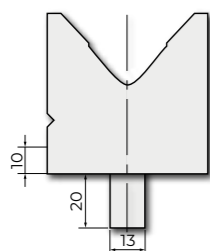
PODSTAWA STANDARDOWA



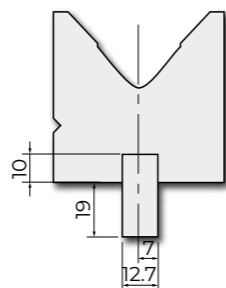
MODYFIKACJE ROWKÓW ZABEZPIEZAJĄCYCH

Aby umożliwić użytkowanie matryc Rolleri typu R1 w matrycach frezowany jest rowek o głębokości 10 mm, w który wkładana jest szlifowana wkładka o rozmiarach 13 x 30 mm.

A31



A32



DŁUGOŚCI STANDARDOWE

► Matryce

508 mm

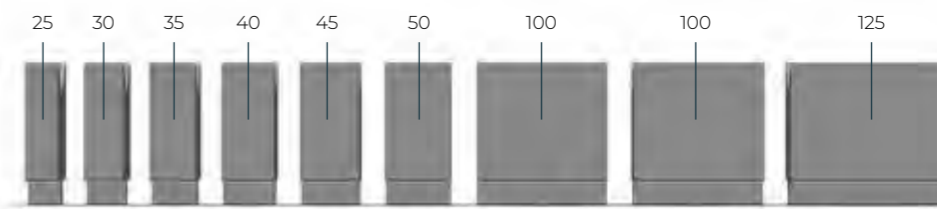
► Matryce do zagniatania

525 mm

NARZĘDZIA SEGMENTOWE

► Matryce

550 mm - 9 segmentów

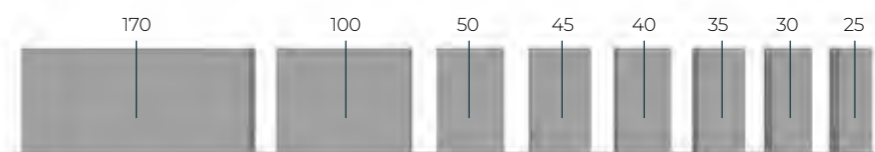


500 mm - 2 segmentów



► Matryce do zagniatania

495 mm - 8 segmentów



500 mm - 2 segmentów



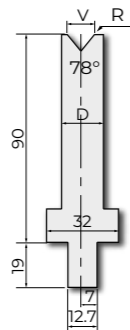


42Cr: 900-1150 N/mm²

Patrz tabela

H=90 mm					F		FC			
	V [mm]	R [mm]	D [mm]	kN/m max.						
LM90.06.78	6	1.0	12	400	€ 250,-	8.0 kg	€ 468,-	8.6 kg	€ 277,-	7.9 kg
LM90.08.78	8	1.0	12	400	€ 250,-	8.0 kg	€ 468,-	8.6 kg	€ 277,-	7.9 kg
LM90.10.78	10	1.0	14	500	€ 250,-	8.0 kg	€ 468,-	8.6 kg	€ 277,-	7.9 kg
LM90.12.78	12	2.0	18	600	€ 250,-	8.0 kg	€ 468,-	8.6 kg	€ 277,-	7.9 kg
LM90.16.78	16	2.5	25	800	€ 250,-	10.0 kg	€ 468,-	10.8 kg	€ 277,-	9.9 kg

Dostępna również długość 510mm oraz 550mm dzielona (20,20,25,25,30,35,40,40,45,75,75,120)

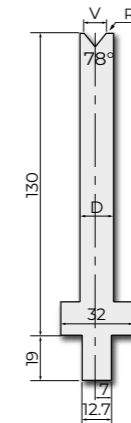


Patrz tabela

42Cr: 900-1150 N/mm²

H=130 mm					F		FC			
	V [mm]	R [mm]	D [mm]	kN/m max.						
LM130.06.78	6	1.0	12	400	€ 322,-	8.3 kg	€ 628,-	9.0 kg	€ 356,-	8.2 kg
LM130.08.78	8	1.0	12	400	€ 322,-	8.4 kg	€ 628,-	9.1 kg	€ 356,-	8.3 kg
LM130.10.78	10	1.0	14	500	€ 322,-	10.1 kg	€ 628,-	11.0 kg	€ 356,-	10.0 kg
LM130.12.78	12	2.0	18	600	€ 322,-	11.1 kg	€ 628,-	12.0 kg	€ 356,-	10.9 kg
LM130.16.78	16	2.5	25	800	€ 322,-	14.3 kg	€ 628,-	15.5 kg	€ 356,-	14.1 kg

Dostępna również długość 510mm oraz 550mm dzielona (20,20,25,25,30,35,40,40,45,75,75,120)

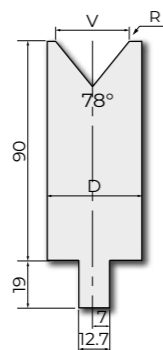


42Cr: 900-1150 N/mm²

Patrz tabela

H=90 mm					F		FC			
	V [mm]	R [mm]	D [mm]	kN/m max.						
LM90.20.78	20	3.0	32	1000	€ 280,-	11.9 kg	€ 499,-	12.8 kg	€ 307,-	11.8 kg
LM90.24.78	24	3.0	32	1000	€ 280,-	10.0 kg	€ 499,-	10.8 kg	€ 307,-	9.9 kg
LM90.30.78	30	3.0	40	1100	€ 280,-	12.0 kg	€ 499,-	13.0 kg	€ 307,-	11.8 kg
LM90.40.78	40	4.0	50	1300	€ 280,-	13.0 kg	€ 499,-	14.0 kg	€ 307,-	12.8 kg
LM90.50.78	50	4.0	60	1500	€ 356,-	19.5 kg	€ 603,-	21.0 kg	€ 389,-	19.2 kg
LM90.60.78	60	5.0	70	1500	€ 250,-	23.0 kg	€ 468,-	24.9 kg	€ 277,-	22.7 kg
LM90.80.78	80	5.0	90	1500	€ 494,-	25.5 kg	€ 768,-	27.6 kg	€ 486,-	25.1 kg
LM90.100.78	100	8.0	120	1200	€ 527,-	31.0 kg	€ 1.021,-	33.5 kg	€ 572,-	30.6 kg

Dostępna również długość 510mm oraz 550mm dzielona (20,20,25,25,30,35,40,40,45,75,75,120)

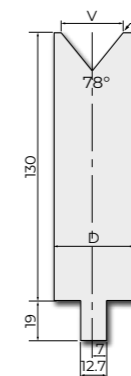


42Cr: 900-1150 N/mm²

Patrz tabela

H=130 mm					F		FC			
	V [mm]	R [mm]	D [mm]	kN/m max.						
LM130.20.78	20	3.0	32	1000	€ 322,-	17.5 kg	€ 628,-	19.0 kg	€ 356,-	17.2 kg
LM130.24.78	24	3.0	32	1000	€ 322,-	17.0 kg	€ 628,-	18.5 kg	€ 356,-	16.8 kg
LM130.30.78	30	3.0	40	1100	€ 347,-	20.7 kg	€ 658,-	22.4 kg	€ 380,-	20.4 kg
LM130.40.78	40	4.0	50	1300	€ 379,-	26.6 kg	€ 764,-	28.9 kg	€ 413,-	26.2 kg
LM130.50.78	50	4.0	60	1500	€ 463,-	34.2 kg	€ 863,-	37.0 kg	€ 502,-	33.6 kg
LM130.60.78	60	5.0	70	1500	€ 522,-	34.2 kg	€ 940,-	37.0 kg	€ 563,-	33.6 kg
LM130.80.78	80	5.0	90	1500	€ 714,-	42.3 kg	€ 1.123,-	45.8 kg	€ 767,-	41.6 kg

Dostępna również długość 510mm oraz 550mm dzielona (20,20,25,25,30,35,40,40,45,75,75,120)



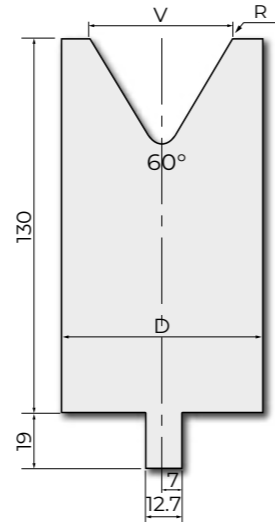


42Cr: 900-1150 N/mm²

Patrz tabela

H=130 mm					F		FC			
	V [mm]	R [mm]	D [mm]	kN/m max.						
LM130.30.60	30	3.0	40	500	€ 379,-	20.4 kg	€ 660,-	22.1 kg	€ 416,-	20.1 kg
LM130.40.60	40	5.0	55	660	€ 418,-	26.8 kg	€ 805,-	29.1 kg	€ 464,-	26.4 kg
LM130.50.60	50	5.0	70	1050	€ 463,-	33.0 kg	€ 862,-	35.7 kg	€ 511,-	32.5 kg
LM130.60.60	60	7.0	80	1200	€ 552,-	36.5 kg	€ 969,-	39.6 kg	€ 604,-	36.0 kg
LM130.80.60	80	8.0	102	1750	€ 755,-	43.0 kg	€ 1.210,-	46.6 kg	€ 848,-	42.4 kg
LM130.100.60	100	8.0	120	1600	€ 842,-	47.6 kg	€ 1.510,-	51.5 kg	€ 989,-	46.8 kg
LM130.120.60	120	8.0	145	1300	€ 950,-	51.0 kg	€ 2.054,-	55.2 kg	€ 1.112,-	50.2 kg

Dostępna również długość 510mm oraz 550mm dzielona (20,20,25,25,30,35,40,40,45,75,75,120)

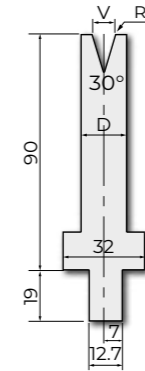


Patrz tabela

42Cr: 900-1150 N/mm²

H=90 mm					F		FC			
	V [mm]	R [mm]	D [mm]	kN/m max.						
LM90.06.30	6	0.8	16	200	€ 280,-	8.0 kg	€ 499,-	8.6 kg	€ 307,-	7.9 kg
LM90.08.30	8	1.0	18	220	€ 280,-	8.0 kg	€ 499,-	8.6 kg	€ 307,-	7.9 kg
LM90.10.30	10	1.2	25	300	€ 280,-	8.0 kg	€ 499,-	8.6 kg	€ 307,-	7.9 kg

Dostępna również długość 510mm oraz 550mm dzielona (20,20,25,25,30,35,40,40,45,75,75,120)

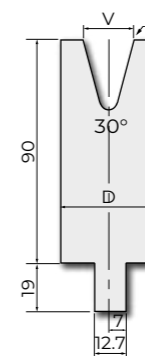


42Cr: 900-1150 N/mm²

Patrz tabela

H=90 mm					F		FC			
	V [mm]	R [mm]	D [mm]	kN/m max.						
LM90.12.30	12	1.2	32	380	€ 302,-	11.9 kg	€ 521,-	12.6 kg	€ 330,-	11.8 kg
LM90.16.30	16	3.0	32	380	€ 302,-	11.5 kg	€ 521,-	12.4 kg	€ 330,-	11.4 kg
LM90.20.30	20	3.0	40	380	€ 319,-	13.8 kg	€ 537,-	15.0 kg	€ 347,-	13.6 kg
LM90.24.30	24	3.0	50	550	€ 319,-	13.0 kg	€ 537,-	14.0 kg	€ 347,-	12.8 kg

Dostępna również długość 510mm oraz 550mm dzielona (20,20,25,25,30,35,40,40,45,75,75,120)

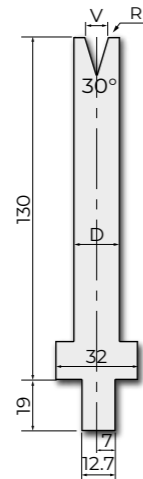


42Cr: 900-1150 N/mm²

Patrz tabela

H=130 mm					F		FC	
	V [mm]	R [mm]	D [mm]	kN/m max.				
LM130.06.30	6	0.8	16	200	€ 384,-	10.0 kg	€ 663,-	10.8 kg
LM130.08.30	8	1.0	18	220	€ 384,-	10.9 kg	€ 663,-	11.8 kg
LM130.10.30	10	1.2	25	300	€ 384,-	14.0 kg	€ 663,-	15.1 kg

Dostępna również długość 510mm oraz 550mm dzielona (20,20,25,25,30,35,40,40,45,75,75,120)



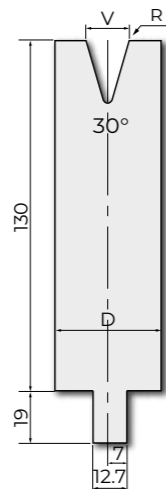
30°

42Cr: 900-1150 N/mm²

Patrz tabela

H=130 mm					F		FC	
	V [mm]	R [mm]	D [mm]	kN/m max.				
LM130.12.30	12	2.0	32	380	€ 384,-	17.1 kg	€ 663,-	18.5 kg
LM130.16.30	16	3.0	32	380	€ 390,-	20.8 kg	€ 671,-	22.6 kg
LM130.20.30	20	3.0	40	380	€ 390,-	20.3 kg	€ 671,-	22.0 kg
LM130.24.30	24	3.0	50	550	€ 412,-	24.4 kg	€ 800,-	26.4 kg

Dostępna również długość 510mm oraz 550mm dzielona (20,20,25,25,30,35,40,40,45,75,75,120)



30°

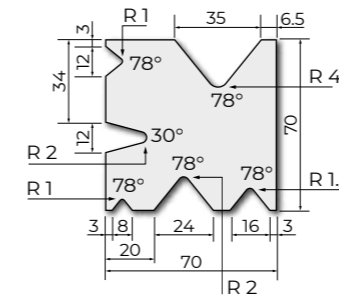


42Cr: 900-1150 N/mm²

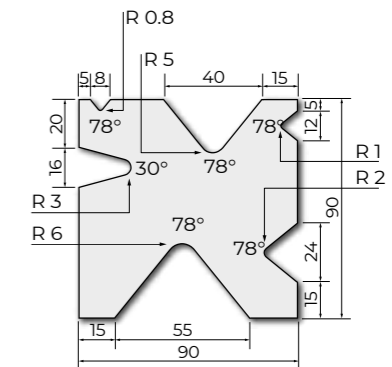
LM70									
508 mm	16.8 kg	V [mm]	12	12	35	24	16	8	
550 mm	18.2 kg	R [mm]	30°	78°	78°	78°	78°	78°	
		kN/m max.	1300	600	1300	1200	950	950	

42Cr: 900-1150 N/mm²

LM90									
508 mm	25.4 kg	V [mm]	8	40	12	24	55	16	
550 mm	27.5 kg	R [mm]	78°	78°	78°	78°	78°	30°	
		kN/m max.	550	1400	550	650	1000	1000	



30° 78°



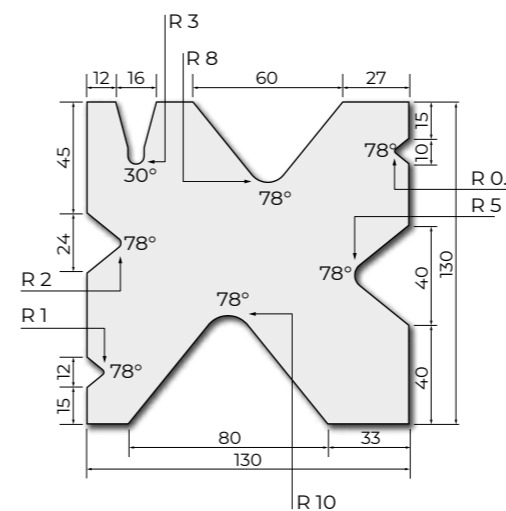
30° 78°

42Cr: 900-1150 N/mm²

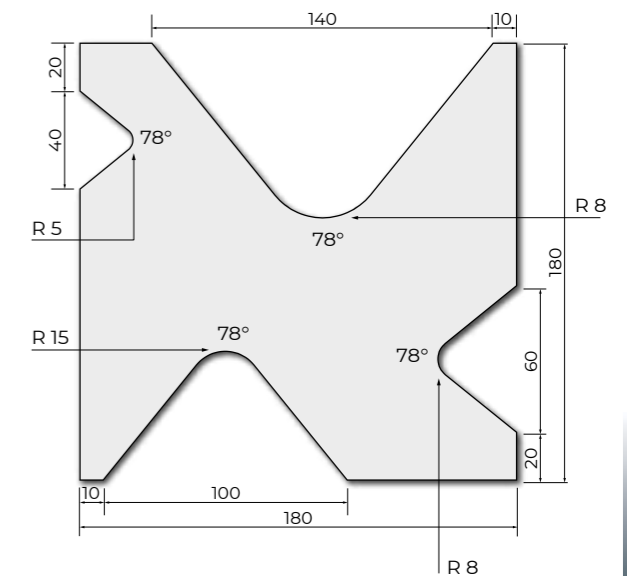
LM130									
508 mm	51.8 kg	V [mm]	16	60	10	80	40	12	24
550 mm	56.1 kg	R [mm]	30°	78°	78°	78°	78°	78°	78°
		kN/m max.	650	1500	650	1250	1500	480	1500

42Cr: 900-1150 N/mm²

LM180									
508 mm	25.4 kg	V [mm]	140	60	100	40			
550 mm	27.5 kg	R [mm]	78°	78°	78°	78°			
		kN/m max.	550	650	700	320			



30° 78°



78°

Matryce do zagniatania - R4

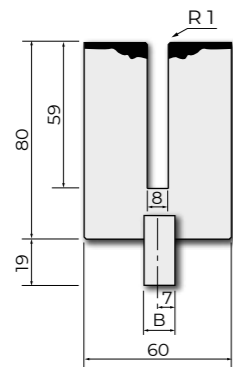
42Cr: 900-1150 N/mm² 500 kN/m max. - 1000 kN/m max.

LP.SM-190.20.8-12.7 / -12

525 mm	€ 366,-	18.7 kg			
495 mm	€ 648,-	17.7 kg	F		B=12.7 mm
2x250 mm	€ 392,-	17.8 kg	FC		

525 mm	€ 366,-	18.7 kg			
495 mm	€ 648,-	17.7 kg	F		B=12 mm
2x250 mm	€ 392,-	17.8 kg	FC		

Do użycia z:
▶ LP.SP-190.20.8 (strona 156)



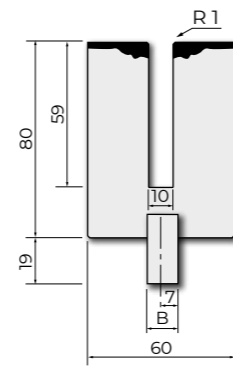
42Cr: 900-1150 N/mm² 500 kN/m max. - 1000 kN/m max.

LP.SM-190.20.10-12.7 / -12

525 mm	€ 366,-	18.3 kg			
495 mm	€ 648,-	17.2 kg	F		B=12.7 mm
2x250 mm	€ 392,-	17.4 kg	FC		

525 mm	€ 366,-	18.3 kg			
495 mm	€ 648,-	17.2 kg	F		B=12 mm
2x250 mm	€ 392,-	17.4 kg	FC		

Do użycia z:
▶ LP.SP-190.20.10 (strona 156)



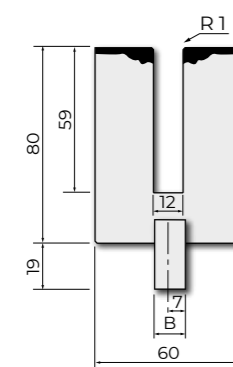
42Cr: 900-1150 N/mm² 500 kN/m max. - 1000 kN/m max.

LP.SM-190.20.12-12.7 / -12

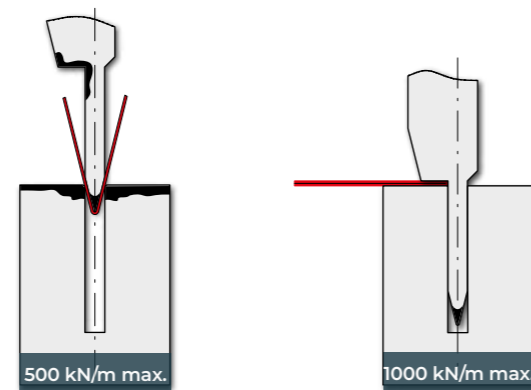
525 mm	€ 366,-	17.8 kg			
495 mm	€ 648,-	16.7 kg	F		B=12.7 mm
2x250 mm	€ 392,-	16.9 kg	FC		

525 mm	€ 366,-	17.8 kg			
495 mm	€ 648,-	16.7 kg	F		B=12 mm
2x250 mm	€ 392,-	16.9 kg	FC		

Do użycia z:
▶ LP.SP-190.20.12 (strona 156)



Przykład zastosowania



S [mm]	A [mm]	R420 N/mm ² kN/m	R700 N/mm ² kN/m	S [mm]	A [mm]	R420 N/mm ² kN/m	R700 N/mm ² kN/m
0.6	3.0	90	150	0.6	1.2	230	350
0.8	3.0	120	200	0.8	1.6	320	500
1.0	3.5	150	250	1.0	1.0	400	600
1.25	3.5	170	260	1.25	2.5	500	800












R4



NARZĘDZIA ROLLERI TYPU RX


▼ ZGODNOŚĆ

American
 Ajail-Axial
 Colly
 Colgar
 EHT
 Gasparini
 Hämmerle - Bystronic
 Ursviken
 Weinbrenner

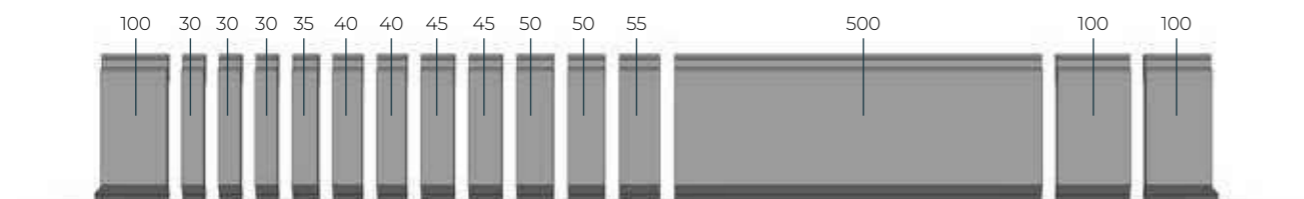
Colly	
Narzędzia  Colly	172 - 180
Narzędzia górne	172 - 176
Matryce	177 - 180
Ajial-Axial	
Narzędzia  Ajial-Axial	181 - 182
Narzędzia górne	181
Gasparini	
Narzędzia  Gasparini	183 - 186
Uchwyty narzędzi promieniowych	184 - 185
Narzędzia górne	186
Colgar	
Narzędzia  Colgar	187 - 188
Narzędzia górne	188
Ursviken	
Narzędzia  Ursviken	189
Narzędzia górne	189
Matryce	189
EHT	
Narzędzia  EHT	190
Objaśnienia	190
Weinbrenner	
Narzędzia  Weinbrenner	191
Objaśnienia	191
American	NOWOŚĆ ZAPYTAJ O KOMPLETNY KATALOG ROLLERI
Narzędzia  American	
Hämmerle - Bystronic	NOWOŚĆ ZAPYTAJ O KOMPLETNY KATALOG ROLLERI
Narzędzia  Hämmerle-Bystronic	



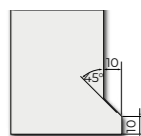
DŁUGOŚCI STANDARDOWE I DZIELENIE

1020 mm 

1250 mm dzielone

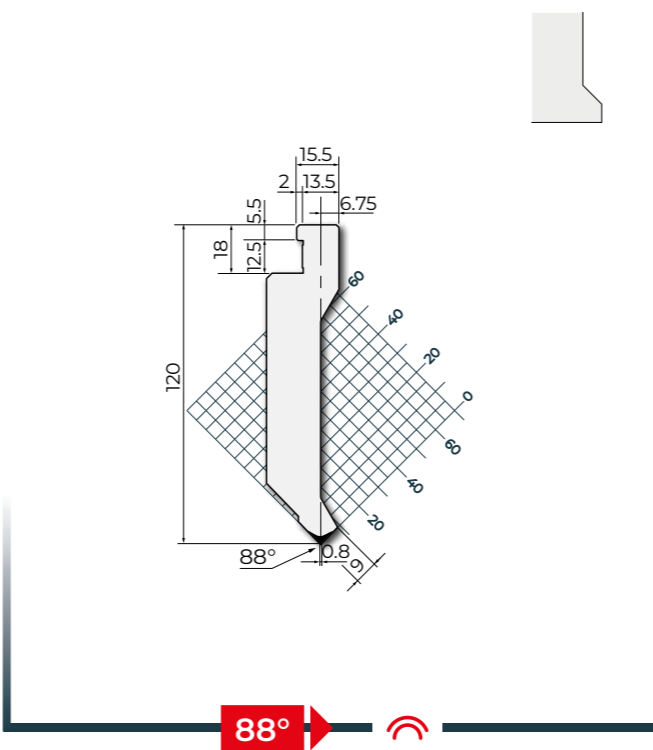
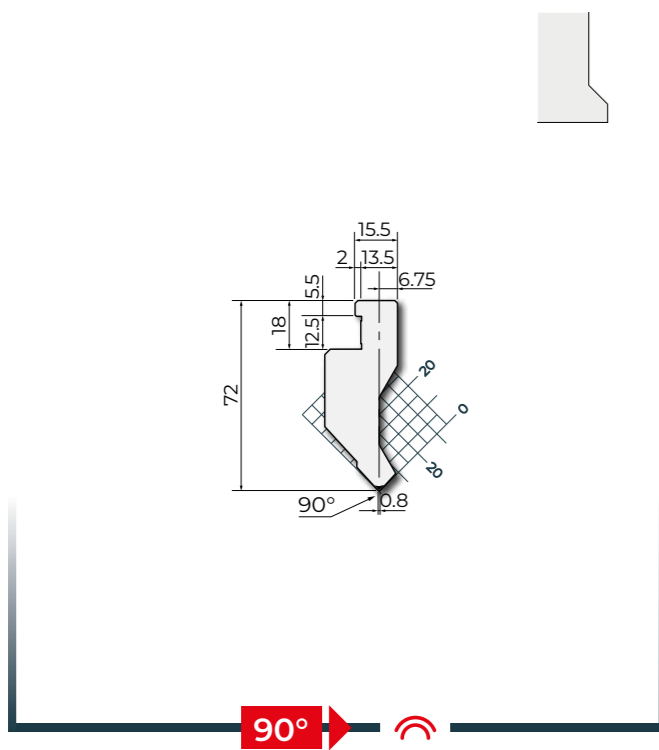


Segmenty z końcówkami



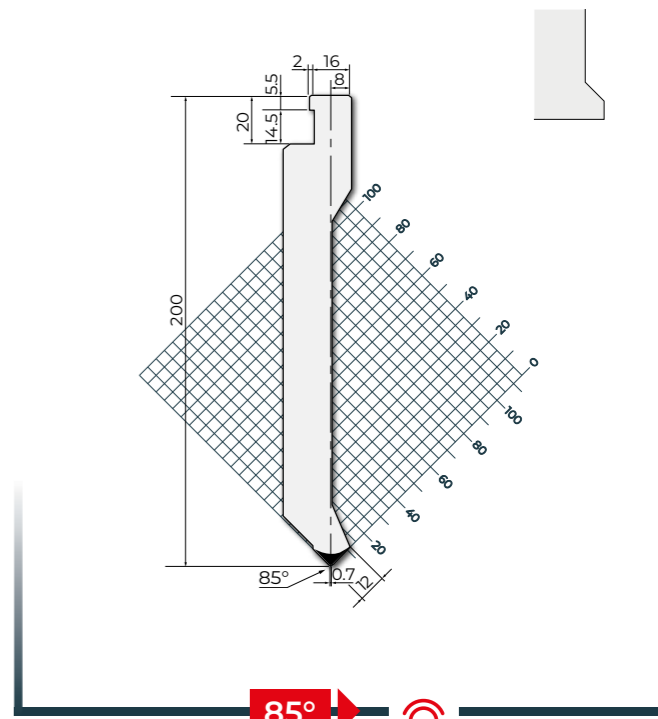
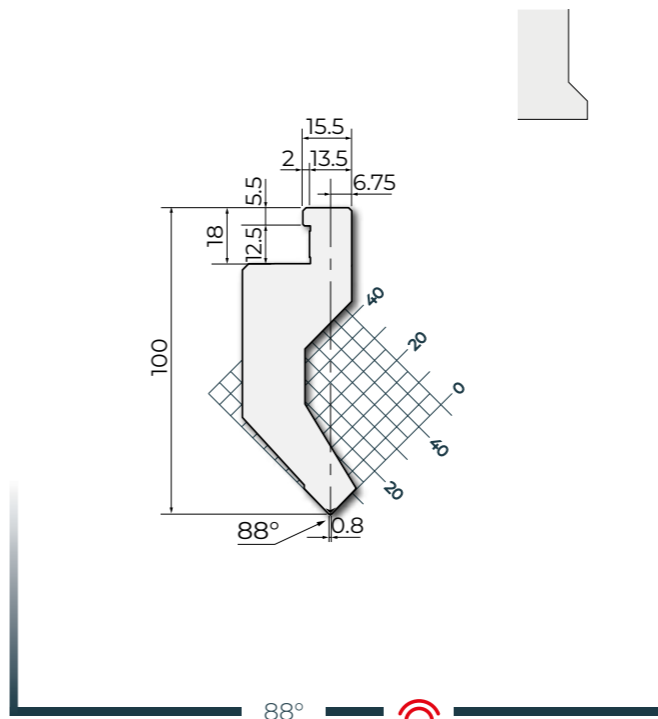
C45: 560-710 N/mm ² 700 kN/m max.		
CP72.90.08		
1020 mm	€ 205,-	10.2 kg
1250 mm	€ 306,-	12.5 kg F

C45: 560-710 N/mm ² 700 kN/m max.		
CP120.88.08		
1020 mm	€ 244,-	18.5 kg
1250 mm	€ 392,-	22.6 kg F



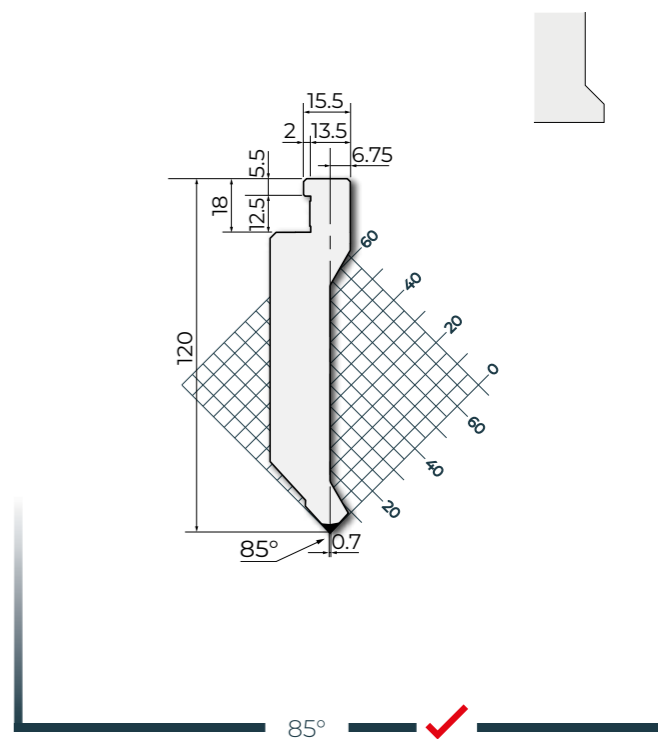
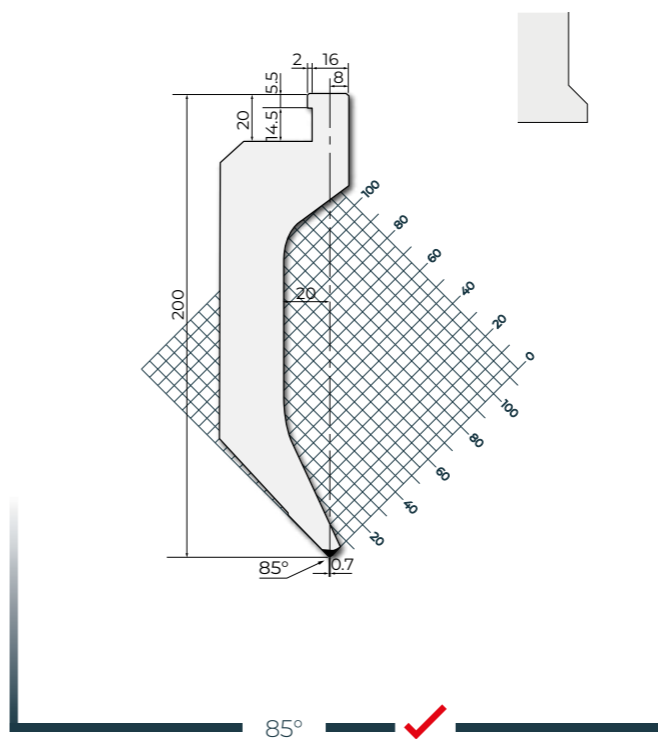
42Cr: 900-1150 N/mm ² 500 kN/m max.		
CP100.88.08-A		
1020 mm	€ 275,-	16.7 kg
1250 mm	€ 406,-	20.4 kg F

42Cr: 900-1150 N/mm ² 1000 kN/m max.		
CP200.85.07		
1020 mm	€ 853,-	31.6 kg
1250 mm	€ 1.641,-	39.0 kg F



42Cr: 900-1150 N/mm ² 750 kN/m max.		
CP200.85.07-A		
1020 mm	€ 1.284,-	49.0 kg
1250 mm	€ 2.203,-	60.0 kg F

C45: 560-710 N/mm ² 700 kN/m max.		
CP120.85.07		
1020 mm	€ 244,-	17.9 kg
1250 mm	€ 392,-	21.9 kg F





C45: 560-710 N/mm² 450 kN/m max.

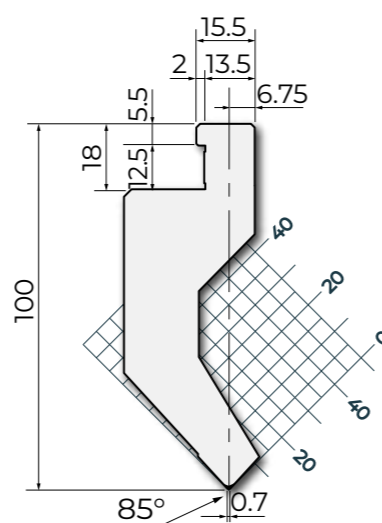
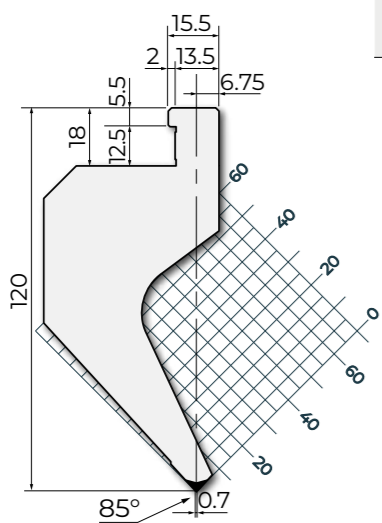
CP120.85.07-A

1020 mm	€ 432,-	25.5 kg
1250 mm	€ 551,-	49.0 kg F

C45: 560-710 N/mm² 500 kN/m max.

CP100.85.07-A

1020 mm	€ 275,-	17.0 kg
1250 mm	€ 406,-	49.0 kg F



85° 

85° 

42Cr: 900-1150 N/mm² 550 kN/m max.

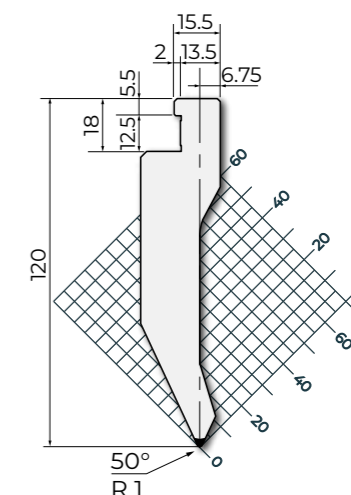
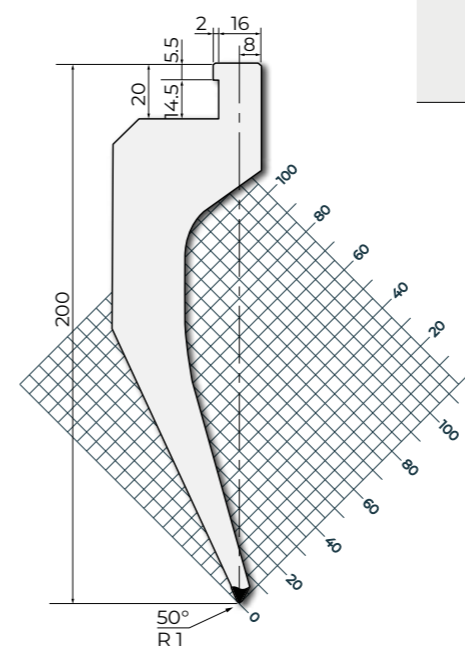
CP200.50.R1-A

1020 mm	€ 1.352,-	52.0 kg
1250 mm	€ 2.265,-	47.0 kg F

C45: 560-710 N/mm² 1000 kN/m max.

CP120.50.R1

1020 mm	€ 460,-	17.0 kg
1250 mm	€ 737,-	38.0 kg F



50° R1 

50° R1 

RX

C45: 560-710 N/mm² 700 kN/m max.

CP72.85.07

1020 mm	€ 205,-	10.0 kg
1250 mm	€ 306,-	49.0 kg F

42Cr: 900-1150 N/mm² 1000 kN/m max.

CP200.50.R1

1020 mm	€ 908,-	49.0 kg
1250 mm	€ 1.713,-	38.0 kg F

42Cr: 900-1150 N/mm² 550 kN/m max.

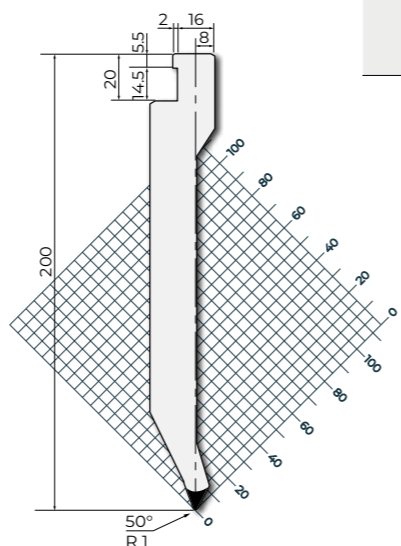
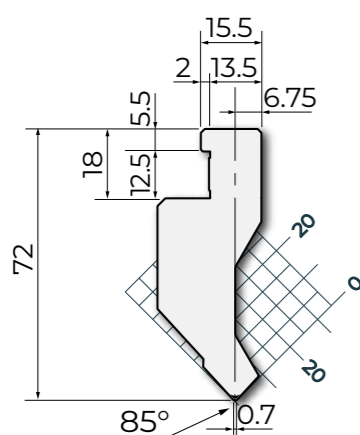
CP120.50.R1-A

1020 mm	€ 665,-	21.0 kg
1250 mm	€ 782,-	38.0 kg F

42Cr: 900-1150 N/mm² 1000 kN/m max.

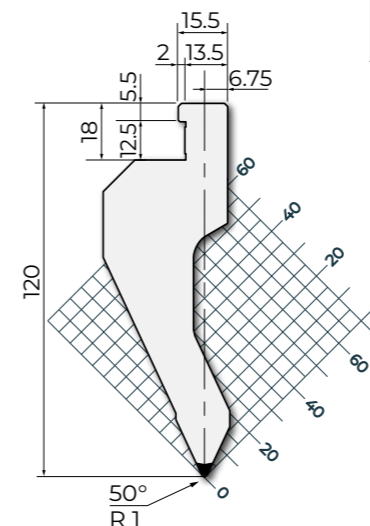
CP100.50.R1

1020 mm	€ 421,-	13.0 kg
1250 mm	€ 680,-	38.0 kg F

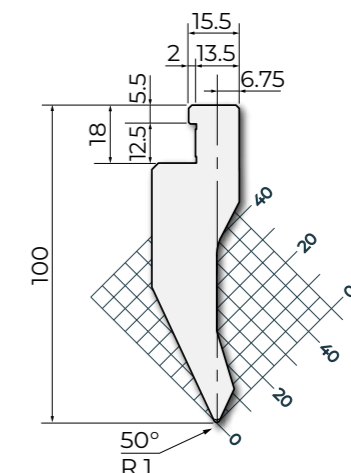


85° 

50°  



50° R1 

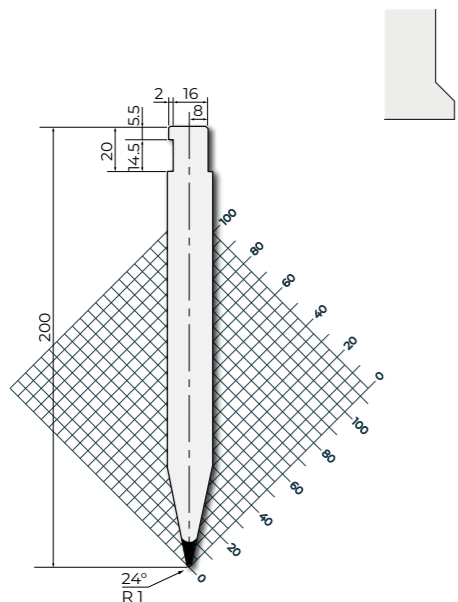


50° R1 

C45: 560-710 N/mm² 1300 kN/m max.

CP200.24.R1

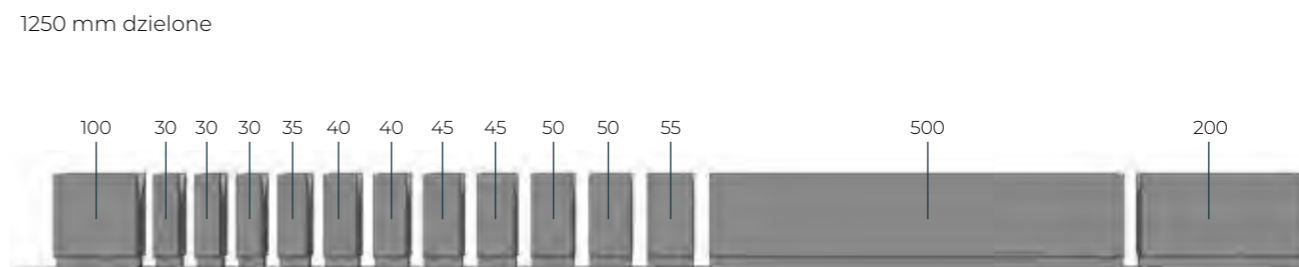
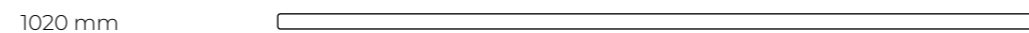
1020 mm	€ 888,-	49,0 kg
1250 mm	€ 1.688,-	38,0 kg F



24°


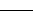


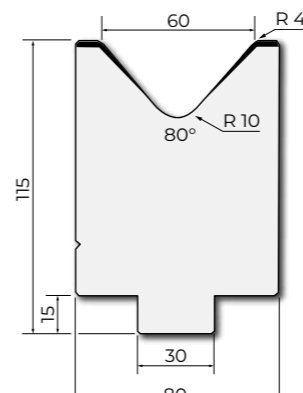
DŁUGOŚCI STANDARDOWE I DZIELENIE



C45: 560-710 N/mm² 1200 kN/m max.

M115.80.60


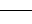
1020 mm		60,0 kg
1250 mm		73,6 kg F

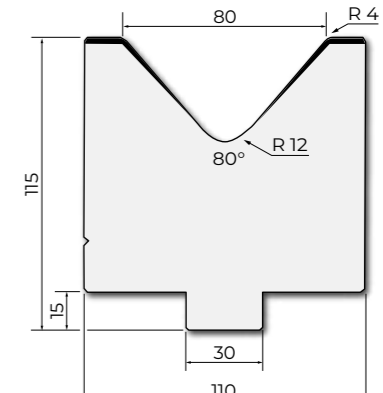


80°

C45: 560-710 N/mm² 1000 kN/m max.

M115.80.80



1020 mm		80,0 kg
1250 mm		98,0 kg F

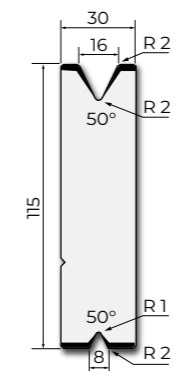


80°

C45: 560-710 N/mm² 600 kN/m max.

M115.50.16



1020 mm		26,5 kg
1250 mm		32,4 kg F

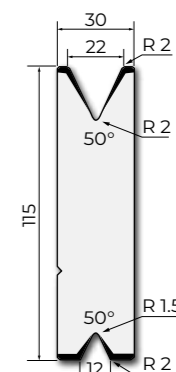


50°

C45: 560-710 N/mm² 500 kN/m max.

M115.50.22

1020 mm		25,5 kg
1250 mm		31,2 kg F



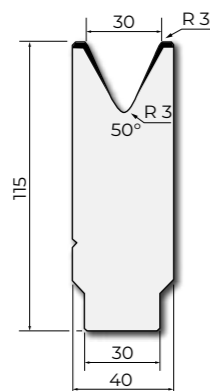
50°



C45: 560-710 N/mm² 400 kN/m max.

M115.50.30

1020 mm		34.5 kg
1250 mm		43.0 kg F

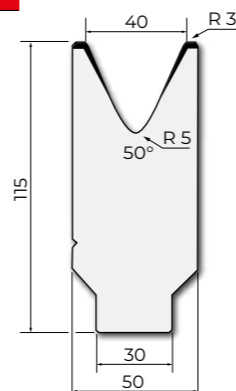


50°

C45: 560-710 N/mm² 400 kN/m max.

M115.50.40

1020 mm		36.0 kg
1250 mm		44.0 kg F

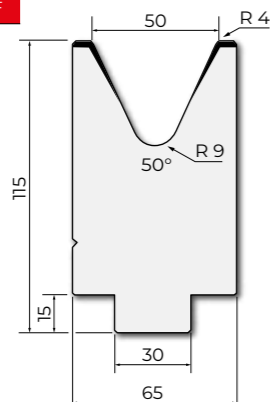


50°

C45: 560-710 N/mm² 600 kN/m max.

M115.50.50

1020 mm		45.5 kg
1250 mm		55.7 kg F

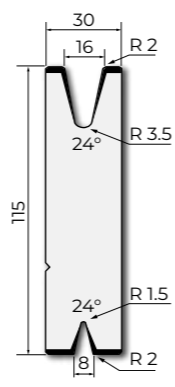


50°

C45: 560-710 N/mm² 8: 700 kN/m max. - 16: 300 kN/m max.

M115.24.16

1020 mm		24.9 kg
1250 mm		31.0 kg F



24°

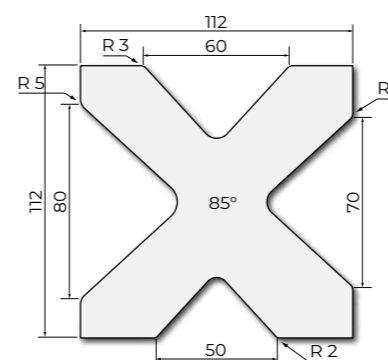


C45: 560-710 N/mm² Patrz tabela

MC112.3050

3050 mm		188.0 kg
---------	--	----------

	V1	V2	V3	V4
V [mm]	60	70	50	80
°	85°	85°	85°	85°
R [mm]	3.0	3.0	2.0	5.0
kN/m max.	850	900	800	800



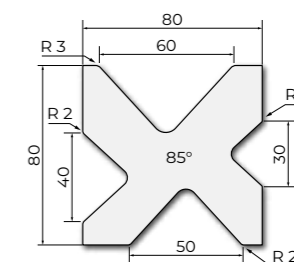
85°

C45: 560-710 N/mm² Patrz tabela

MC80.2050 / MC80.3050

2050 mm		66.0 kg
3050 mm		98.0 kg F

	V1	V2	V3	V4
V [mm]	60	30	50	40
°	85°	85°	85°	85°
R [mm]	3.0	2.0	2.0	1.0
kN/m max.	750	750	750	750



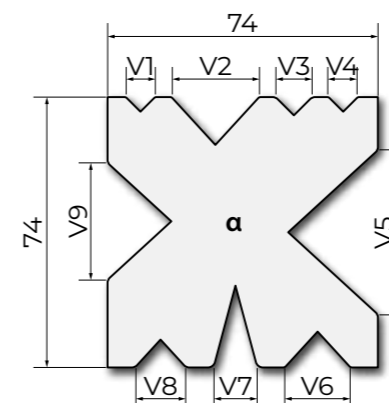
85°

C45: 560-710 N/mm² Patrz tabela

MC74.2050 / MC74.3050

2050 mm		67.0 kg
3050 mm		101.0 kg F

	V1	V2	V3	V4	V5	V6	V7	V8	V9
V [mm]	8	24	10	8	45	18	12	14	32
°	90°	85°	90°	90°	85°	85°	30°	85°	85°
R [mm]	0.8	0.8	2.0	0.8	2.0	1.0	2.0	2.0	2.0
kN/m max.	500	600	600	500	550	500	550	550	550

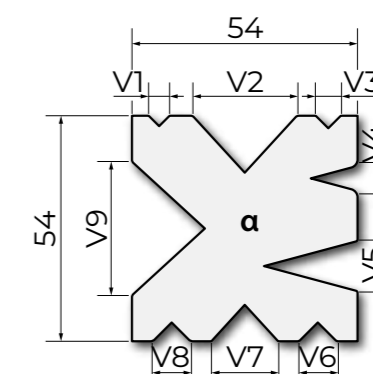


C45: 560-710 N/mm² Patrz tabela

MC54.2050 / MC54.3050

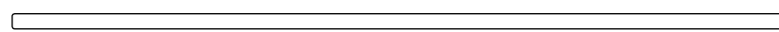
2050 mm		35.6 kg
3050 mm		53.0 kg F

	V1	V2	V3	V4	V5	V6	V7	V8	V9
V [mm]	6	25	6	6	12	9	16	9	32
°	90°	85°	90°	30°	30°	90°	85°	90°	85°
R [mm]	0.5	1.0	0.5	2.0	0.5	1.0	0.5	1.5	1.0
kN/m max.	500	600	600	500	550	500	550	550	550





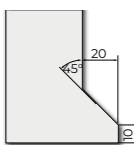
DŁUGOŚCI STANDARDOWE I DZIELENIE

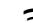
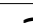

1020 mm 

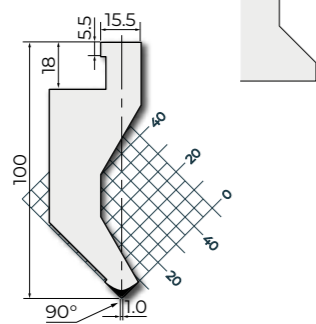
990 mm dzielone



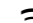
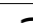

Segmety z końcówkami

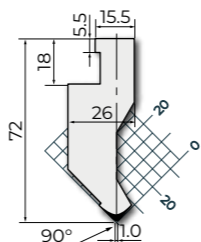


C45: 560-710 N/mm ²		1000 kN/m max.	
AXP.100.90.1			
1020 mm		16.3 kg	
990 mm		15.2 kg	

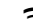




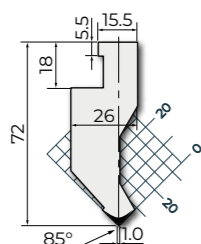
90°

C45: 560-710 N/mm ²		1000 kN/m max.	
AXP.72.90.1			
1020 mm		10.0 kg	
990 mm		9.7 kg	






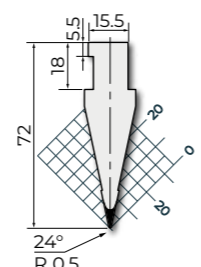
90°

C45: 560-710 N/mm ²		1000 kN/m max.	
AXP.72.85.1			
1020 mm		10.0 kg	
990 mm		9.7 kg	



85°

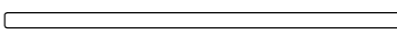
C45: 560-710 N/mm ²		1000 kN/m max.	
AXP.72.24.R05			
1020 mm		7.1 kg	
990 mm		6.9 kg	



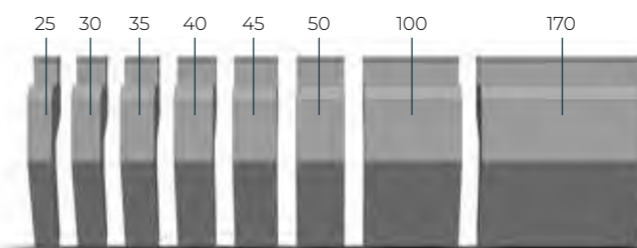
24°

DŁUGOŚCI STANDARDOWE I DZIELENIE

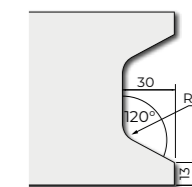
► NARZĘDZIA GÓRNE

525 mm 

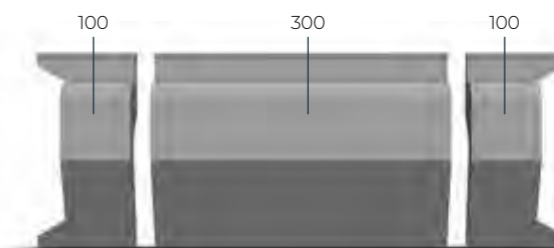
495 mm dzielone



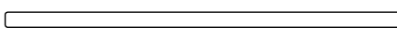
Segmety z końcówkami



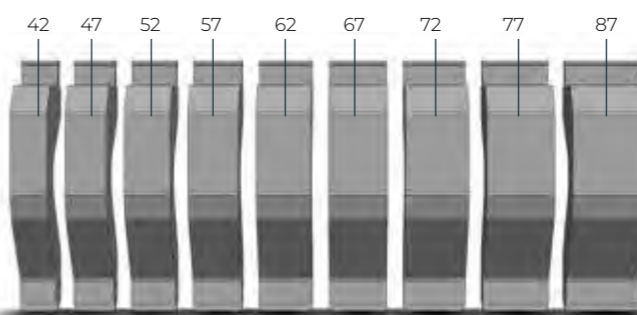
500 mm dzielone



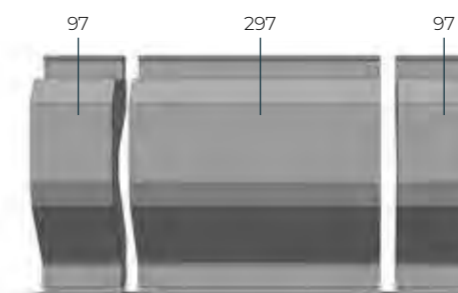
► NARZĘDZIA PROMIENIOWE

522 mm 


563 mm dzielone



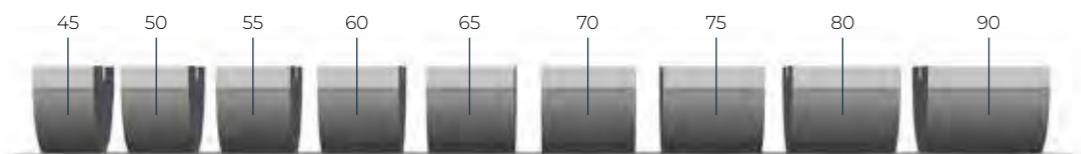
491 mm dzielone



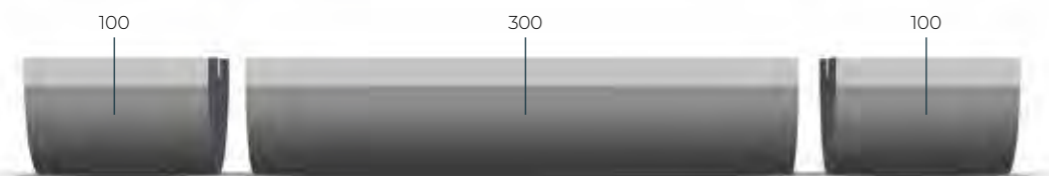
► NARZĘDZIA PROMIENIOWE

525 mm 

590 mm dzielone



500 mm dzielone

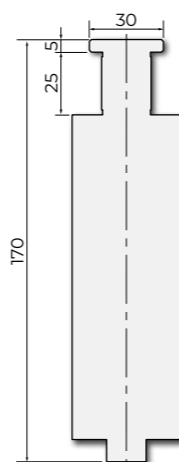
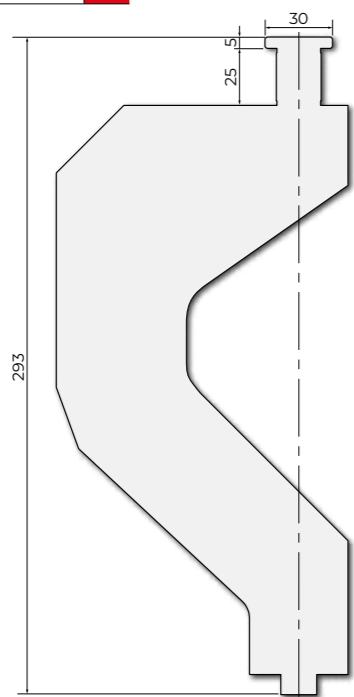


C45: 560-710 N/mm² 1000 kN/m max.

GASP293-16		
522 mm	€ 2.256,-	83.0 kg
563 mm	€ 3.485,-	89.5 kg F
491 mm	€ 2.566,-	78.0 kg F

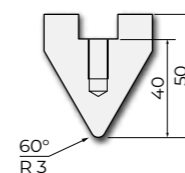
C45: 560-710 N/mm² 1800 kN/m max.

GASP170-16		
522 mm	€ 1.129,-	24.0 kg
563 mm	€ 1.665,-	4.5 kg F
491 mm	€ 1.269,-	4.5 kg F



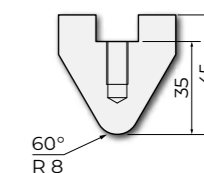
C45: 560-710 N/mm² 1000 kN/m max.

GASP40.60.03		
525 mm	€ 360,-	4.7 kg
590 mm	€ 541,-	5.3 kg FX
500 mm	€ 439,-	4.5 kg F



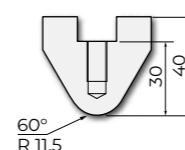
C45: 560-710 N/mm² 1000 kN/m max.

GASP35.60.08		
525 mm	€ 347,-	4.7 kg
590 mm	€ 526,-	5.3 kg FX
500 mm	€ 424,-	4.5 kg F



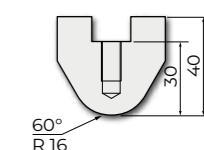
C45: 560-710 N/mm² 1000 kN/m max.

GASP30.60.11.5		
525 mm	€ 347,-	4.2 kg
590 mm	€ 526,-	4.7 kg FX
500 mm	€ 424,-	4.0 kg F



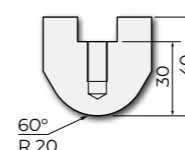
C45: 560-710 N/mm² 1000 kN/m max.

GASP30.60.16		
525 mm	€ 347,-	4.7 kg
590 mm	€ 526,-	5.3 kg FX
500 mm	€ 424,-	4.5 kg F



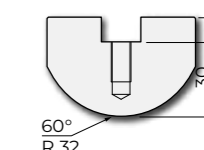
C45: 560-710 N/mm² 1000 kN/m max.

GASP30.60.20		
525 mm	€ 347,-	5.0 kg
590 mm	€ 526,-	5.6 kg FX
500 mm	€ 424,-	4.3 kg F



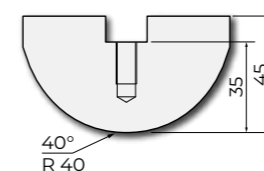
C45: 560-710 N/mm² 1000 kN/m max.

GASP30.60.32		
525 mm	€ 378,-	7.0 kg
590 mm	€ 572,-	7.8 kg FX
500 mm	€ 463,-	6.7 kg F



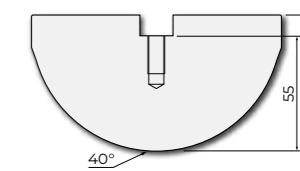
C45: 560-710 N/mm² 1500 kN/m max.

GASP35.40.40		
525 mm	€ 419,-	10.5 kg
590 mm	€ 604,-	11.8 kg FX
500 mm	€ 512,-	10.0 kg F



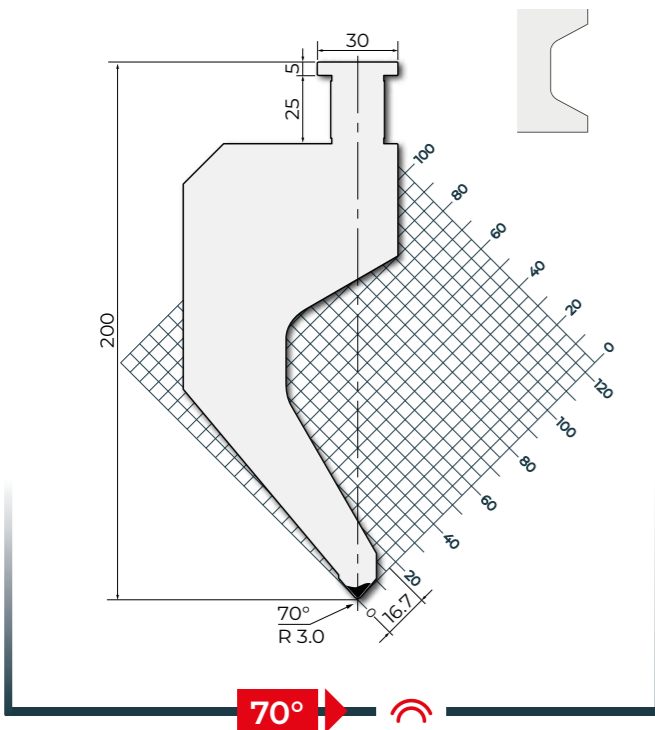
C45: 560-710 N/mm² 1800 kN/m max.

GASP55.40.60		
525 mm	€ 572,-	24.4 kg
590 mm	€ 768,-	27.4 kg FX
500 mm	€ 670,-	23.2 kg F



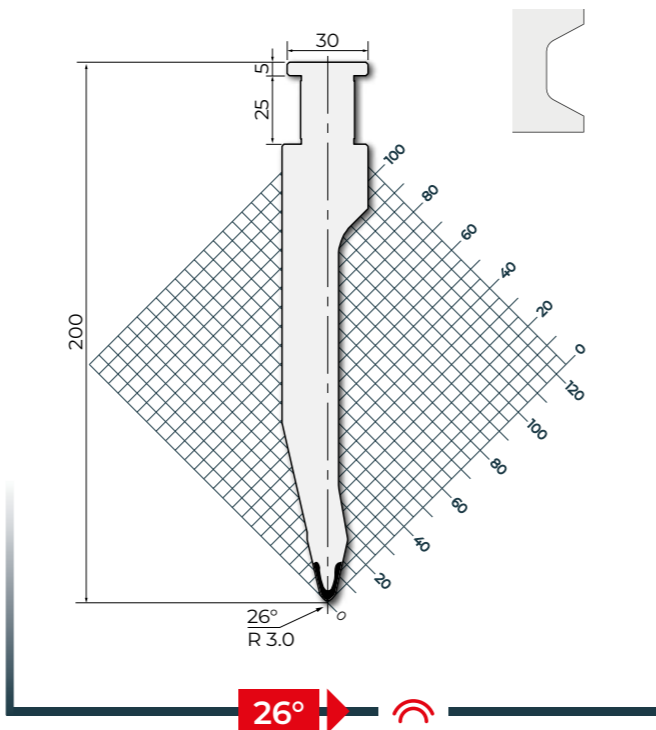
42Cr: 900-1150 N/mm² 1000 kN/m max.

GASP200.70.R3-30		
525 mm	€ 1.337,-	31.8 kg
495 mm	€ 1.545,-	30.0 kg F
500 mm	€ 1.475,-	30.3 kg F



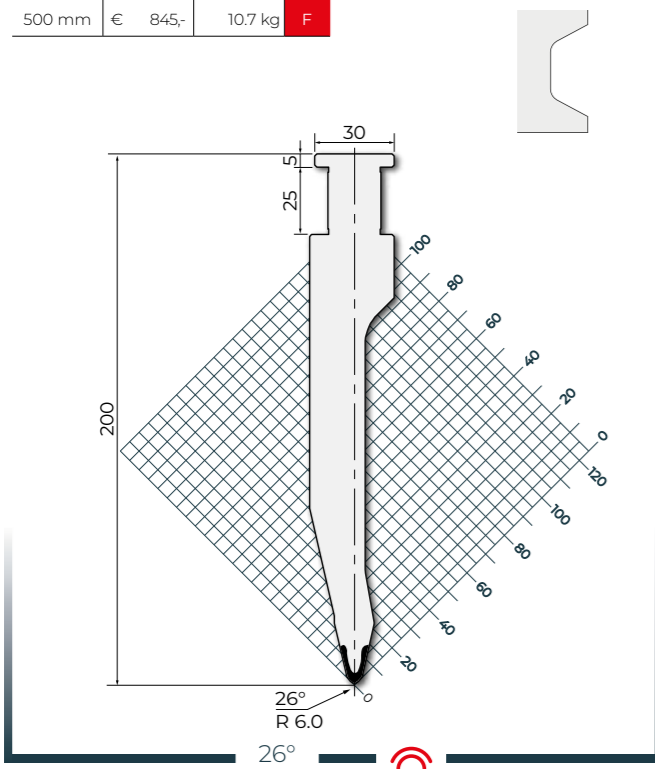
42Cr: 900-1150 N/mm² 1300 kN/m max.

GASP200.26.R3-30		
522 mm	€ 707,-	16.9 kg
563 mm	€ 915,-	10.6 kg F
491 mm	€ 845,-	10.7 kg F



42Cr: 900-1150 N/mm² 1300 kN/m max.

GASP200.26.R6-30		
525 mm	€ 707,-	16.9 kg
495 mm	€ 915,-	10.6 kg F
500 mm	€ 845,-	10.7 kg F

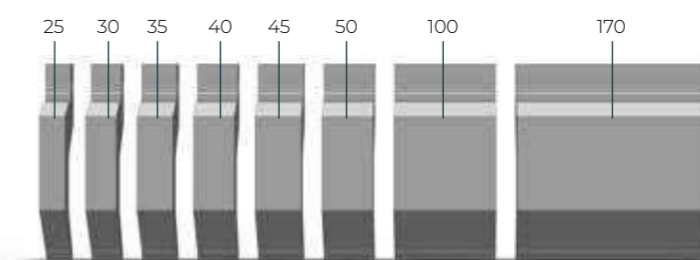


DŁUGOŚCI STANDARDOWE I DZIELENIE

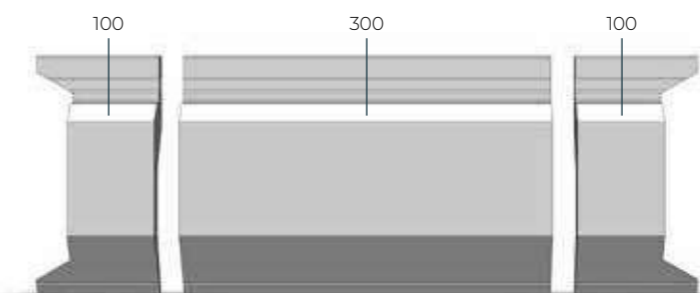
525 mm



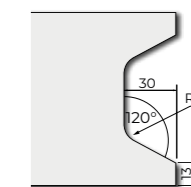
495 mm dzielone



500 mm dzielone



Segmety z końcówkami

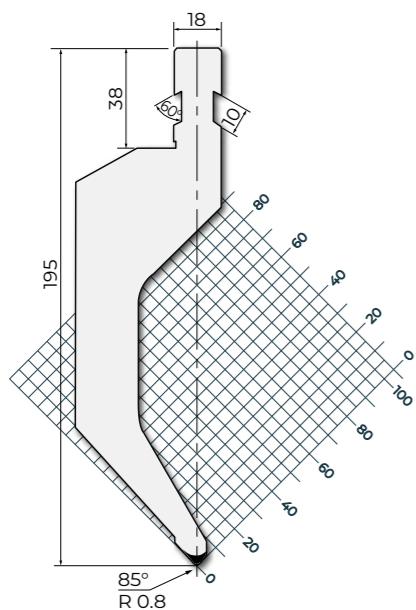


RX



42Cr: 900-1150 N/mm² 1000 kN/m max.

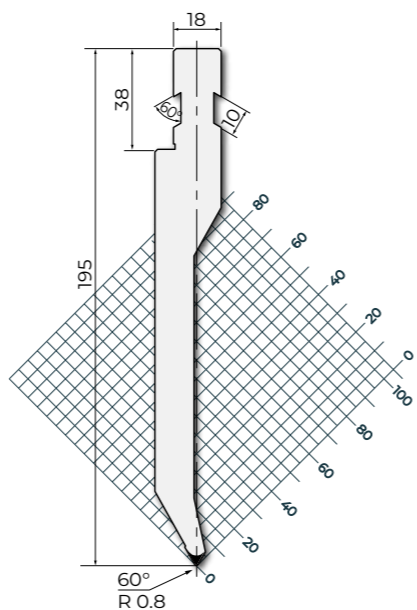
PAC195.85.R08		
525 mm	€ 712,-	20.6 kg
495 mm	€ 1.079,-	19.4 kg F
500 mm	€ 879,-	19.6 kg F



85°

42Cr: 900-1150 N/mm² 1000 kN/m max.

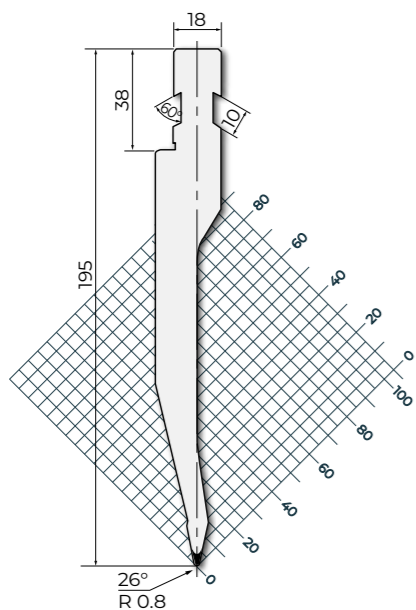
PAC195.60.R08		
522 mm	€ 464,-	12.0 kg
563 mm	€ 816,-	11.3 kg F
491 mm	€ 696,-	11.4 kg F



60°

42Cr: 900-1150 N/mm² 1000 kN/m max.

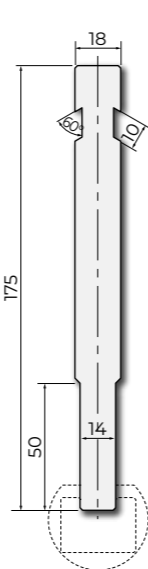
PAC195.26.R08		
525 mm	€ 464,-	12.0 kg
495 mm	€ 816,-	11.3 kg F
500 mm	€ 696,-	11.4 kg F



26°

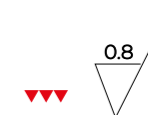
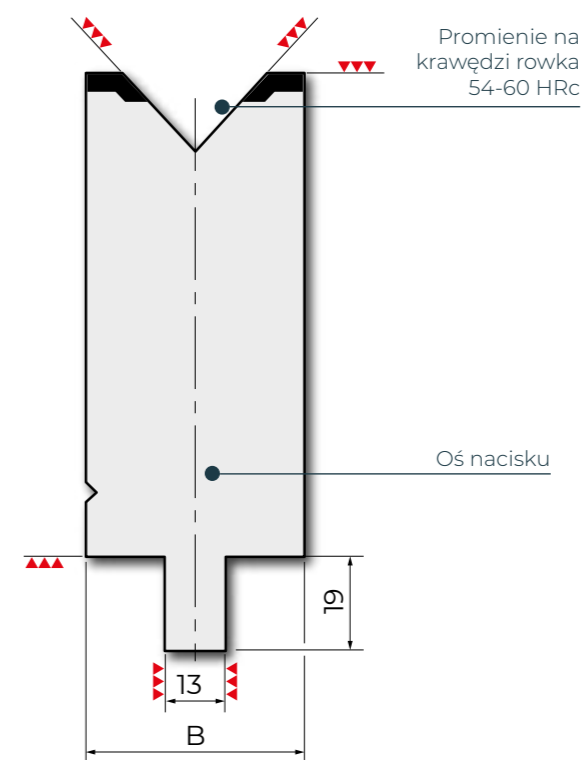
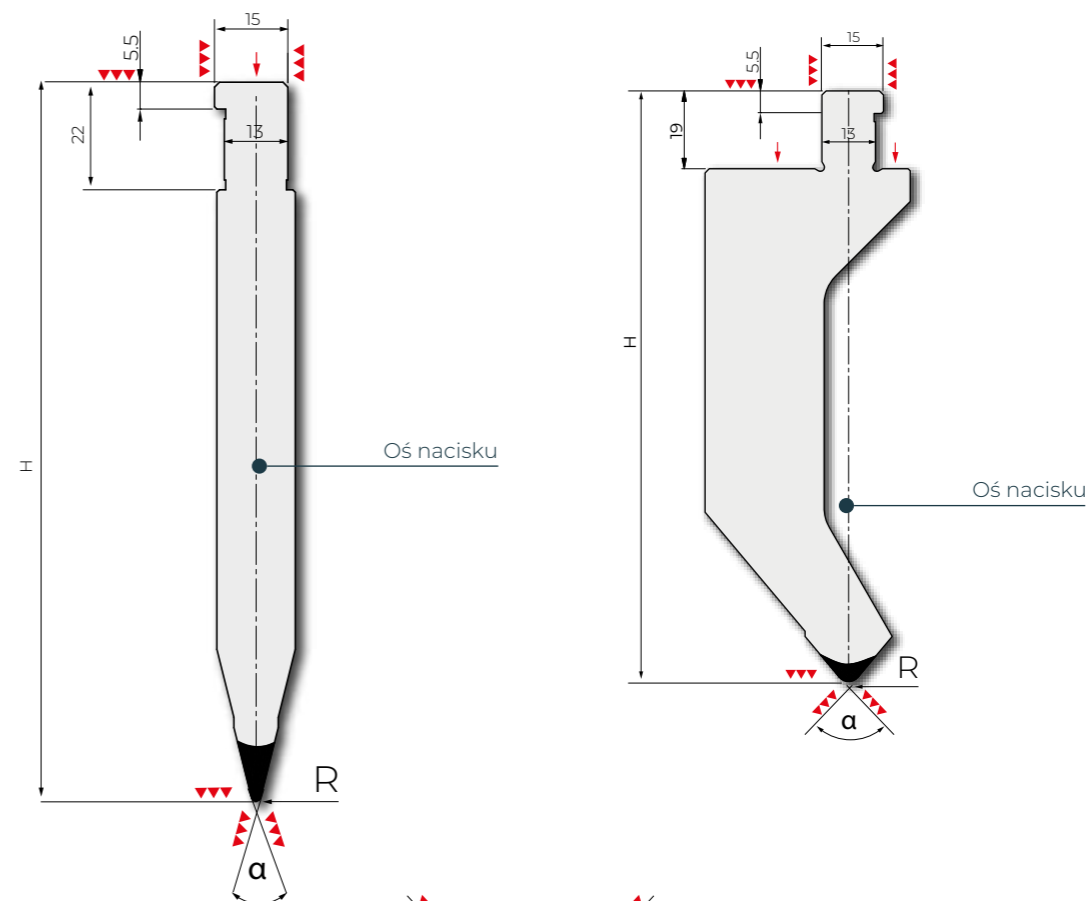
C45: 560-710 N/mm² 1000 kN/m max.

PAC175.14		
830 mm	€ 321,-	18.0 kg
412 mm	€ 184,-	9.0 kg

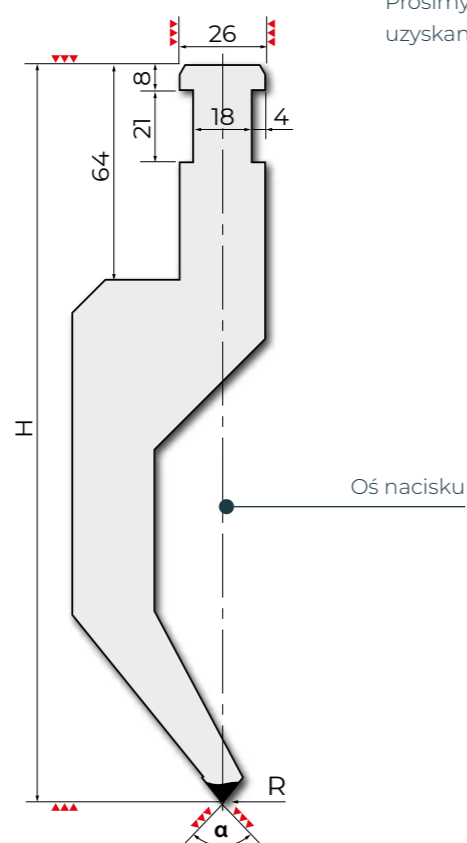


MOCOWANIE

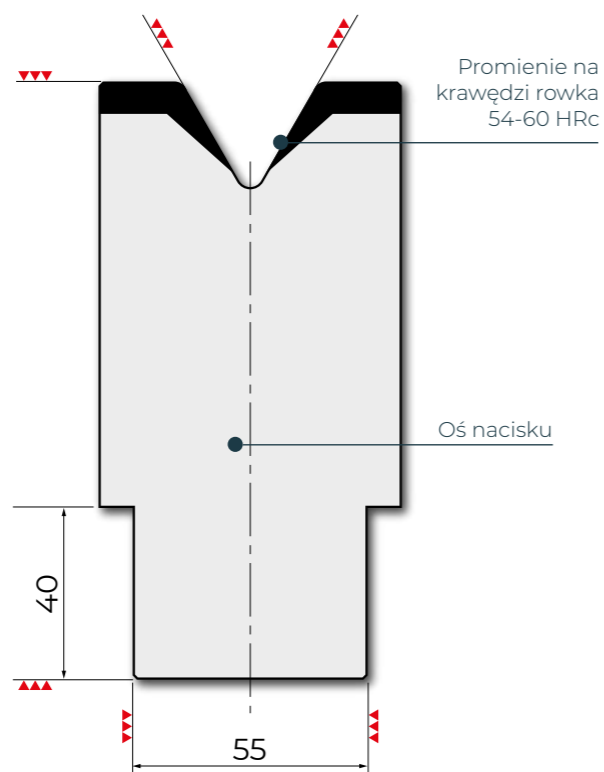
Prosimy o kontakt na sales@rolleri.pl w celu uzyskania informacji o pełnej gamie produktowej



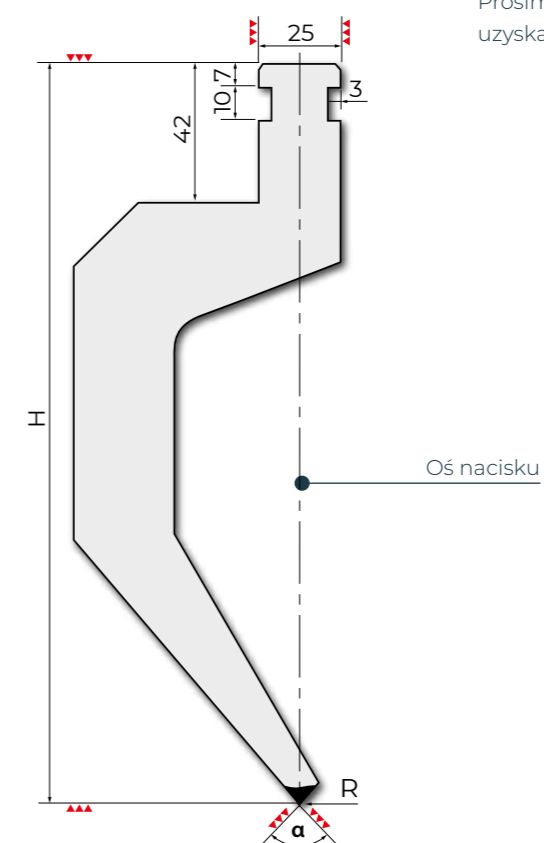
MOCOWANIE



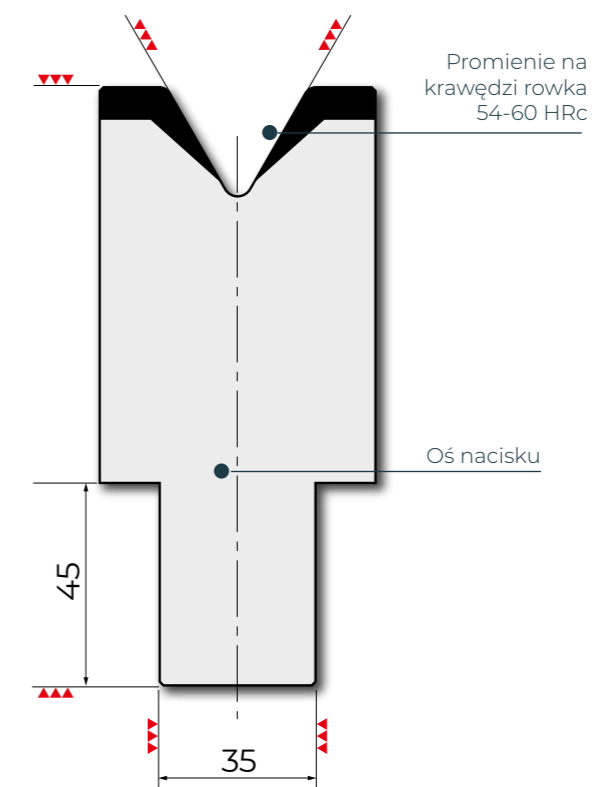
Prosimy o kontakt na sales@rolleri.pl w celu uzyskania informacji o pełnej gamie produktowej



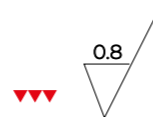
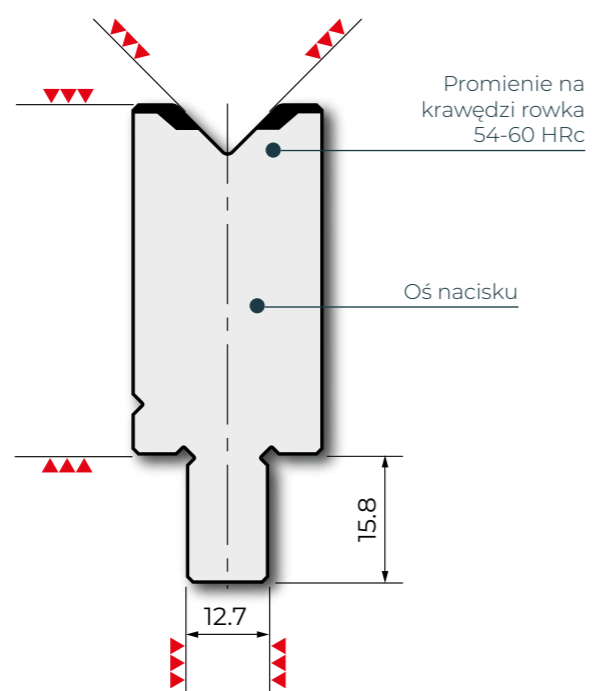
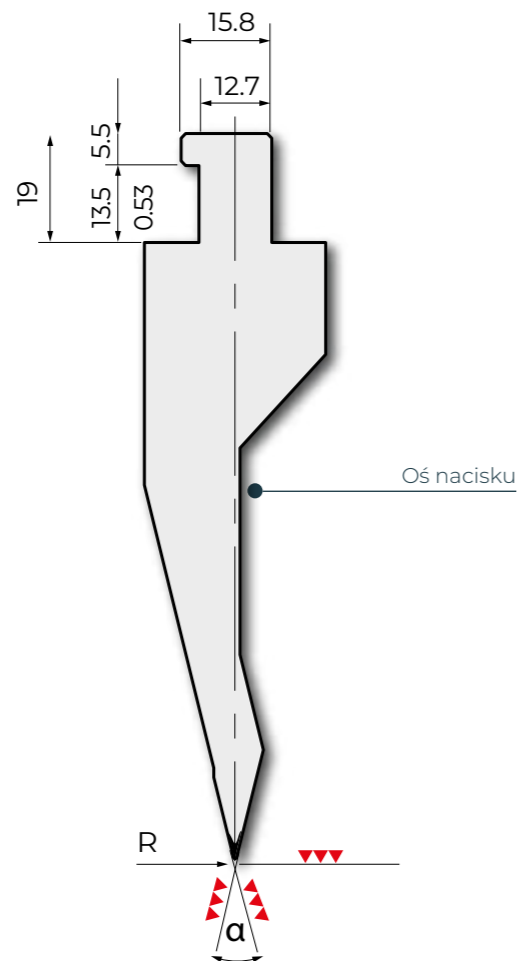
MOCOWANIE



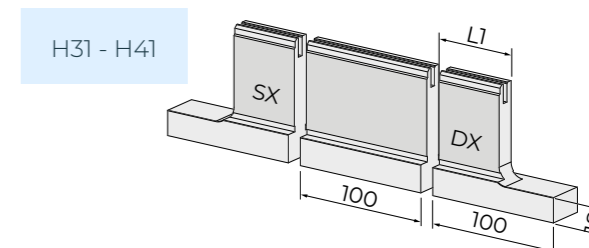
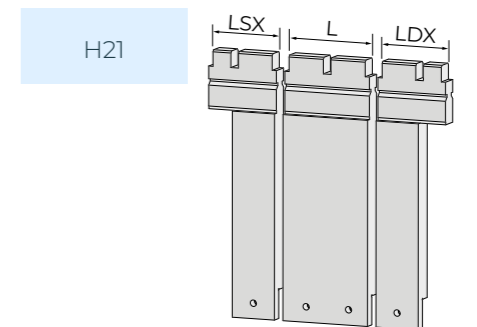
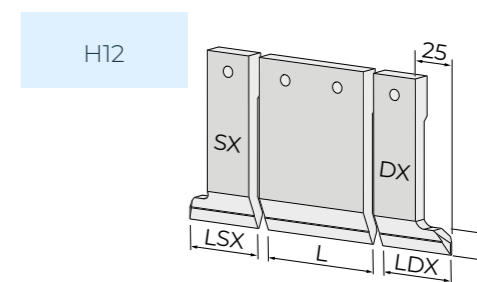
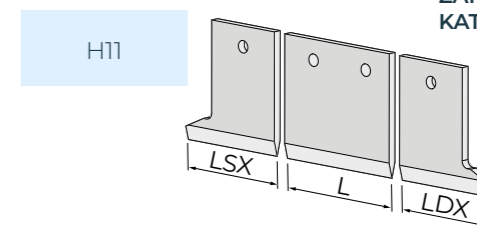
Prosimy o kontakt na sales@rolleri.pl w celu uzyskania informacji o pełnej gamie produktowej



NOWOŚĆ
ZAPYTAJ O KOMPLETNY
KATALOG ROLLERI



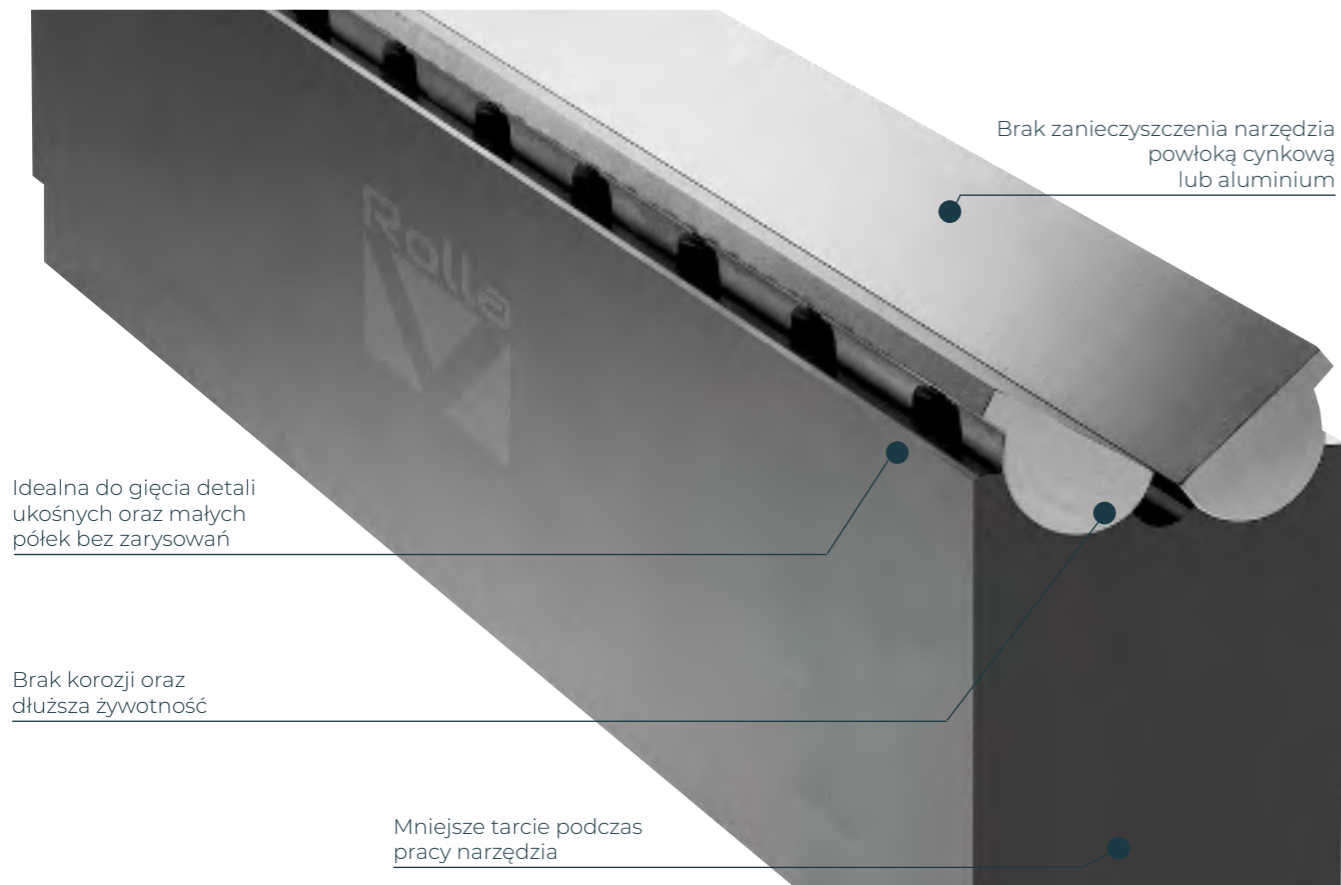
NOWOŚĆ
ZAPYTAJ O KOMPLETNY
KATALOG ROLLERI



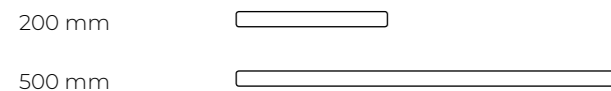


ROLLERI MATRYCE ROLLA-V ONYX

Objaśnienia	194 - 196
Matryce Rolla-V Onyx	197 - 201
Model 1	197
Model 2	198
Model 2.5	199
Model 3	200
Model 4	201
Matryce regulowane	202 - 203



DŁUGOŚCI STANDARDOWE



Typ Rolla V Onyx	Model	Mocowanie	Zgodność	Narzędzia Roller Typu
RVP	1, 2, 3	60 mm	Są kompatybilne z prasami następujących producentów: ACL, Accurpress, AM Machinery, Amada, Atlantic, Adira, Baykal, BL, Boschert, Boutillon, Bystronic-BeyelerEuro-B, Coastone, Colgar, Dener, Deratech, Durmazlar, Ermaksan, Farina, Gade, Gasparini, Gizelis, Haco, Hindustan, Iturraspe, Jfy, LFK, MVD, Newton, Prima Power, Promecam, Rico, Salvagnini, Schiavi, SMD, Sorg, Somo, Vicla, Vimercati, Warcom, Yangli, Yawei, Ysd, etc.	R1
RVS	1, 2, 3	14 mm	Amada Single V	R1
RVT	1, 2, 3	13 mm	Są kompatybilne z prasami następujących producentów: Bystronic, Beyeler, Edwards, Safan, SMD, Trumpf	R2 R3
RVT90	1, 2, 3	12.7 mm	Są kompatybilne z prasami następujących producentów: LVD	R4
RVM	2.5, 3, 4	Różne typy mocowań	Wszystkie prasy krawędziowe (różne typy mocowań)	-

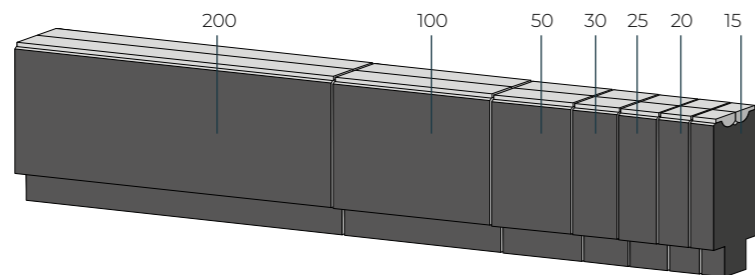


	Odpowiednik otwarcia V [mm]	Max. wytrzymałość narzędzia (kN/m)	Grubość materiału [mm]	Min. kąt gięcia	Wymagana siła nacisku dla stali zwykłej max. 450 N/mm2 (kN/m)	Wymagana siła nacisku dla stali nierdzewnej max. 700 N/mm2 (kN/m)	Min. półka zewnętrzna [mm]	Max. promień zewnętrzny
MODEL 1 Max. rekomendowana grubość =1.5 mm [możliwe 2.0 mm]	8	1000	0.70	40°	50	70	3.0	3.0
		1000	1.10	35°	130	200	3.9	2.6
		1000	1.50	35°	270	410	4.2	2.2
MODEL 2 Max. rekomendowana grubość =3.0 mm [możliwe 4.0 mm]	15	1500	2.00	59°	210	320	8.5	6.0
		1500	3.00	47°	550	850	9.3	5.0
		1500	3.20	47°	650	1000	9.3	4.8
MODEL 2.5 Max. rekomendowana grubość =5.0 mm [możliwe 6.35 mm]	28	2500	2.00	46°	100	150	18.6	13.2
		2500	4.00	46°	470	730	18.6	12.0
		2500	6.00	55°	1270	1960	18.6	9.8
MODEL 3 Max. rekomendowana grubość =6.3 mm [możliwe 8.0 mm]	38	2500	2.00	68°	70	110	22.5	13.9
		2500	4.00	47°	340	500	22.5	11.9
		2500	6.00	50°	900	1300	22.5	9.9
MODEL 4 Max. rekomendowana grubość =16.0 mm	85	3000	6.00	78°	260	440	56.6	36.4
		3000	8.00	76°	500	840	56.6	36.4
		3000	12.00	73°	1290	2150	56.6	36.4

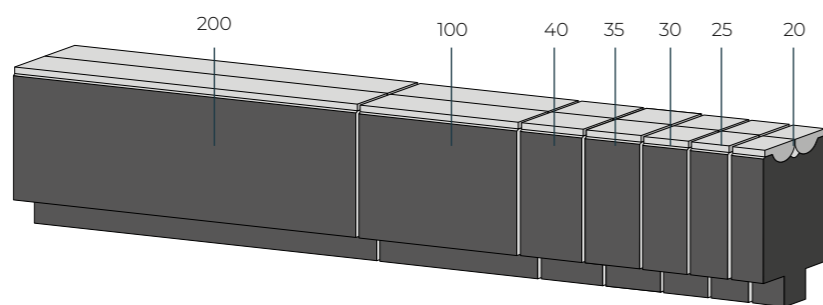


NARZĘDZIA SEGMENTOWE

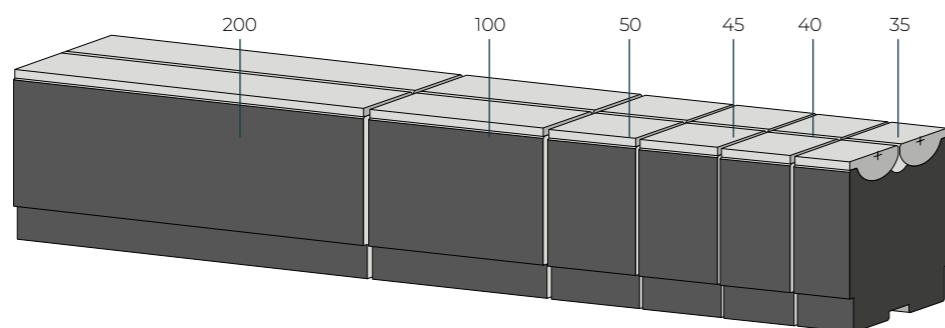
Model 1: 440 mm - 7 segmentów



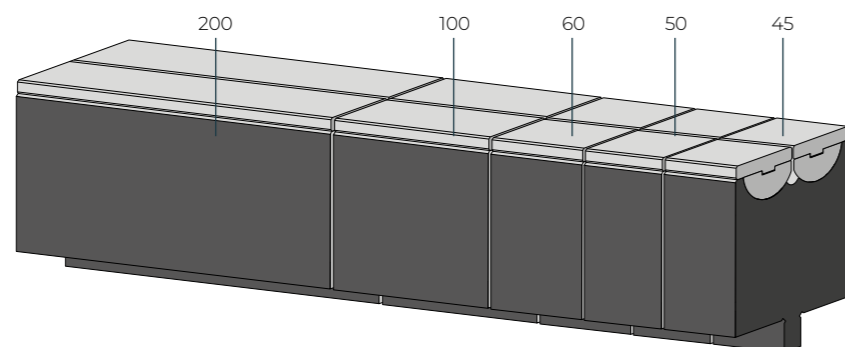
Model 2: 450 mm - 7 segmentów



Model 2.5: 470 mm - 6 segmentów



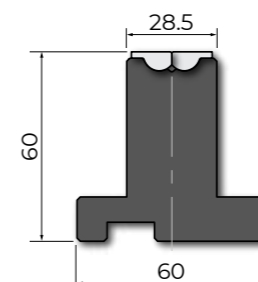
Model 3: 455 mm - 5 segmentów



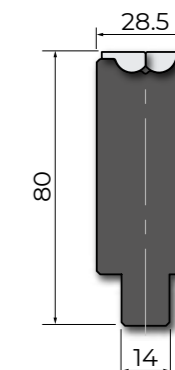
Matryce Rolla-V Onyx - Model 1



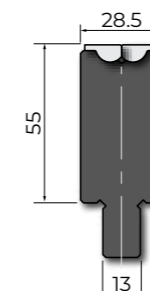
42Cr: 900-1150 N/mm ²		Toolox 44		1000 kN/m max.	
RVP60-1					
500 mm	€ 837,-	6.9 kg			
440 mm	€ 1.655,-	6.1 kg	F		



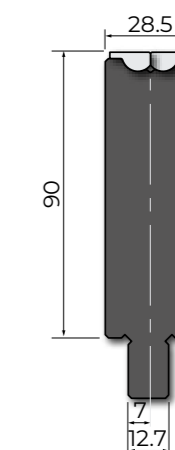
42Cr: 900-1150 N/mm ²		Toolox 44		1000 kN/m max.	
RVS80-1					
500 mm	€ 795,-	6.3 kg			
440 mm	€ 2.016,-	5.8 kg	F		



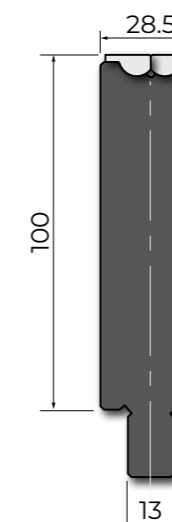
42Cr: 900-1150 N/mm ²		Toolox 44		1000 kN/m max.	
RVT55-1					
500 mm	€ 795,-	5.5 kg			
440 mm	€ 2.016,-	5.0 kg	F		



42Cr: 900-1150 N/mm ²		Toolox 44		1000 kN/m max.	
RVT90-1					
500 mm	€ 967,-	9.4 kg			
440 mm	€ 2.133,-	7.8 kg	F		



42Cr: 900-1150 N/mm ²		Toolox 44		1000 kN/m max.	
RVT100-1					
500 mm	€ 852,-	9.4 kg			
440 mm	€ 2.133,-	8.6 kg	F		



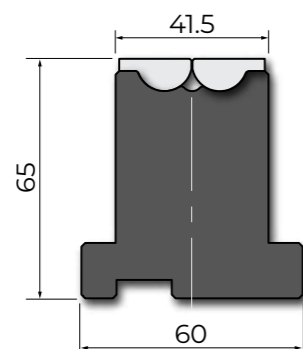
MODEL 1 - objaśnienia			
Max. rekomendowana grubość	≈1.5 mm [2.0 mm możliwe]		
Grubość materiału [mm]	0.70	1.10	1.50
Odpowiednik otwarcia V [mm]	8		
Max. wytrzymałość narzędzia (kN/m)	1000	1000	1000
Min. kąt gięcia	40°	35°	35°
Wymagana siła nacisku dla stali zwykłej max. 450 N/mm ² (kN/m)	50	130	270
Wymagana siła nacisku dla stali nierdzewnej max. 700 N/mm ² (kN/m)	70	200	410
Min. półka zewnętrzna [mm]	3.0	3.9	4.2
Max. promień zewnętrzny [mm]	3.0	2.6	2.2

Matryce Rolla-V Onyx - Model 2

42Cr: 900-1150 N/mm² Toolox 44 1500 kN/m max.

RVP65-2

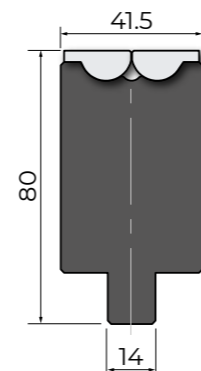
500 mm	€ 894,-	7.9 kg
450 mm	€ 1.967,-	7.4 kg F



42Cr: 900-1150 N/mm² Toolox 44 1500 kN/m max.

RVS80-2

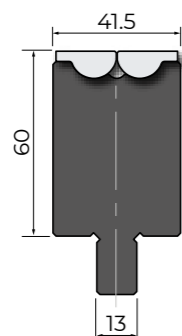
500 mm	€ 887,-	8.3 kg
450 mm	€ 2.263,-	7.8 kg F



42Cr: 900-1150 N/mm² Toolox 44 1500 kN/m max.

RVT60-2

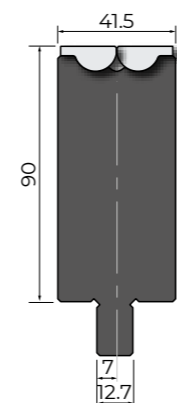
500 mm	€ 903,-	7.9 kg
450 mm	€ 2.263,-	7.4 kg F



42Cr: 900-1150 N/mm² Toolox 44 1500 kN/m max.

RVT90-2

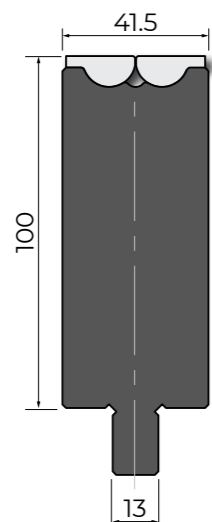
500 mm	€ 942,-	11.3 kg
450 mm	€ 2.343,-	10.6 kg F



42Cr: 900-1150 N/mm² Toolox 44 1500 kN/m max.

RVT100-2

500 mm	€ 942,-	12.4 kg
450 mm	€ 2.343,-	11.7 kg F



MODEL 2 - objaśnienia

Max. rekomendowana grubość	≈3.0 mm [4.0 mm możliwe]		
Grubość materiału [mm]	2.00	3.00	3.20
Odpowiednik otwarcia V [mm]	15		
Max. wytrzymałość narzędzia (kN/m)	1500	1500	1500
Min. kąt gięcia	59°	47°	47°
Wymagana siła nacisku dla stali zwykłej max. 450 N/mm ² (kN/m)	210	550	650
Wymagana siła nacisku dla stali nierdzewnej max. 700 N/mm ² (kN/m)	320	850	1000
Min. półka zewnętrzna [mm]	8.5	9.3	9.3
Max. promień zewnętrzny [mm]	6.0	5.0	4.8

Matryce Rolla-V Onyx - Model 2.5



42Cr: 900-1150 N/mm² Toolox 44 2000 kN/m max.

RVM2.5

Bez listwy

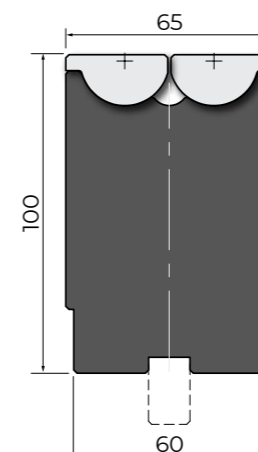
500 mm	€ 1.448,-	22.0 kg
470 mm dzielone	€ 3.766,-	21.0 kg F

Z listwą 13 x 20 mm

500 mm	€ 1.511,-	23.5 kg
470 mm dzielone	€ 3.955,-	22.4 kg F

Z listwą 12,7 x 19 mm

500 mm	€ 1.511,-	23.5 kg
470 mm dzielone	€ 3.955,-	22.4 kg F



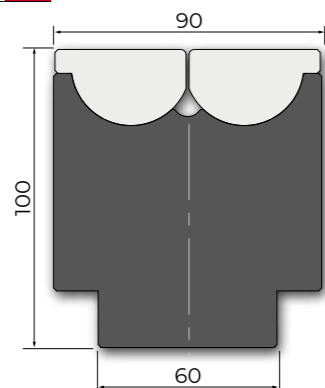
MODEL 2.5 - objaśnienia

Max. rekomendowana grubość	≈5.0 mm [6.35 mm możliwe]		
Grubość materiału [mm]	2.00	4.00	6.00
Odpowiednik otwarcia V [mm]	28		
Max. wytrzymałość narzędzia (kN/m)	2500	2500	2500
Min. kąt gięcia	46°	46°	55°
Wymagana siła nacisku dla stali zwykłej max. 450 N/mm ² (kN/m)	100	470	1270
Wymagana siła nacisku dla stali nierdzewnej max. 700 N/mm ² (kN/m)	150	730	1960
Min. półka zewnętrzna [mm]	18.6	18.6	18.6
Max. promień zewnętrzny [mm]	13.2	12.0	9.8

Matryce Rolla-V Onyx - Model 3

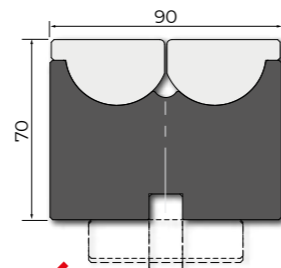
42Cr: 900-1150 N/mm² Toolox 33 2500 kN/m max.

RVP100-3		
500 mm	€ 1.609,-	28.8 kg
40 mm	€ 4.009,-	26.2 kg F



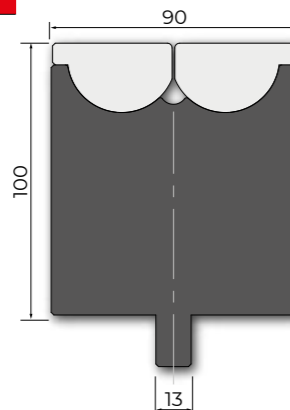
42Cr: 900-1150 N/mm² Toolox 33 2500 kN/m max.

RVM70-3			Z listwą 13 mm		
Bez listwy			Z listwą 13 mm		
500 mm	€ 1.502,-	20.6 kg	500 mm	€ 1.565,-	22.1 kg
455 mm dzielone	€ 3.904,-	18.7 kg F	455 mm dzielone	€ 4.093,-	20.1 kg F
Z podstawą 60 mm			Z listwą 12,7 mm		
500 mm	€ 1.596,-	23.5 kg	500 mm	€ 1.565,-	22.1 kg
455 mm dzielone	€ 4.187,-	23.0 kg F	455 mm dzielone	€ 4.093,-	20.1 kg F



42Cr: 900-1150 N/mm² Toolox 33 2500 kN/m max.

RVT100-3		
500 mm	€ 1.609,-	30.9 kg
440 mm	€ 4.359,-	28.5 kg F



MODEL 3 - objaśnienia

Max. rekomendowana grubość	≈6.3 mm [8.0 mm możliwe]		
Grubość materiału [mm]	2.00	4.00	6.00
Odpowiednik otwarcia V [mm]	38		
Max. wytrzymałość narzędzia (kN/m)	2500	2500	2500
Min. kąt gięcia	68°	47°	50°
Wymagana siła nacisku dla stali zwykłej max. 450 N/mm ² (kN/m)	70	340	900
Wymagana siła nacisku dla stali nierdzewnej max. 700 N/mm ² (kN/m)	110	550	1300
Min. półka zewnętrzna [mm]	22.5	22.5	22.5
Max. promień zewnętrzny [mm]	13.9	11.9	9.9

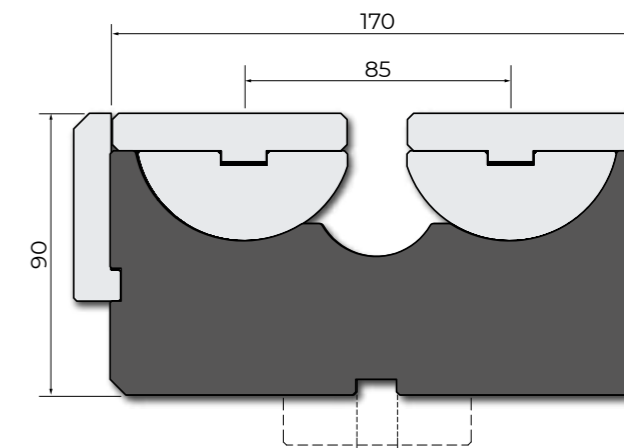
Matryce Rolla-V Onyx - Model 4



- ▶ Narzędzia typ 4 oraz matryce regulowane służą do gięcia grubych materiałów i dużych promieni.
- ▶ Charakterystyka materiałowa może się bardzo różnić co uniemożliwia przedstawienie szczegółowych danych.
- ▶ Minimalne możliwości zależą w dużym stopniu od prostokątności komponentu.
- ▶ Wpływ wtrąceń oraz otworów będzie zredukowany, aczkolwiek wielkość tego wpływu będzie zależna od typu materiału.
- ▶ Promień gięcia w dużym stopniu zależy od elastyczności materiału oraz wielkości półki.

42Cr: 900-1150 N/mm² Toolox 33 3000 kN/m max.

RVM90-4			Z listwą 13 mm		
Bez listwy			Z listwą 13 mm		
500 mm	€ 2.839,-	56.6 kg	500 mm	€ 2.901,-	58.1 kg
200 mm	€ 2.093,-	22.7 kg F	200 mm	€ 2.135,-	23.3 kg F
Z podstawą 60 mm			Z listwą 12,7 mm		
500 mm	€ 2.933,-	61.3 kg	500 mm	€ 2.901,-	58.1 kg
200 mm	€ 2.156,-	24.6 kg F	200 mm	€ 2.135,-	23.3 kg F



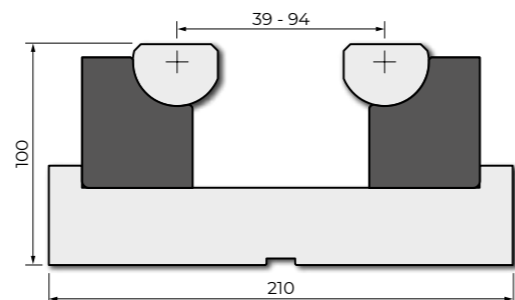
MODEL 4 - objaśnienia

Max. rekomendowana grubość	≈16.0 mm		
Grubość materiału [mm]	6.00	8.00	12.00
Odpowiednik otwarcia V [mm]	85		
Max. wytrzymałość narzędzia (kN/m)	3000	3000	3000
Min. kąt gięcia	78°	76°	73°
Wymagana siła nacisku dla stali zwykłej max. 450 N/mm ² (kN/m)	260	500	1290
Wymagana siła nacisku dla stali nierdzewnej max. 700 N/mm ² (kN/m)	440	840	2150
Min. półka zewnętrzna [mm]	56.6	56.6	56.6
Max. promień zewnętrzny [mm]	36.4	36.4	36.4

Matryce Rolla-V Onyx - Matryce regulowane

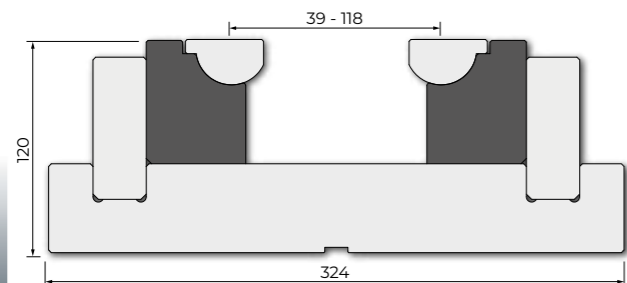
- ▶ Możliwość gięcia materiałów o różnych grubościach bez konieczności zmiany narzędzia na prasie
- ▶ Możliwość gięcia grubych materiałów (nawet do 30mm)
- ▶ Redukcja lub eliminacja śladów gięcia na grubych blachach
- ▶ Wkładki hartowane
- ▶ Możliwość instalacji wkładek o różnych kształtach w celu uzyskania określonego profilu na podstawie wcześniejszego zapytania do naszego działu technicznego
- ▶ Idealne do gięcia detali o dużych promieniach
- ▶ Idealne do gięcia krótkich półtek
- ▶ Idealne do gięcia blach o nie-gładkiej powierzchni
- ▶ Możliwość gięcia detali o ukośnych półkach bez deformacji
- ▶ Idealne do gięcia materiałów ciągliwych jak aluminium czy brąz
- ▶ Idealne do gięcia detali bez deformacji otworów blisko linii gięcia

42Cr: 900-1150 N/mm ²	Toolox 33	2500 kN/m max.
RVPV3		
500 mm	€ 4.548,-	50,0 kg
200 mm	€ 3.221,-	20,0 kg



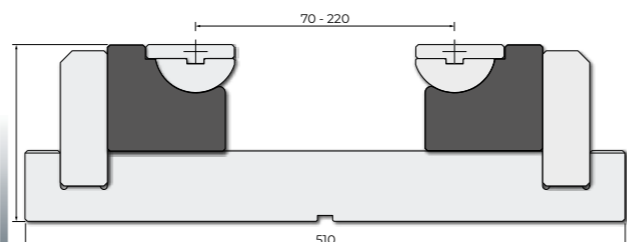
39 - 94

42Cr: 900-1150 N/mm ²	Toolox 33	3500 kN/m max.
RVHD3		
500 mm	€ 5.733,-	98,0 kg
200 mm	€ 3.973,-	38,1 kg



39 - 118

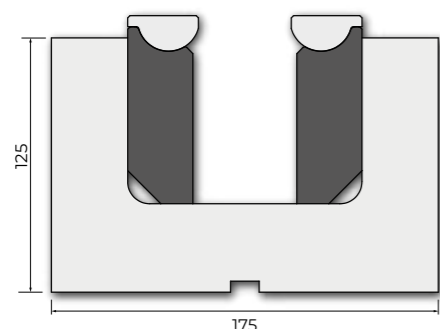
42Cr: 900-1150 N/mm ²	Toolox 33	3500 kN/m max.
RVHD4		
500 mm	€ 8.258,-	200,0 kg
200 mm	€ 5.372,-	80,0 kg



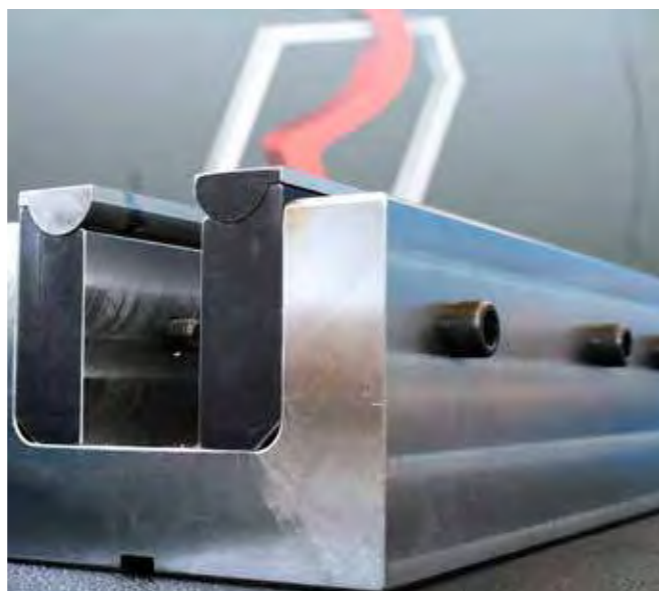
70 - 220

42Cr: 900-1150 N/mm ²	Toolox 33	1500 kN/m max.
RVHD2.5		
500 mm	€ 5.287,-	67,5 kg
200 mm	€ 3.796,-	27 kg F

NOWOŚĆ



175



- ▶ Gięcie V
- ▶ Gięcie promieniowe
- ▶ Gięcie stożkowe
- ▶ Przegięcie promieniowe
- ▶ Gięcie U
- ▶ Płaskie wkładki
- ▶ Płaskie wkładki
- ▶ Płaskie wkładki
- ▶ Wkładki wklęsłe
- ▶ Wkładki V





ADAPTERY ROLLERI

ADAPTERY DLA NARZĘDZI GÓRNYCH

206 - 213

Adaptery dla narzędzi górnych

206 - 210

Adaptery przykręcane

211 - 213

ADAPTERY DLA MATRYC

214 - 219

Szyny adaptacyjne dla matryc

214 - 218

Adaptery dla matryc

219

ADAPTERY DLA NARZĘDZI GÓRNYCH

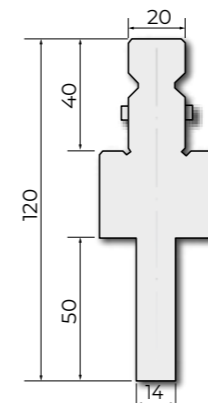


Adaptory dla narzędzi górnych



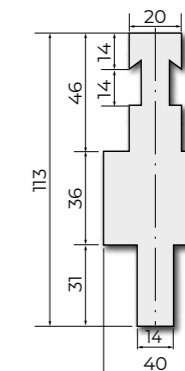
C45: 560-710 N/mm² 1000 kN/m max.

AD11			
150 mm	€ 111,-	3,0 kg	R2 III → R1



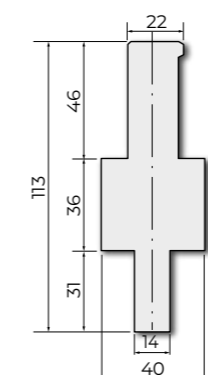
C45: 560-710 N/mm² 1000 kN/m max.

AD22			
150 mm	€ 98,-	3,4 kg	R3 R III → R1



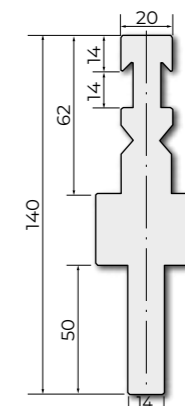
C45: 560-710 N/mm² 1000 kN/m max.

AD3			
150 mm	€ 98,-	3,3 kg	R3 S III → R1



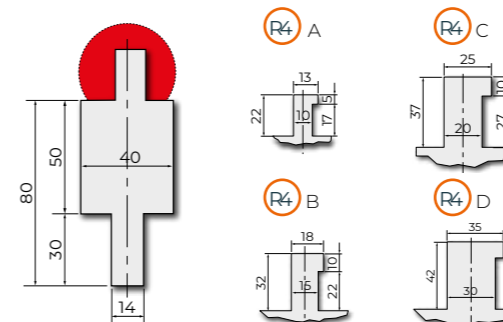
C45: 560-710 N/mm² 1000 kN/m max.

AD10			
150 mm	€ 193,-	3,4 kg	R3 RFA III → R1



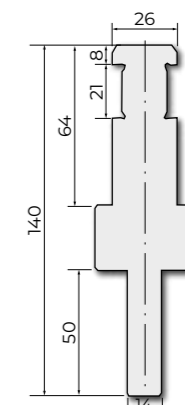
C45: 560-710 N/mm² 1000 kN/m max.

AD1			
AD1-A	150 mm	€ 98,-	3,1 kg R4 A III → R1
AD1-B	150 mm	€ 98,-	3,1 kg R4 B III → R1
AD1-C	150 mm	€ 98,-	3,1 kg R4 C III → R1
AD1-D	150 mm	€ 98,-	3,1 kg R4 D III → R1



C45: 560-710 N/mm² 1000 kN/m max.

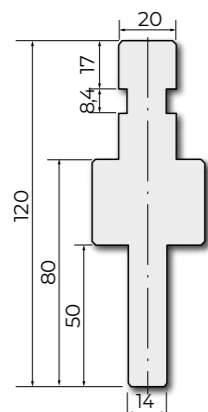
AD13			
150 mm	€ 111,-	3,0 kg	RX EHT III → R1



Adaptory dla narzędzi górnych

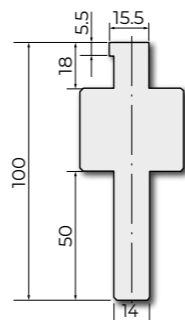
C45: 560-710 N/mm² 1000 kN/m max.

AD14
150 mm € 111,- 3.2 kg **RX** Gasparini **R1**



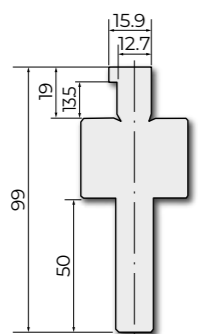
C45: 560-710 N/mm² 1000 kN/m max.

AD15
150 mm € 105,- 3.0 kg **RX** Ajjal-Axial **R1**



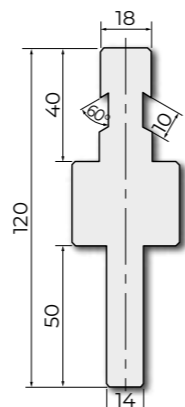
C45: 560-710 N/mm² 1000 kN/m max.

AD16
150 mm € 105,- 4.0 kg **R** American **R1**



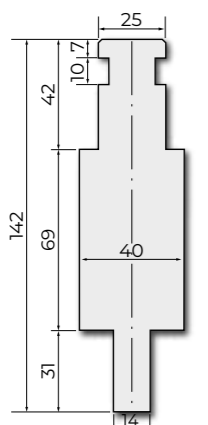
C45: 560-710 N/mm² 1000 kN/m max.

AD12
150 mm € 111,- 3.0 kg **RX** Colgar **R1**



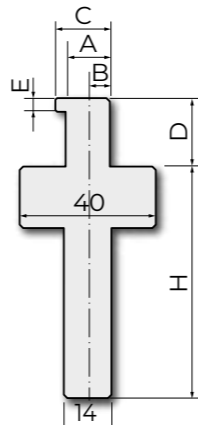
C45: 560-710 N/mm² 1000 kN/m max.

AD23
150 mm € 93,- 5.0 kg **RX** Weinbrenner **R1**



C45: 560-710 N/mm² 1000 kN/m max.

ADX
150 mm € 98,- 3.5 kg **X** **R1** Wykonanie zgodnie z podanymi wymiarami

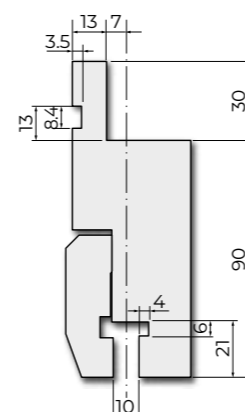


Adaptory dla narzędzi górnych



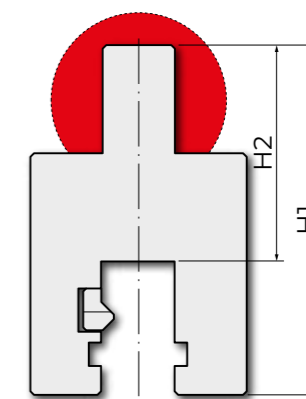
C45: 560-710 N/mm² 1000 kN/m max.

AD19-A
150 mm € 149,- 6.0 kg **R1** **R4**



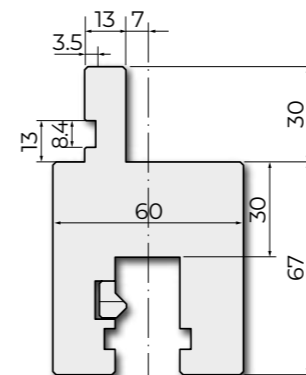
C45: 560-710 N/mm² 1000 kN/m max.

ADX2
150 mm € 288,- 2.4 kg **X** **R2** Wykonanie zgodnie z podanymi wymiarami



C45: 560-710 N/mm² 1000 kN/m max.

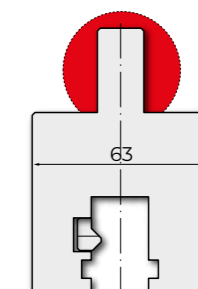
AD20
150 mm € 288,- 4.0 kg **R1** **R2**



C45: 560-710 N/mm² 1000 kN/m max.

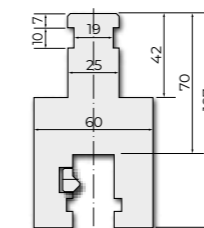
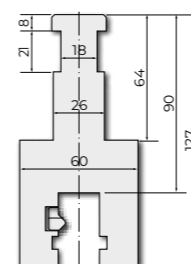
AD20 LVD

AD20 LVD-A	150 mm	€ 288,-	3.6 kg	R4 A	R1
AD20 LVD-B	150 mm	€ 288,-	3.8 kg	R4 B	R1
AD20 LVD-C	150 mm	€ 288,-	4.0 kg	R4 C	R1
AD20 LVD-D	150 mm	€ 288,-	4.0 kg	R4 D	R1



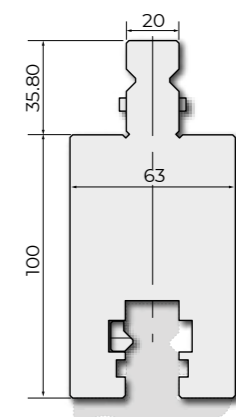
C45: 560-710 N/mm² 1000 kN/m max. C45: 560-710 N/mm² 1000 kN/m max.

AD28 150 mm € 347,- 5.0 kg **RX** EHT **R2** **AD29** 150 mm € 331,- 4.5 kg **RX** Weinbrenner **R2**



42Cr: 900-1150 N/mm² 1500 kN/m max.

AD21
150 mm € 271,- 7.0 kg **R2** **R2**

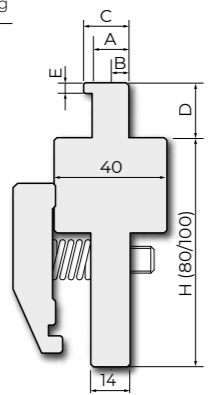


Adaptory dla narzędzi górnych

C45: 560-710 N/mm² 1000 kN/m max.

INT80-100

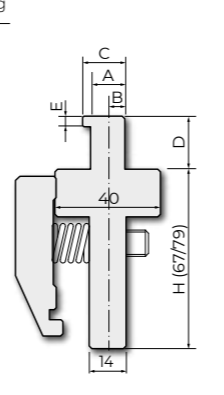
835 mm	€ 554,-	25.0 kg
415 mm	€ 471,-	12.5 kg



C45: 560-710 N/mm² 1000 kN/m max.

INT67-79

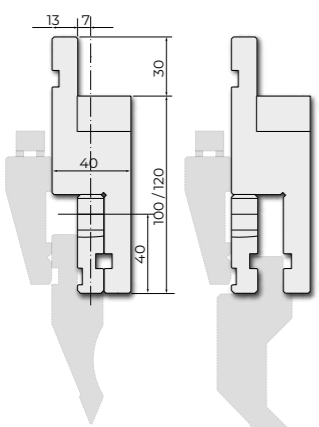
835 mm	€ 483,-	20.5 kg
415 mm	€ 384,-	10.0 kg



C45: 560-710 N/mm² 1000 kN/m max.

INT100-A

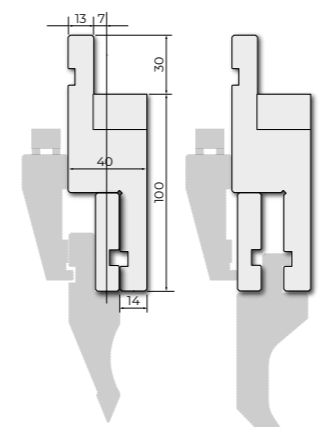
150 mm	€ 186,-	3.5 kg
--------	---------	--------



C45: 560-710 N/mm² 1000 kN/m max.

INT120-A

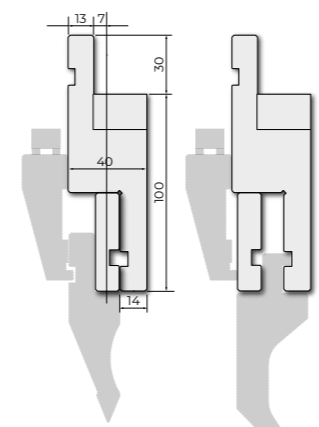
150 mm	€ 182,-	3.5 kg
--------	---------	--------



C45: 560-710 N/mm² 1000 kN/m max.

INT100-N (Newton)

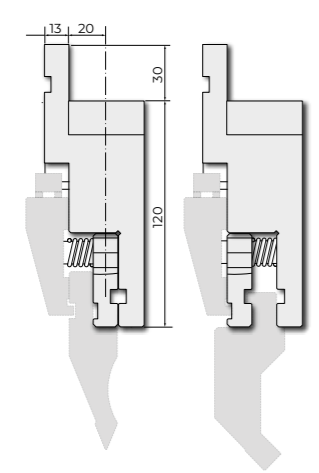
150 mm	€ 186,-	3.5 kg
--------	---------	--------



C45: 560-710 N/mm² 1000 kN/m max.

INT120-40-A

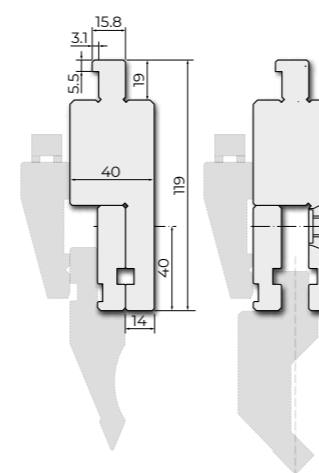
150 mm	€ 186,-	6.0 kg
--------	---------	--------



C45: 560-710 N/mm² 1000 kN/m max.

INT100-A (American)

150 mm	€ 186,-	3.5 kg
--------	---------	--------



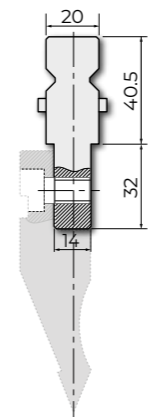
Adaptory przykręcane



C45: 560-710 N/mm² 1000 kN/m max.

AW11

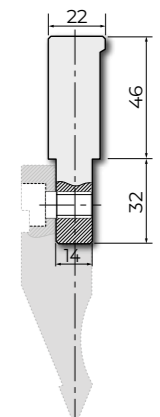
835 mm	€ 163,-	8.4 kg	R2	R1
415 mm	€ 130,-	4.2 kg		
805 mm	€ 395,-	8.4 kg		



C45: 560-710 N/mm² 1000 kN/m max.

AW3

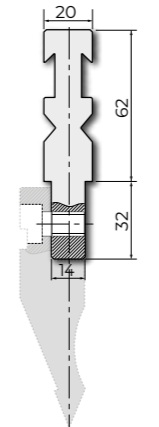
835 mm	€ 163,-	3.0 kg	R3	Beyeler S III	R1
415 mm	€ 130,-	1.5 kg			
805 mm	€ 360,-	3.0 kg			



C45: 560-710 N/mm² 1000 kN/m max.

AW10

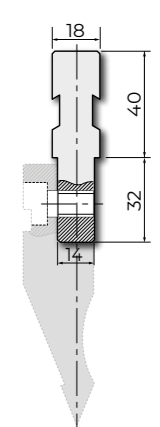
835 mm	€ 163,-	3.0 kg	R3	Beyeler RFA	R1
415 mm	€ 130,-	1.5 kg			
805 mm	€ 360,-	3.0 kg			



C45: 560-710 N/mm² 1000 kN/m max.

AW12

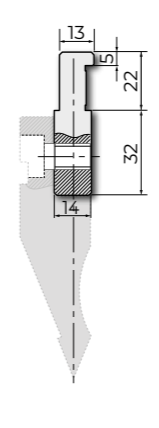
835 mm	€ 163,-	7.0 kg	RX	Colgar	R1
415 mm	€ 130,-	3.5 kg			
805 mm	€ 360,-	6.7 kg			



C45: 560-710 N/mm² 1000 kN/m max.

AW1-A

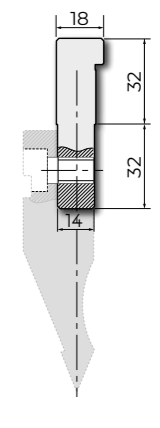
835 mm	€ 163,-	3.0 kg	R4	A	R1
415 mm	€ 130,-	1.5 kg			
805 mm	€ 360,-	6.7 kg			



C45: 560-710 N/mm² 1000 kN/m max.

AW1-B

835 mm	€ 163,-	7.0 kg	R4	B	R1
415 mm	€ 130,-	3.5 kg			
805 mm	€ 360,-	6.7 kg			



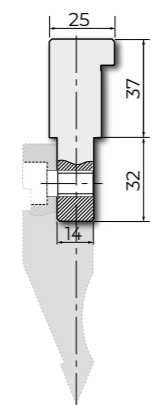
Adaptory przykręcane



C45: 560-710 N/mm² 1000 kN/m max.

AW1-C

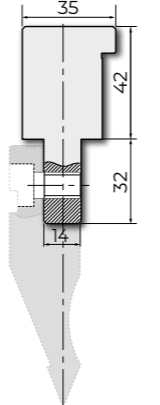
835 mm	€ 163,-	9.7 kg	R4 C III R1
415 mm	€ 130,-	4.8 kg	
805 mm	€ 360,-	9.4 kg	



C45: 560-710 N/mm² 1000 kN/m max.

AW1-D

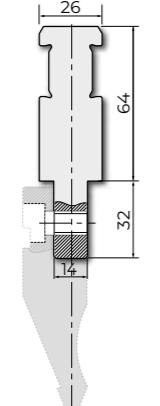
835 mm	€ 163,-	11.5 kg	R4 D III R1
415 mm	€ 130,-	5.7 kg	
805 mm	€ 360,-	11.1 kg	



C45: 560-710 N/mm² 1000 kN/m max.

AW13

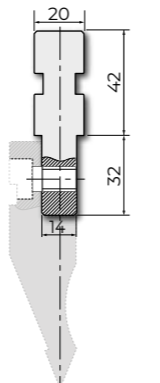
835 mm	€ 163,-	12.6 kg	RX EHT III R1
415 mm	€ 130,-	6.3 kg	
805 mm	€ 360,-	12.1 kg	



C45: 560-710 N/mm² 1000 kN/m max.

AW14

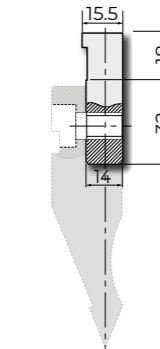
835 mm	€ 163,-	8.0 kg	RX Gasparini III R1
415 mm	€ 130,-	4.0 kg	
805 mm	€ 360,-	7.7 kg	



C45: 560-710 N/mm² 1000 kN/m max.

AW15

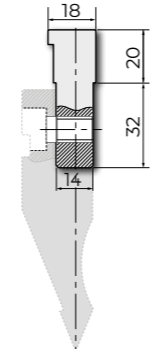
835 mm	€ 163,-	3.0 kg	RX Ajial-Axial III R1
415 mm	€ 130,-	1.5 kg	
805 mm	€ 360,-	3.0 kg	



C45: 560-710 N/mm² 1000 kN/m max.

AWC16

835 mm	€ 163,-	5.0 kg	RX Colly III R1
415 mm	€ 130,-	2.5 kg	
805 mm	€ 144,-	4.8 kg	

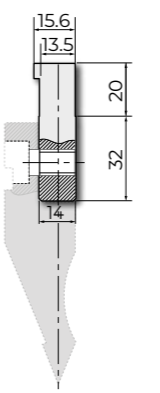


Adaptory przykręcane

C45: 560-710 N/mm² 1000 kN/m max.

AWC13.5

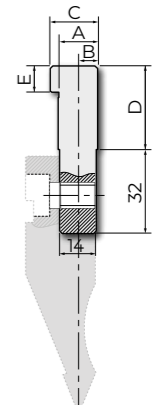
835 mm	€ 163,-	4.8 kg	RX Colly III R1
415 mm	€ 130,-	2.4 kg	
805 mm	€ 360,-	4.6 kg	



C45: 560-710 N/mm² 1000 kN/m max.

AWX

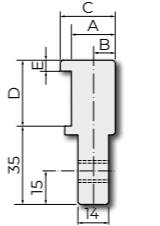
835 mm	€ 163,-	3.0 kg	Individual III R1
415 mm	€ 130,-	1.5 kg	
805 mm	€ 360,-	3.0 kg	



C45: 560-710 N/mm² 1000 kN/m max.

INT35

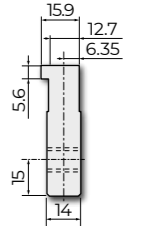
835 mm	€ 264,-	4.0 kg	
415 mm	€ 198,-	2.5 kg	
805 mm	€ 381,-	3.9 kg	

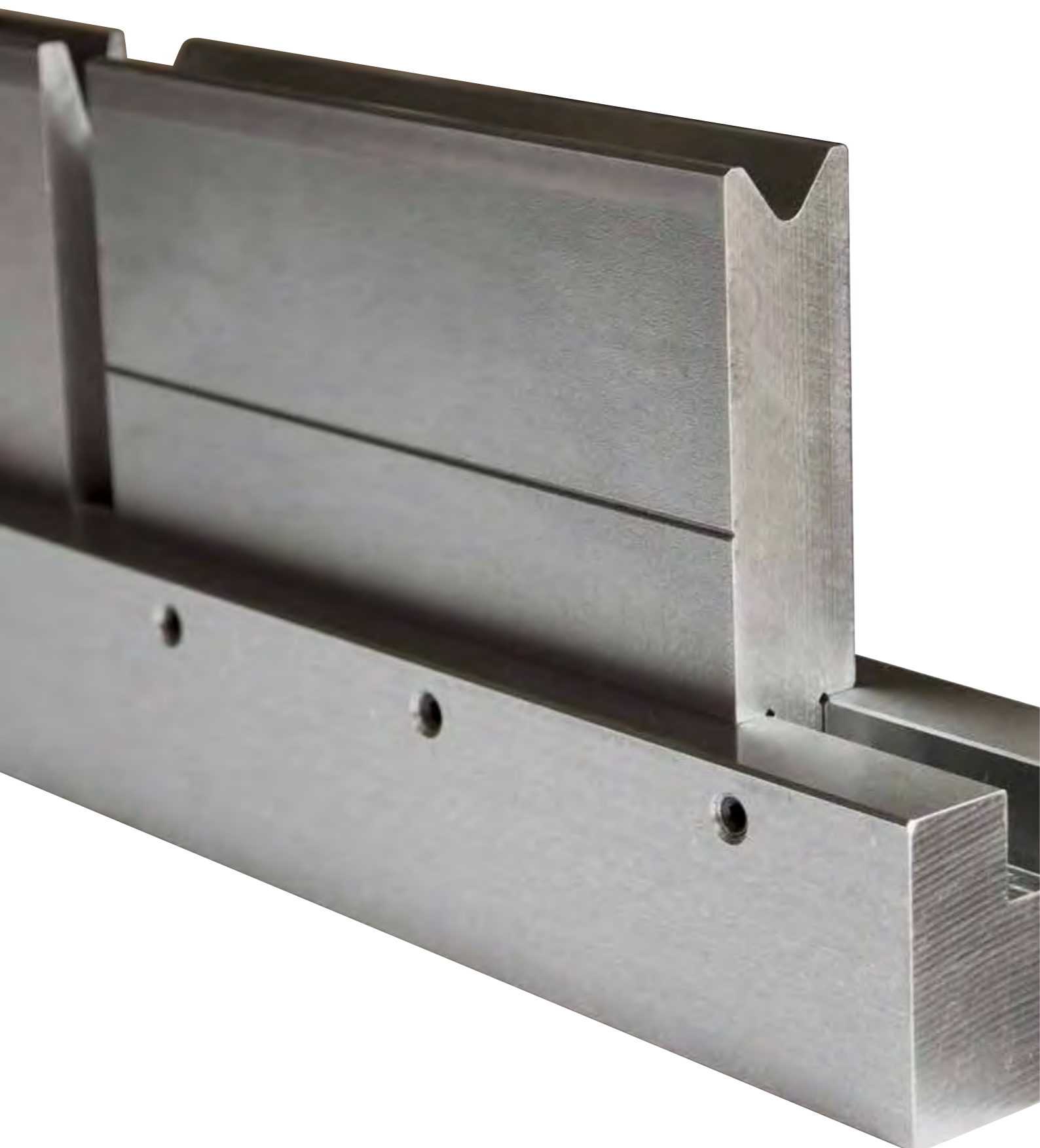


C45: 560-710 N/mm² 1000 kN/m max.

INT35-A

835 mm	€ 264,-	5.0 kg	
415 mm	€ 198,-	2.5 kg	
805 mm	€ 381,-	4.8 kg	





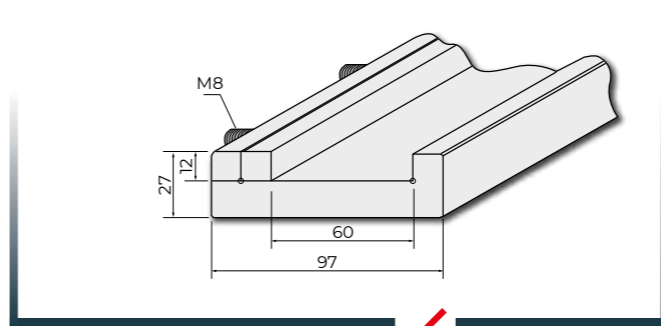
Szyny adaptacyjne dla matryc



C45: 560-710 N/mm² 1000 kN/m max.

C 2000/S / C 2500/S / C 3000/S / C 4000/S

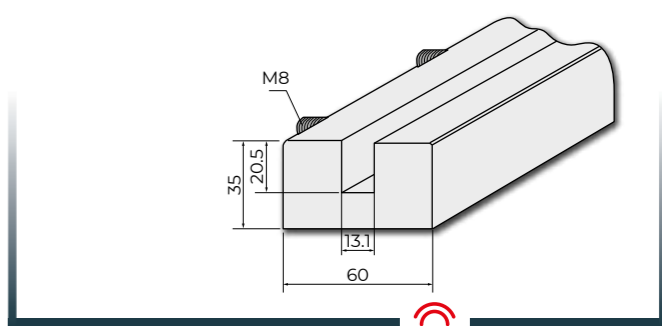
C 2000/S	2100 mm	€ 561,-	27.0 kg
C 2500/S	2600 mm	€ 692,-	34.0 kg
C 3000/S	3100 mm	€ 823,-	40.0 kg
C 4000/S	4100 mm	€ 1.047,-	53.0 kg



C45: 560-710 N/mm² 1000 kN/m max.

TC 2000/S / TC 2500/S / TC 3000/S / TC 4000/S

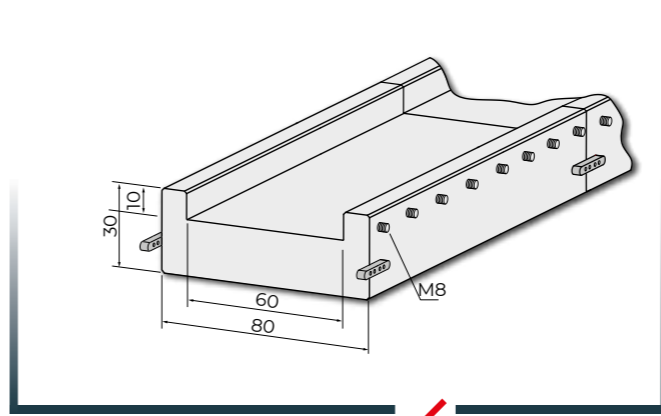
TC 2000/S	2100 mm	€ 588,-	30.0 kg
TC 2500/S	2600 mm	€ 729,-	37.0 kg
TC 3000/S	3100 mm	€ 828,-	44.0 kg
TC 4000/S	4100 mm	€ 1.152,-	59.0 kg



C45: 560-710 N/mm² 1000 kN/m max.

C 1050/R

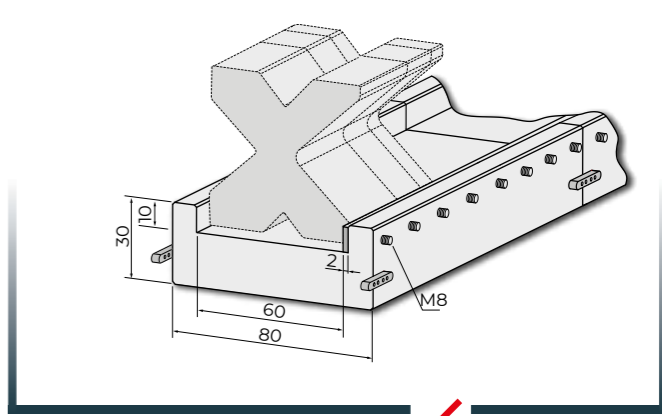
C 1050/R	1050 mm	€ 192,-	15.0 kg
C 1050/R/C	520 mm	€ 110,-	7.5 kg



C45: 560-710 N/mm² 1000 kN/m max.

C 1050/RS

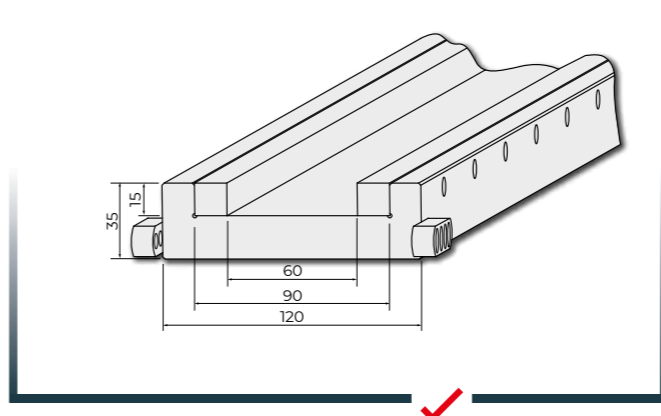
C 1050/RS	1050 mm	€ 252,-	15.0 kg
C 1050/RS/C	520 mm	€ 146,-	7.5 kg



C45: 560-710 N/mm² 1000 kN/m max.

C 1050-90

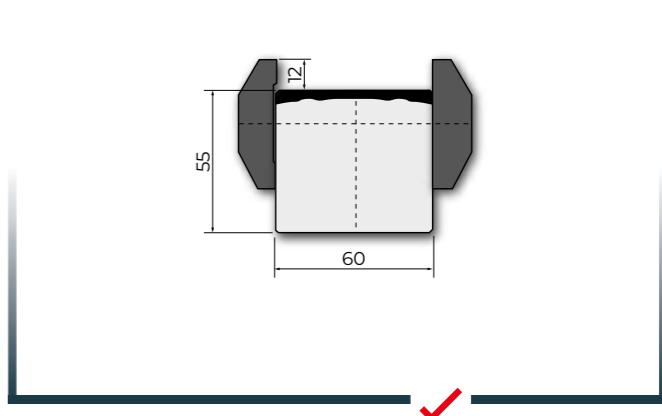
C 1050-90	1050 mm	€ 314,-	27.2 kg
C 1050-90/C	520 mm	€ 189,-	13.5 kg



C45: 560-710 N/mm² 1000 kN/m max.

CTS60

CTS60	835 mm	€ 231,-	29.0 kg
	415 mm	€ 140,-	14.5 kg

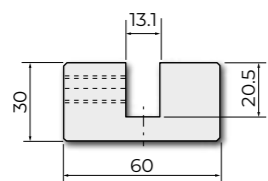


Szyny adaptacyjne dla matryc

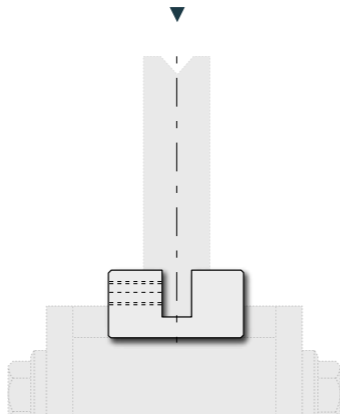
C45: 560-710 N/mm² 1000 kN/m max.

AD6

1000 mm	€ 218,-	12.0 kg	R1 R2 R3
500 mm	€ 113,-	6.0 kg	



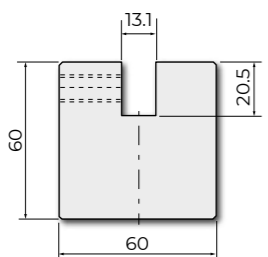
Przykład użycia AD6



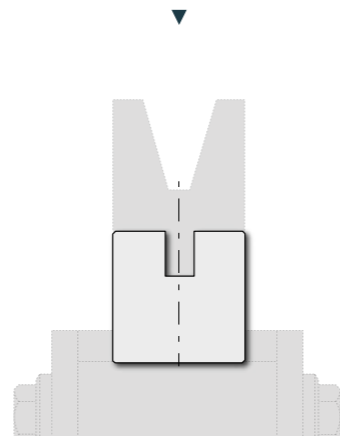
C45: 560-710 N/mm² 1000 kN/m max.

AD5

1000 mm	€ 245,-	26.1 kg	R1 R2 R3
500 mm	€ 135,-	13.0 kg	



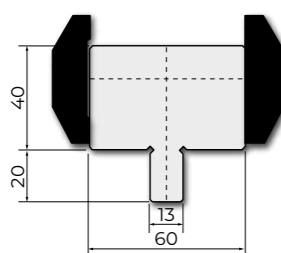
Przykład użycia AD5



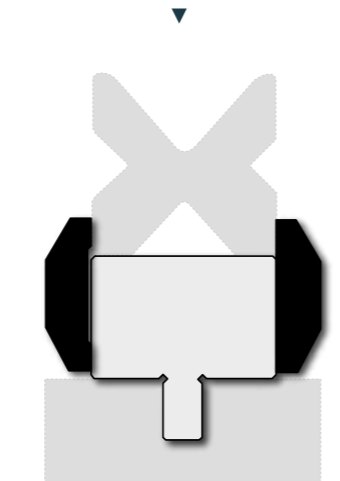
C45: 560-710 N/mm² 1000 kN/m max.

AD7

835 mm	€ 275,-	25 kg	R2 R3 R1
415 mm	€ 162,-	8.5 kg	



Przykład użycia AD7



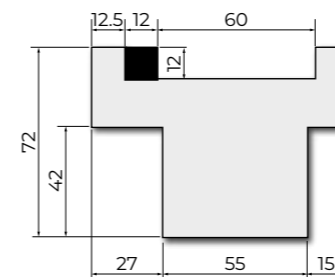
Szyny adaptacyjne dla matryc



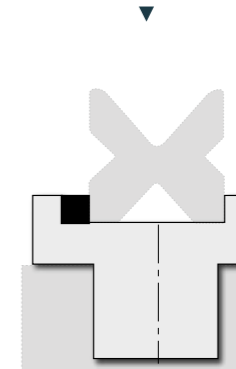
C45: 560-710 N/mm² 1000 kN/m max.

AD24

835 mm	€ 547,-	30 kg	RX EHT R1
415 mm	€ 303,-	14.2 kg	



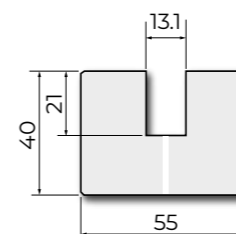
Przykład użycia AD24



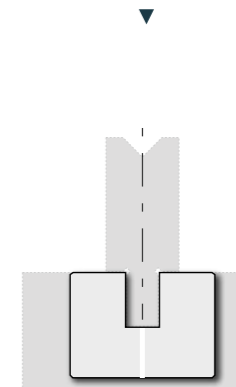
C45: 560-710 N/mm² 1000 kN/m max.

AD25

500 mm	€ 255,-	7.5 kg	RX EHT R2 R3
--------	---------	--------	--



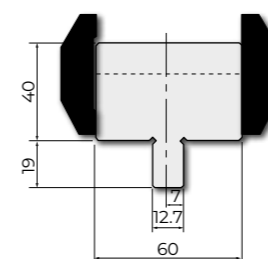
Przykład użycia AD25



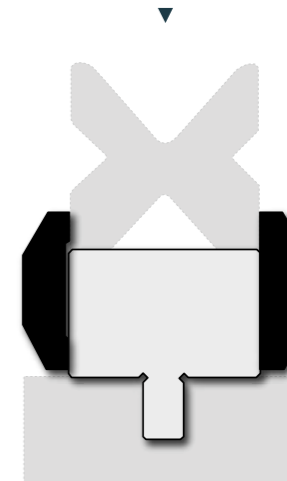
C45: 560-710 N/mm² 1000 kN/m max.

AD9-12.7

835 mm	€ 237,-	17.0 kg	R4 R1
415 mm	€ 143,-	8.5 kg	



Przykład użycia AD9-12.7

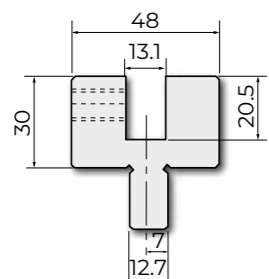


Szyny adaptacyjne dla matryc

C45: 560-710 N/mm² 1000 kN/m max.

AD8-12.7

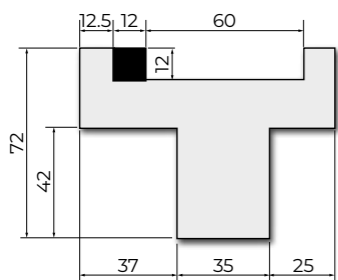
1000 mm	€ 396,-	12.0 kg	R4	R2	R3
500 mm	€ 230,-	16.0 kg			



C45: 560-710 N/mm² 1000 kN/m max.

AD26

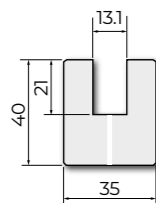
835 mm	€ 573,-	23.0 kg	RX Weinbrenner	R1
415 mm	€ 319,-	11.4 kg		



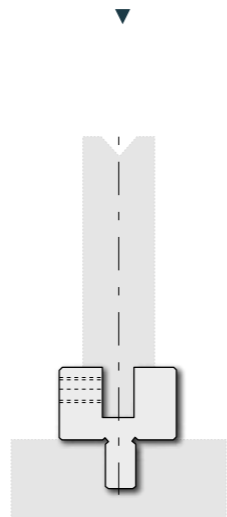
C45: 560-710 N/mm² 1000 kN/m max.

AD27

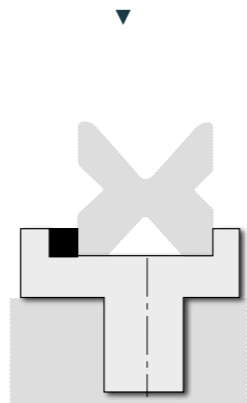
500 mm	€ 228,-	4.5 kg	RX Weinbrenner	R2	R3
--------	---------	--------	----------------	----	----



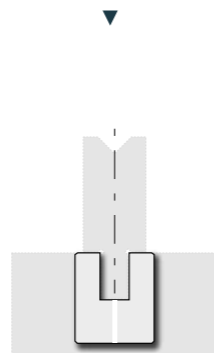
Przykład użycia AD8-12.7



Przykład użycia AD26



Przykład użycia AD27



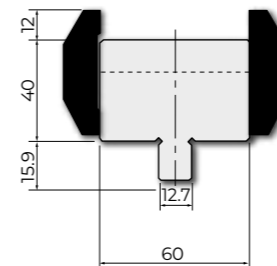
Szyny adaptacyjne dla matryc



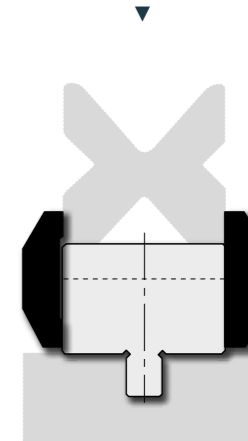
C45: 560-710 N/mm² 1000 kN/m max.

AD17

835 mm	€ 396,-	18.0 kg	R American	R1
415 mm	€ 227,-	18.0 kg		



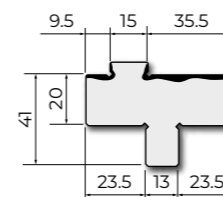
Przykład użycia AD17



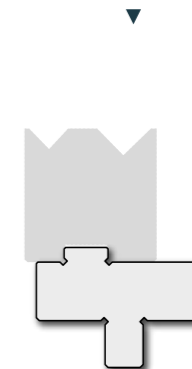
C45: 560-710 N/mm² 1000 kN/m max.

AD18

835 mm	€ 230,-	18.0 kg	RX EHT	R2	R3
415 mm	€ 131,-	9.0 kg			



Przykład użycia AD18





GIĘCIE BEZŚLADOWE ROLLERI

ROLL PRIME | 222 - 223

ROLFILM | 224 - 226

Uchwyt do folii ochronnej | 224

Folie ochronne do gięcia bezśladowego | 225 - 226

POLIURETANOWE | 225 - 229

Matryce i wkładki poliuretanowe | 225 - 226

Płytki zamykająca i modyfikacje | 227

MATRYCE Z TWORZYWA SZTUCZNEGO | 228 - 229

Wkładki i uchwyty | 228 - 229

Roll Prime 20.17 **NOWOŚĆ**

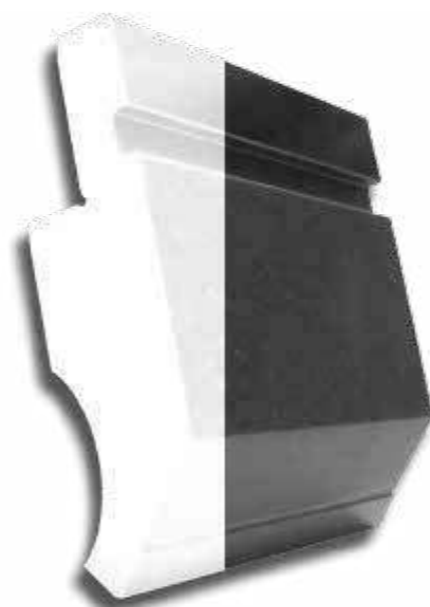
Stałe poszukiwanie innowacyjnych rozwiązań ukierunkowało nas na druk 3D, który jest przyszłością technologii produkcji. Roll Prime jest rozwiązaniem dla aplikacji wymagających gięcia bezśladowego, szybkiego czasu dostawy oraz dokładności. Dzięki technologii FDM (Fused Deposition Modelling) możemy wytwarzać narzędzia i wkładki przy użyciu specjalnych tworzyw sztucznych, w pełni dostosowanych do potrzeb klienta przy jednoczesnej redukcji czasu produkcyjnego o połowę w stosunku do rozwiązań tradycyjnych

- ▶ Całkowicie bezśladowe gięcie
- ▶ Skrócony o połowę czas produkcji narzędzia
- ▶ 30-40% mniejsze koszty wytworzenia dla narzędzi specjalnych
- ▶ Idealny dla szybkiego procesu prototypowania
- ▶ Idealny do produkcji małych serii
- ▶ Powtarzalność gięcia
- ▶ Ułatwiony montaż i demontaż dzięki redukcji wagi nawet o 85%

Narzędzia

Dzięki nieograniczonemu wyborowi kształtów jesteśmy w stanie opracować rozwiązanie praktycznie dla każdego klienta z możliwością szybkiego prototypowania

Narzędzia Roll Prime są idealne do produkcji małoseryjnej albo prototypowej dzięki skróconemu terminowi realizacji i zredukowanym kosztom wytworzenia narzędzi nawet o 30-40% w stosunku do tradycyjnych rozwiązań.



Wkładki

Wkładki Roll Prime są innowacyjnym rozwiązaniem w zakresie gięcia, a dzięki specjalnej kompozycji materiałowej zapewniają brak śladów przy jednoczesnym zachowaniu powtarzalności i długotrwałości oraz przy braku irytujących problemów związanych z klasycznym gięciem z folią ochronną.

Dzięki naszej technologii jesteśmy w stanie zaproponować wysoce zindywidualizowane rozwiązania, które będą w pełni adaptowalne do Państwa narzędzi.



Uchwyt do folii ochronnej

- łatwe w użyciu
- do wielu zastosowań
- unikanie powstawania rys i wgnieceń na giętych blachach
- minimalizacja dodatkowej obróbki elementów
- wyższa produktywność.

CT

€ 181,- 6.0 kg 1 szt.



ROLFILM

Model	Grubość [mm]	Szerokość [mm]	Długość [mm]	Cena
Rolfilm 3-0.4-100	0.4	100	3	€ 26,-
Rolfilm 10-0.4-100	0.4	100	10	€ 79,-
Rolfilm 20-0.4-100	0.4	100	20	€ 152,-
Rolfilm 30-0.4-100	0.4	100	30	€ 210,-
Rolfilm 3-0.4-150	0.4	150	3	€ 42,-
Rolfilm 10-0.4-150	0.4	150	10	€ 126,-
Rolfilm 20-0.4-150	0.4	150	20	€ 255,-
Rolfilm 30-0.4-150	0.4	150	30	€ 315,-
Rolfilm 3-0.6-150	0.6	150	3	€ 42,-
Rolfilm 10-0.6-150	0.6	150	10	€ 126,-
Rolfilm 20-0.6-150	0.6	150	20	€ 247,-
Rolfilm 30-0.6-150	0.6	150	30	€ 315,-
Rolfilm 3-0.6-200	0.6	200	3	€ 58,-
Rolfilm 10-0.6-200	0.6	200	10	€ 168,-
Rolfilm 20-0.6-200	0.6	200	20	€ 326,-
Rolfilm 30-0.6-200	0.6	200	30	€ 462,-
Rolfilm 3-2-150	2.0	150	3	€ 74,-
Rolfilm 10-2-150	2.0	150	10	€ 242,-
Rolfilm 20-2-150	2.0	150	20	€ 478,-
Rolfilm 30-2-150	2.0	150	30	€ 683,-



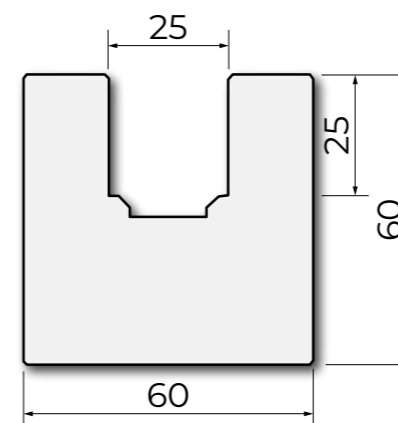
Matryce i wkładki poliuretanowe



C45: 560-710 N/mm²

MPG25

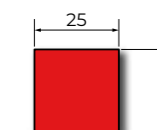
835 mm	€ 252,-	18.5 kg
415 mm	€ 147,-	9.2 kg



Poliuretan

GM 25X25

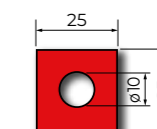
835 mm	€ 62,-	0.6 kg
415 mm	€ 35,-	0.3 kg



Poliuretan

GM 25X25X10

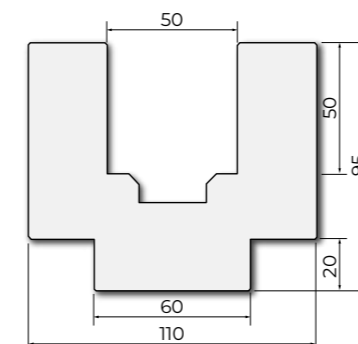
835 mm	€ 69,-	0.6 kg
415 mm	€ 39,-	0.3 kg



C45: 560-710 N/mm²

MPG50

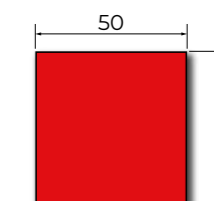
835 mm	€ 453,-	46.0 kg
415 mm	€ 256,-	22.5 kg



Poliuretan

GM 50X50

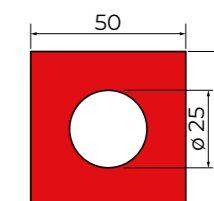
835 mm	€ 141,-	2.5 kg
415 mm	€ 79,-	1.2 kg



Poliuretan

GM 50X50X25

835 mm	€ 141,-	2.5 kg
415 mm	€ 78,-	1.2 kg

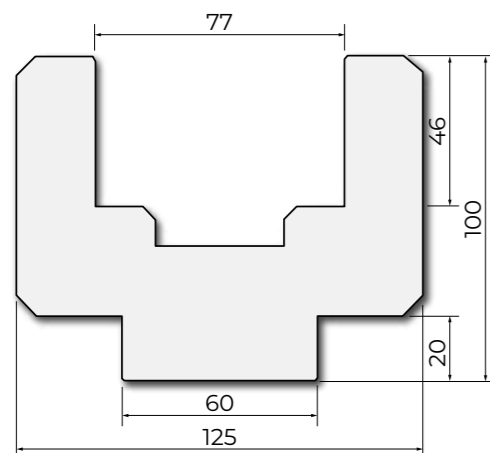


Matryce i wkładki poliuretanowe

C45: 560-710 N/mm²

MPG75

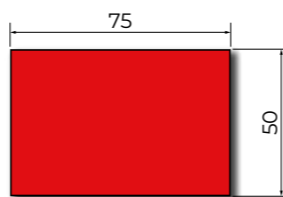
835 mm	€ 592,-	46.0 kg
415 mm	€ 336,-	22.5 kg



Poliuretan

GM 75X50

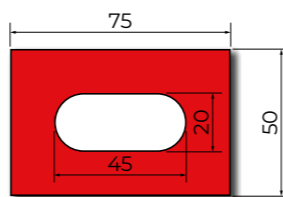
835 mm	€ 184,-	3.5 kg
415 mm	€ 102,-	1.7 kg



Poliuretan

GM 75X50X20

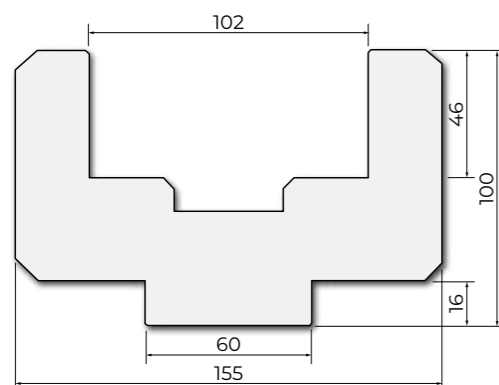
835 mm	€ 268,-	3.5 kg
415 mm	€ 148,-	1.7 kg



C45: 560-710 N/mm²

MPG100

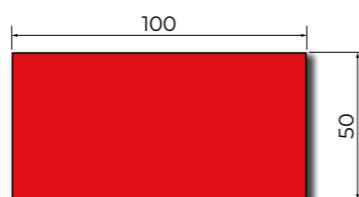
835 mm	€ 710,-	55.0 kg
415 mm	€ 405,-	27.5 kg



Poliuretan

GM 100X50

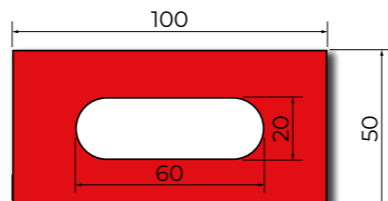
835 mm	€ 197,-	2.5 kg
415 mm	€ 110,-	1.2 kg



Poliuretan

GMF 100X50X20

835 mm	€ 299,-	3.0 kg
415 mm	€ 165,-	2.2 kg



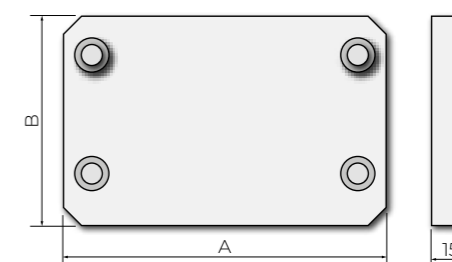
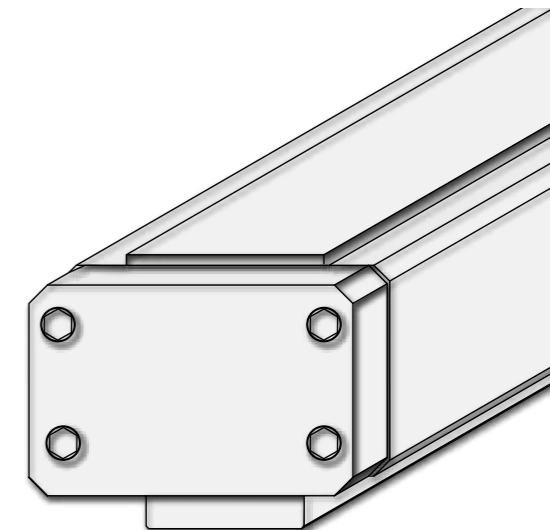
Płytki zamykająca i modyfikacje



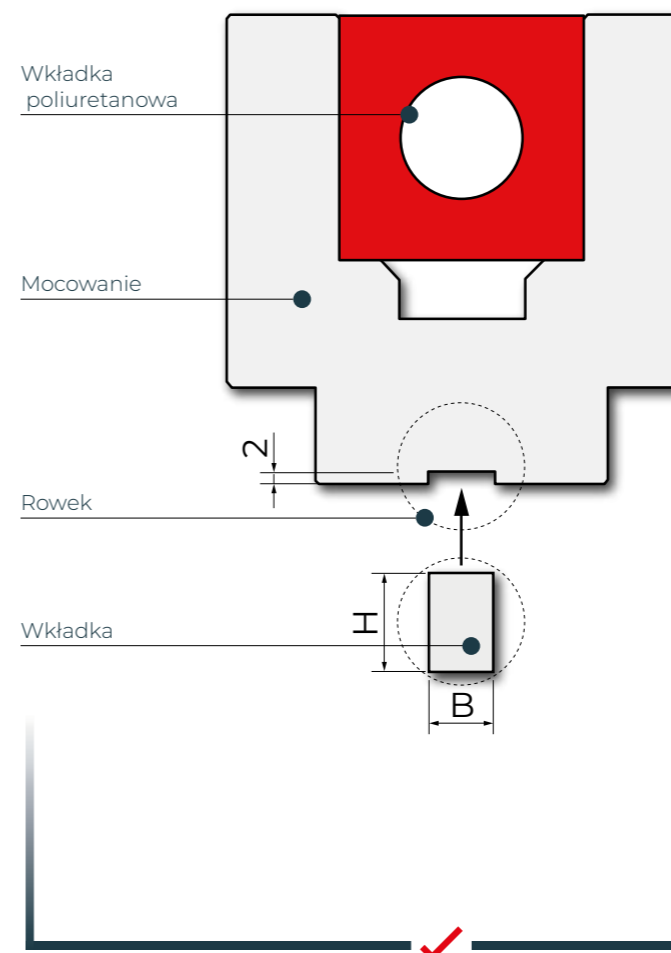
C45: 560-710 N/mm²

PSTCON - Płytki zamykająca

	A [mm]	B [mm]	€	kg
PSTCON25	58	58	€ 28,-	1.2 kg
PSTCON50	108	75	€ 35,-	0.8 kg
PSTCON75	123	80	€ 38,-	1.0 kg
PSTCON100	153	80	€ 42,-	1.2 kg

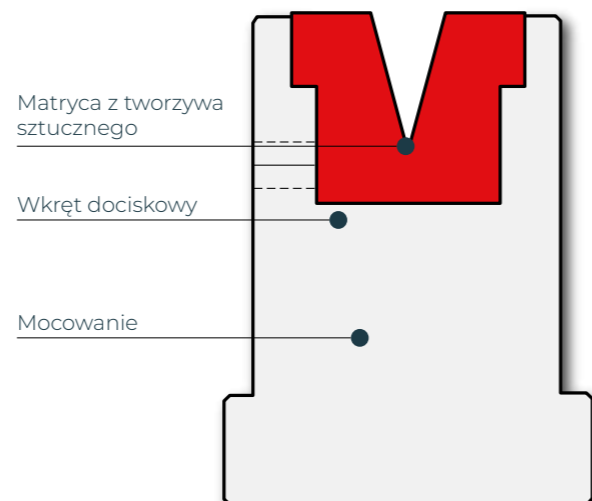
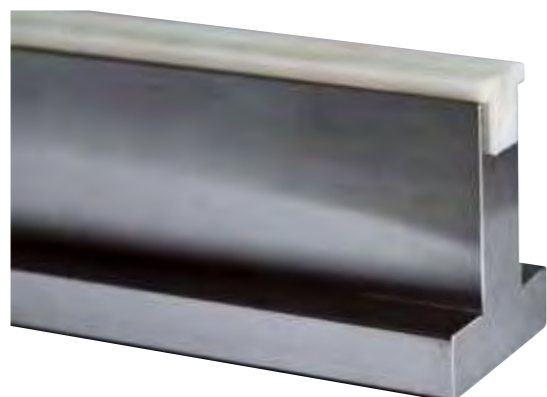


Przykład montażu

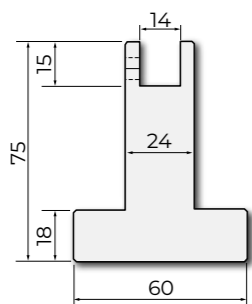


Matryce z tworzywa sztucznego

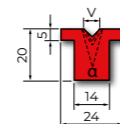
► Matryce z tworzywa sztucznego są wkładane do specjalnej matrycy i mocowane wkrętami dociskowymi.



C45: 560-710 N/mm ²		1000 kN/m max.	
TN80.14			
835 mm	€ 310,-	15.0 kg	R1
415 mm	€ 170,-	7.5 kg	

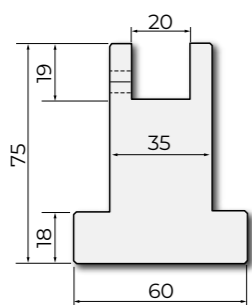


Synthetic		200 kN/m max.	
INS14...			
835 mm	€ 143,-	0.30 kg	° V [mm]
415 mm	€ 84,-	0.15 kg	

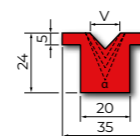


Model	°	V [mm]
INS14.06.88	88°	6
INS14.08.88	88°	8
INS14.10.88	88°	10
INS14.06.60	60°	6
INS14.08.60	60°	8
INS14.10.60	60°	10
INS14.06.45	45°	6
INS14.08.45	45°	8
INS14.10.45	45°	10
INS14.06.30	30°	6
INS14.08.30	30°	8

C45: 560-710 N/mm ²		1000 kN/m max.	
TN80.20			
835 mm	€ 310,-	19.0 kg	R1
415 mm	€ 170,-	9.5 kg	



Synthetic		200 kN/m max.	
INS20...			
835 mm	€ 158,-	0.4 kg	° V [mm]
415 mm	€ 89,-	0.2 kg	

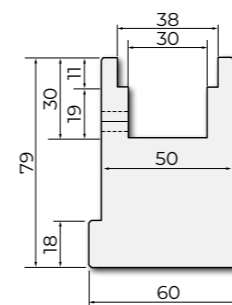


Model	°	V [mm]
INS20.06.88	88°	6
INS20.08.88	88°	8
INS20.10.88	88°	10
INS20.12.88	88°	12
INS20.16.88	88°	16
INS20.06.60	60°	6
INS20.08.60	60°	8
INS20.10.60	60°	10
INS20.12.60	60°	12
INS20.16.60	60°	16
INS20.06.45	45°	6
INS20.08.45	45°	8
INS20.10.45	45°	10
INS20.12.45	45°	12
INS20.06.30	30°	6
INS20.08.30	30°	8
INS20.10.30	30°	10

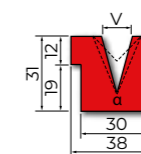
Matryce z tworzywa sztucznego



C45: 560-710 N/mm ²		1000 kN/m max.	
TN80.30			
835 mm	€ 310,-	25.0 kg	R1
415 mm	€ 170,-	12.5 kg	

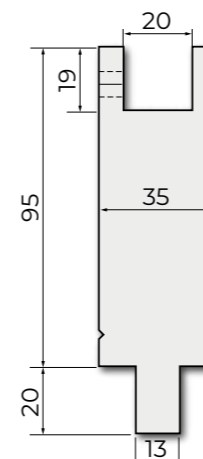


Synthetic		200 kN/m max.	
INS30...			
835 mm	€ 158,-	0.5 kg	° V [mm]
415 mm	€ 89,-	0.3 kg	

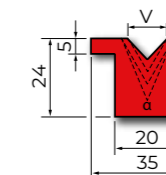


Model	°	V [mm]
INS30.06.88	88°	6
INS30.08.88	88°	8
INS30.10.88	88°	10
INS30.12.88	88°	12
INS30.16.88	88°	16
INS30.20.88	88°	20
INS30.25.88	88°	25
INS30.06.60	60°	6
INS30.08.60	60°	8
INS30.10.60	60°	10
INS30.12.60	60°	12
INS30.16.60	60°	16
INS30.20.60	60°	20
INS30.06.45	45°	6
INS30.08.45	45°	8
INS30.10.45	45°	10
INS30.12.45	45°	12
INS30.16.45	45°	16
INS30.20.45	45°	20
INS30.06.30	30°	6
INS30.08.30	30°	8
INS30.10.30	30°	10
INS30.12.30	30°	12
INS30.16.30	30°	16

C45: 560-710 N/mm ²		1000 kN/m max.	
TMN95.20			
835 mm	€ 378,-	12.0 kg	R2 R3
415 mm	€ 216,-	6.0 kg	



Synthetic		200 kN/m max.	
INS20...			
835 mm	€ 158,-	0.4 kg	° V [mm]
415 mm	€ 89,-	0.2 kg	



Model	°	V [mm]
INS20.06.88	88°	6
INS20.08.88	88°	8
INS20.10.88	88°	10
INS20.12.88	88°	12
INS20.16.88	88°	16
INS20.06.60	60°	6
INS20.08.60	60°	8
INS20.10.60	60°	10
INS20.12.60	60°	12
INS20.16.60	60°	16
INS20.06.45	45°	6
INS20.08.45	45°	8
INS20.10.45	45°	10
INS20.12.45	45°	12
INS20.06.30	30°	6
INS20.08.30	30°	8
INS20.10.30	30°	10



ROLLERI EVOLUTION I DO DUŻYCH OBCIĄŻEŃ

Rolleri Evolution | 232 - 233

Rolleri Vario | 232 - 233

Matryce regulowane oraz uchwyty | 234 - 238

Matryce regulowane | 234- 236

Wkłady i uchwyty | 237 - 238

Matryce z rolkami | 239

Narzędzia do dużych obciążeń | 240 - 242

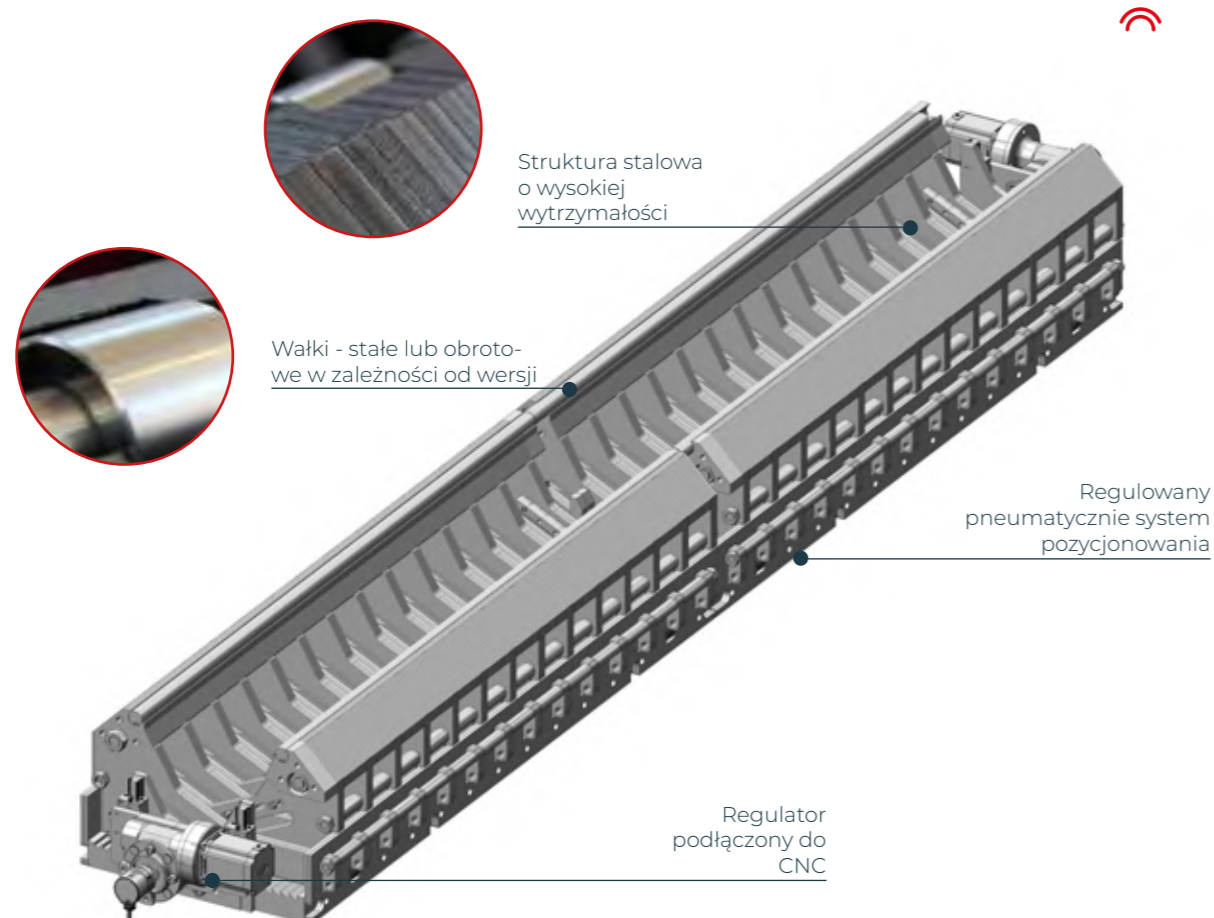
Narzędzia specjalne | 243 - 251

Rolleri Vario



ZALETY

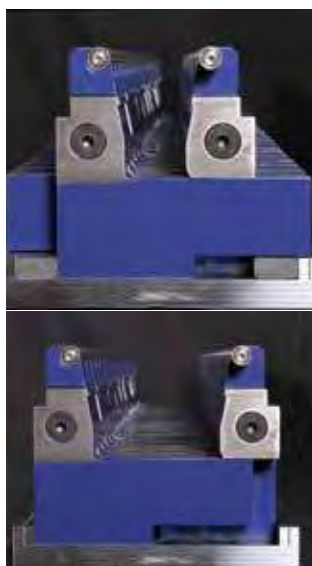
- ▶ 7 różnych otwarć matrycy od 50mm do 200mm z krokiem co 25mm
- ▶ 3 sposoby otwarcia matrycy: manualnie, półautomatycznie lub w pełni automatycznie poprzez połączenie ze sterownikiem CNC maszyny
- ▶ Możliwość instalacji na każdej prasie z każdym typem mocowania
- ▶ Możliwość instalacji adaptera do zakładania matryc standardowych V<50mm
- ▶ Wytrzymałość do 250T/m (odpowiednia do wielu aplikacji typu Heavy Duty)
- ▶ Możliwość gięcia stali o grubości 20mm w gatunku S355
- ▶ Brak konieczności specjalistycznego serwisowania.



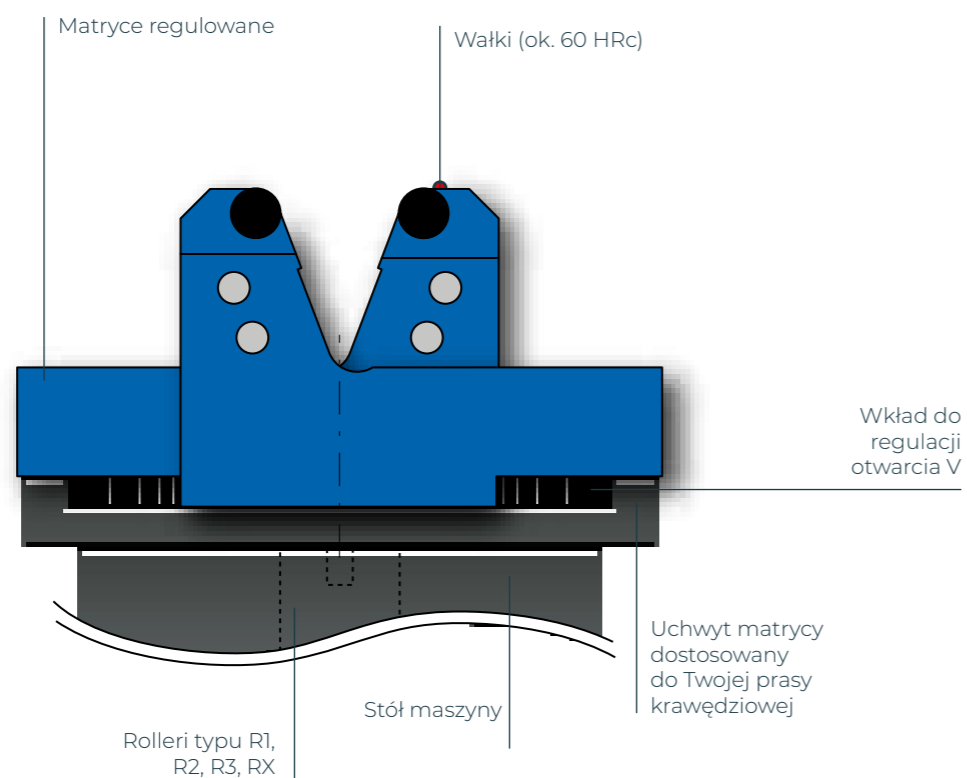
Matryce regulowane



- ▶ Pokrywa duży zakres wielkości rowków V, co przekłada się na mniejszą ilość narzędzi.
- ▶ Gięcie nawet do 30°, szczególnie przydatne dla materiałów o wysokiej sprężystości zwrotnej
- ▶ Zredukowane ślady po gięciu dzięki hartowanym wałkom
- ▶ Minimalne zużycie w części promieniowej matrycy dzięki hartowanym wałkom
- ▶ Wymagana siła gięcia niższa o 10%
- ▶ Łatwość zmiany wewnętrznego promienia gięcia dzięki regulacji matrycy
- ▶ Redukcja czasu nastawy o 30% dzięki szybkiej zmianie wkładek dystansowych
- ▶ Minimalne koszty eksploatacyjne
- ▶ Prosta konstrukcja pozwala na uniknięcie kolizji przy skomplikowanych gięciach
- ▶ Do zastosowania zarówno na prasach nowych jak i używanych
- ▶ Budowa modułowa umożliwia rozbudowę na długość w przyszłości.
- ▶ Możliwość użycia wkładek matrycowych i uchwytów w celu zwiększenia zakresu otwarcia
- ▶ Wysoka dokładność i precyzja w długim okresie eksploatacji
- ▶ Budowa modułowa zapewnia szybkie i niedrogie ewentualne naprawy
- ▶ Wysoki zwrot inwestycyjny
- ▶ Dostępna do wszystkich modeli folia ochronna w celu zabezpieczenia przed brudem i pyłem



Przykład zamocowania



Matryce regulowane



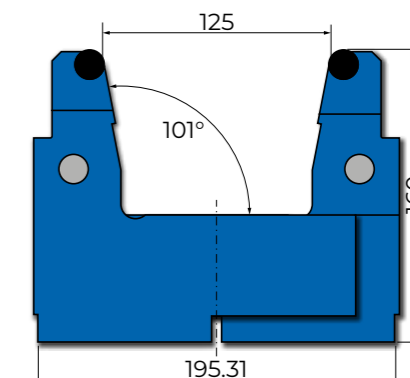
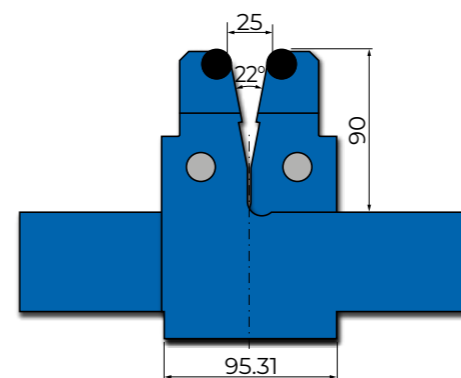
42Cr: 900-1150 N/mm²

1250 kN/m max. at 90°

AD25.125

250 mm	=	34.0 kg
500 mm		64.0 kg
550 mm		72.0 kg
1000 mm		125.0 kg
1050 mm		133.0 kg

- V=25-125 mm
- Zakres kąta gięcia 30°-180°
- Promień R=8 mm



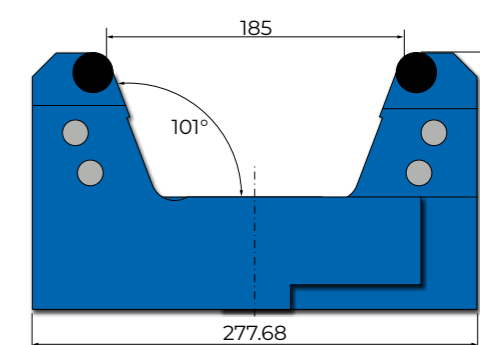
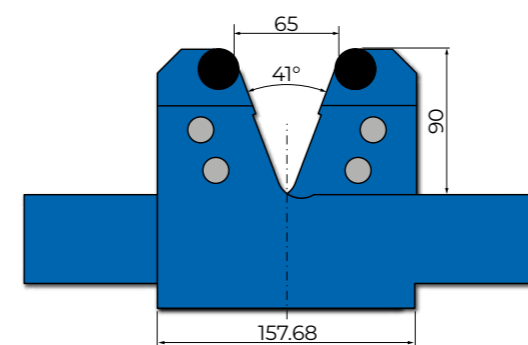
42Cr: 900-1150 N/mm²

2000 kN/m max. at 90°

AD65.185

250 mm	=	44.0 kg
500 mm		86.0 kg
550 mm		96.0 kg
1000 mm		170.0 kg
1050 mm		180.0 kg

- V=65-185 mm
- Zakres kąta gięcia 60°-180°
- Promień R=12.5 mm



Matryce regulowane

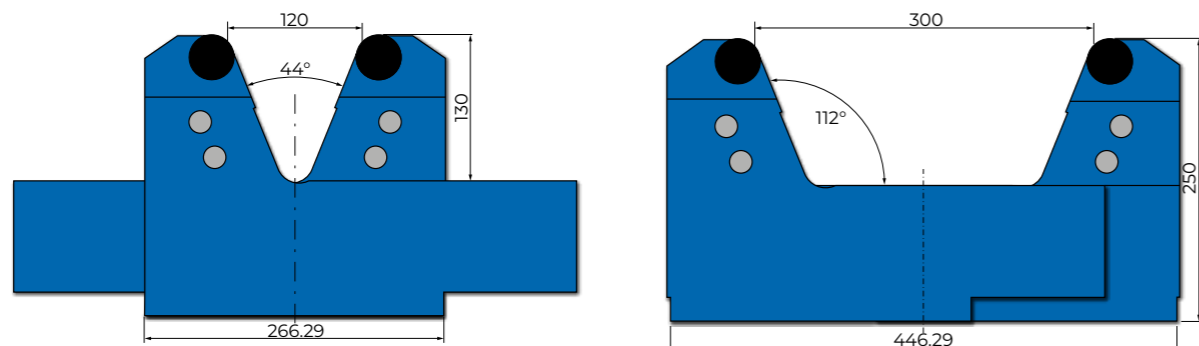
42Cr: 900-1150 N/mm²

4000 kN/m max. at 90°

AD120.300

600 mm  360.0 kg

- V=120-300 mm
- Zakres kąta gięcia 60°-180°
- Promień R=20 mm



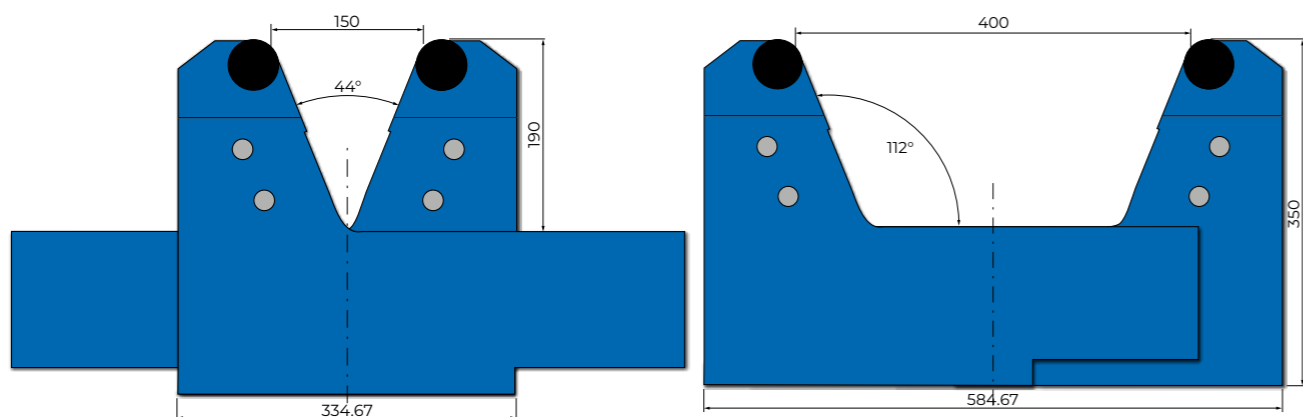
42Cr: 900-1150 N/mm²

6000 kN/m max. at 90°

AD150.400

600 mm  560.0 kg

- V=150-400 mm
- Zakres kąta gięcia 60°-180°
- Promień R=25 mm




Wkłady



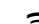
42Cr: 900-1150 N/mm²

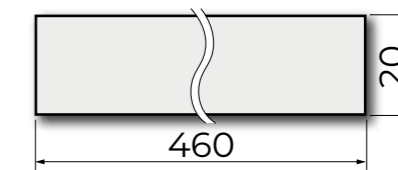
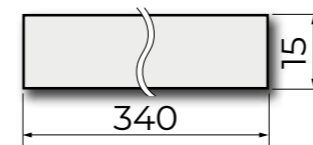
BAR AD25.185 » AD25.125 + AD65.185

500 mm		21.0 kg	Zestaw wkładów dystansowych o szerokości: 2-5-10-15-20-30-40-50
1000 mm		42.0 kg	
2000 mm		84.0 kg	

42Cr: 900-1150 N/mm²


BAR AD120.300 » AD120.300

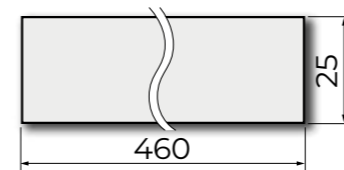
600 mm		45.0 kg	Zestaw wkładów dystansowych o szerokości: 2-5-10-15-20-30-40-50-60
1200 mm		90.0 kg	
1800 mm		135.0 kg	



42Cr: 900-1150 N/mm²

BAR AD150.400 » AD150.400

600 mm		55.0 kg	Zestaw wkładów dystansowych o szerokości: 5-10-15-20-30-40-50-60
1200 mm		110.0 kg	
1800 mm		165.0 kg	



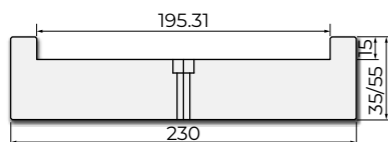
Uchwyty

42Cr: 900-1150 N/mm²

HAD25.125 » AD25.125

A = 35 mm		B = 55 mm	
500 mm	20.0 kg	500 mm	38.0 kg
1000 mm	40.0 kg	1000 mm	76.0 kg
2000 mm	80.0 kg	2000 mm	152.0 kg
3000 mm	120.0 kg	3000 mm	228.0 kg

Dostępne uchwyty z płaską podstawą oraz z listwą.

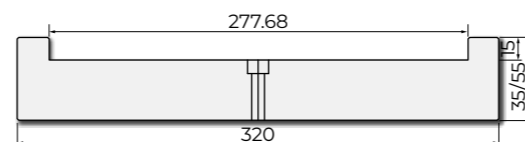


42Cr: 900-1150 N/mm²

HAD65.185 » AD65.185

A = 35 mm		B = 55 mm	
500 mm	28.0 kg	500 mm	53.0 kg
1000 mm	56.0 kg	1000 mm	106.0 kg
2000 mm	112.0 kg	2000 mm	212.0 kg
3000 mm	168.0 kg	3000 mm	424.0 kg

Dostępne uchwyty z płaską podstawą oraz z listwą.

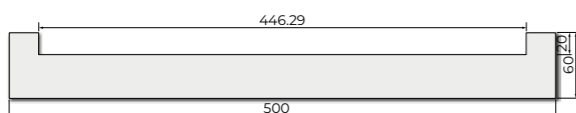


42Cr: 900-1150 N/mm²

HAD120.300 » AD120.300

600 mm	99.0 kg
1200 mm	198.0 kg
2400 mm	396.0 kg
3000 mm	495.0 kg

Dostępne uchwyty z płaską podstawą

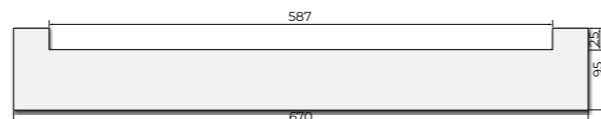


42Cr: 900-1150 N/mm²

HAD150.400 » AD150.400

600 mm	230.0 kg
1200 mm	460.0 kg
2400 mm	920.0 kg
3000 mm	1.150.0 kg

Dostępne uchwyty z płaską podstawą



Matryce z rolkami

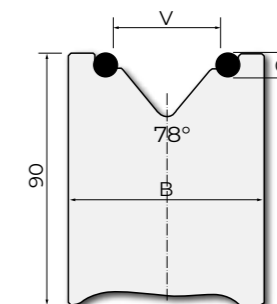


42Cr: 900-1150 N/mm²

Rolki: C53: 610-760 N/mm²

MR90

	V [mm]	B [mm]	C [mm]	L [mm]		L= Długość
MR90.20.78	20	45	6	835	☺	15.0 kg
MR90.24.78	24	49	6	835	☺	17.0 kg
MR90.30.78	30	60	8	835	☺	21.0 kg
MR90.40.78	40	70	8	835	☺	24.0 kg
MR90.50.78	50	84	10	835	☺	28.0 kg
MR90.60.78	60	94	10	835	☺	31.0 kg
MR90.70.78	70	104	10	835	☺	35.0 kg

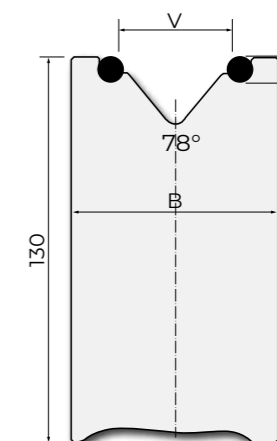


42Cr: 900-1150 N/mm²

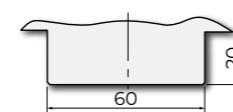
Rolki: C53: 610-760 N/mm²

MR130

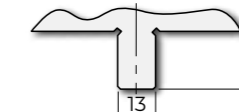
	V [mm]	B [mm]	C [mm]	L [mm]		L= Długość
MR130.20.78	20	45	6	835	☺	22.0 kg
MR130.24.78	24	49	6	835	☺	25.0 kg
MR130.30.78	30	60	8	835	☺	28.0 kg
MR130.40.78	40	70	8	835	☺	34.0 kg
MR130.50.78	50	84	10	835	☺	40.0 kg
MR130.60.78	60	94	10	835	☺	45.0 kg
MR130.75.78	75	118	16	835	☺	50.0 kg
MR130.80.78	80	123	16	835	☺	55.0 kg
MR130.90.78	90	133	16	835	☺	60.0 kg
MR130.100.78	100	143	16	835	☺	65.0 kg
MR130.120.78	120	163	16	835	☺	70.0 kg



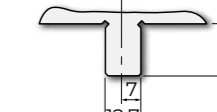
A10



A11



A13

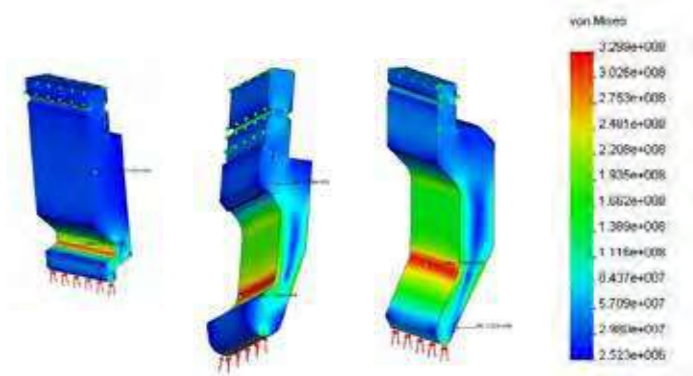


Narzędzia do dużych obciążeń

Gięcie materiałów o ekstremalnie wysokiej twardości (Hardox, Weldox itp.) jest niezwykle trudnym zadaniem.

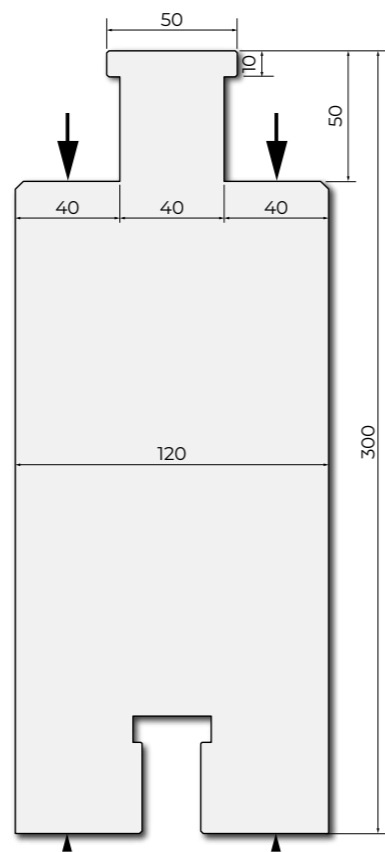
Narzędzia do dużych obciążeń Rollerli zostały skonstruowane i wykonane aby sprostać temu wyzwaniu.

Są one dostosowane do maksymalnego nacisku o wartości 4000 kN/m, dzięki czemu oferują wiele możliwości ich zastosowania.



patrz tabele

RHD.300					
RHD.300-250	500 mm		122.0 kg	2500	42Cr: 900-1150 N/mm ²
RHD.300-400	500 mm		122.0 kg	4000	1.2767: 1100-1320 N/mm ²

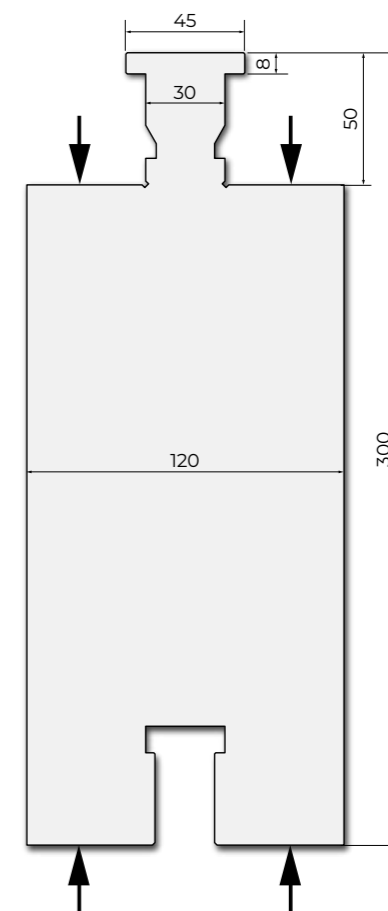


Narzędzia do dużych obciążeń



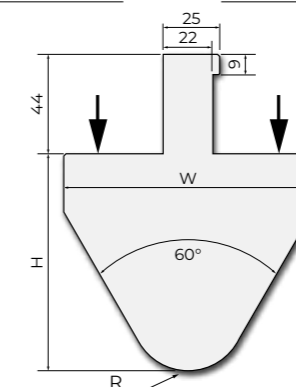
patrz tabele

RHD.300 HYD					
RHD.300-250	500 mm		120.0 kg	2500	42Cr: 900-1150 N/mm ²
RHD.300-400	500 mm		120.0 kg	4000	1.2767: 1100-1320 N/mm ²



2500 kN/m max. RHDP-250 / 4000 kN/m max. RHDP-400

RHDP.60					
	L [mm]	H [mm]	W [mm]	R	
RHDP.60.20-250	500	96	110	20	42Cr: 900-1150 N/mm ²
RHDP.60.25-250	500	96	110	25	42Cr: 900-1150 N/mm ²
RHDP.60.30-250	500	96	110	30	42Cr: 900-1150 N/mm ²
RHDP.60.40-250	500	96	110	40	42Cr: 900-1150 N/mm ²
RHDP.60.50-250	500	96	110	50	42Cr: 900-1150 N/mm ²
RHDP.60.60-250	500	96	110	60	42Cr: 900-1150 N/mm ²
RHDP.60.70-250	500	86	140	70	42Cr: 900-1150 N/mm ²
RHDP.60.80-250	500	86	150	80	42Cr: 900-1150 N/mm ²
RHDP.60.90-250	500	86	165	90	42Cr: 900-1150 N/mm ²
RHDP.60.100-250	500	86	185	100	42Cr: 900-1150 N/mm ²
RHDP.60.20-400	500	96	110	20	1.2767: 1100-1320 N/mm ²
RHDP.60.25-400	500	96	110	25	1.2767: 1100-1320 N/mm ²
RHDP.60.30-400	500	96	110	30	1.2767: 1100-1320 N/mm ²
RHDP.60.40-400	500	96	110	40	1.2767: 1100-1320 N/mm ²
RHDP.60.50-400	500	96	110	50	1.2767: 1100-1320 N/mm ²
RHDP.60.60-400	500	96	110	60	1.2767: 1100-1320 N/mm ²
RHDP.60.70-400	500	86	140	70	1.2767: 1100-1320 N/mm ²
RHDP.60.80-400	500	86	150	80	1.2767: 1100-1320 N/mm ²
RHDP.60.90-400	500	86	165	90	1.2767: 1100-1320 N/mm ²
RHDP.60.100-400	500	86	185	100	1.2767: 1100-1320 N/mm ²



42Cr: 900-1150 N/mm²

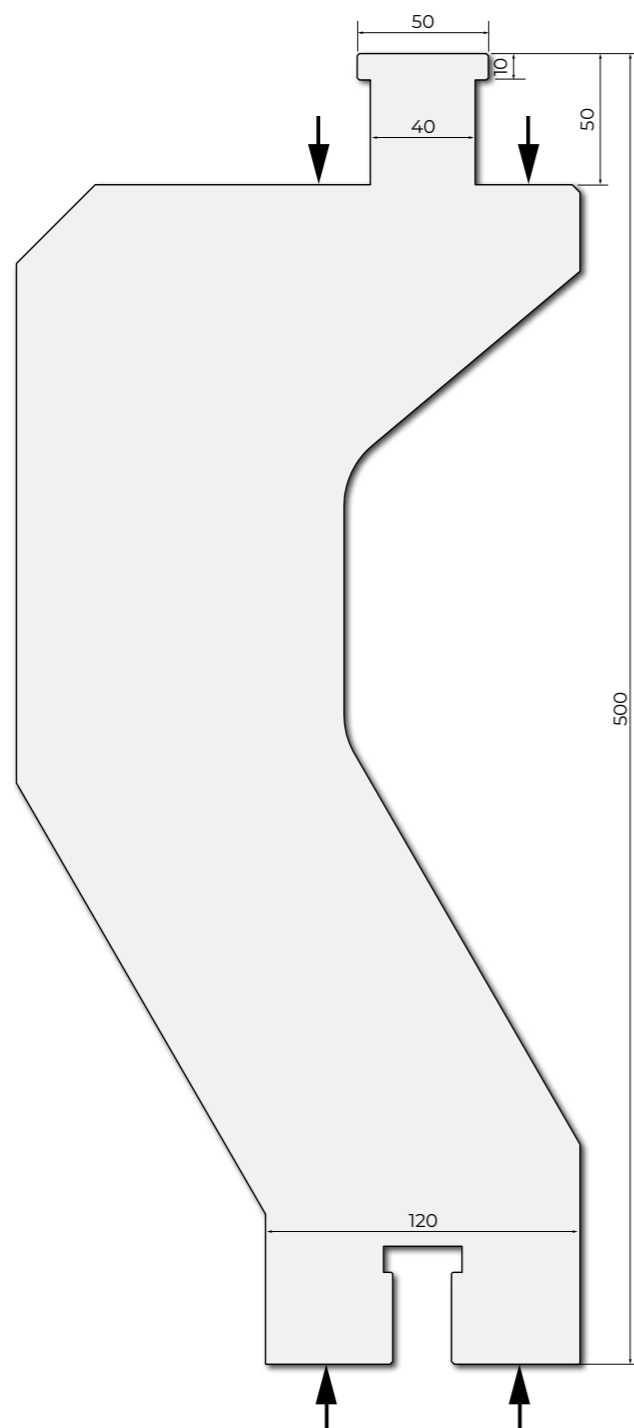
2000 kN/m max.

RHD.500-200

150 mm



253.0 kg



NARZĘDZIA SPECJALNE DO WYKONYWANIA:

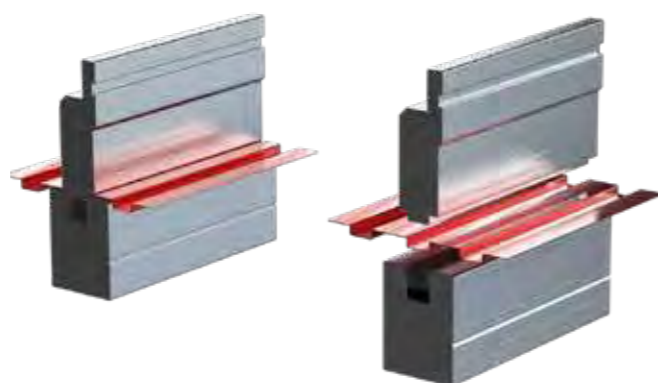
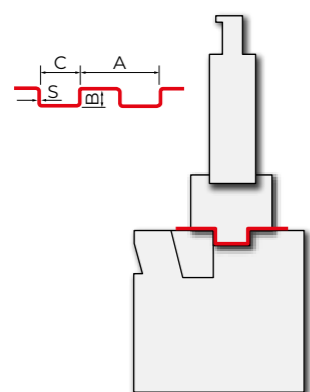
- ▶ Zetowników
- ▶ Kształowników kapeluszowych
- ▶ Profili trapezowych
- ▶ Kształowników wyciskanych
- ▶ Zakładek (falcowanie)
- ▶ Zawiasów
- ▶ Promieni
- ▶ Rowków
- ▶ Profili specjalnych
- ▶ I wielu innych profili





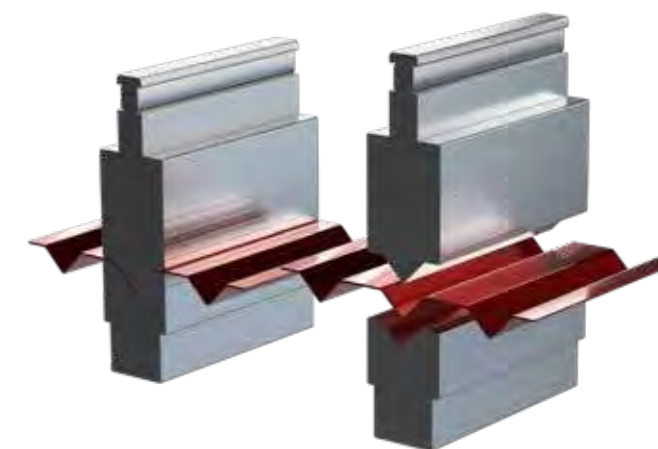
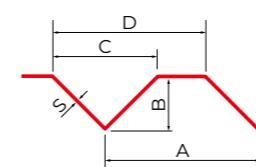
SPE1

SPE1 Przykład użycia



SPE4

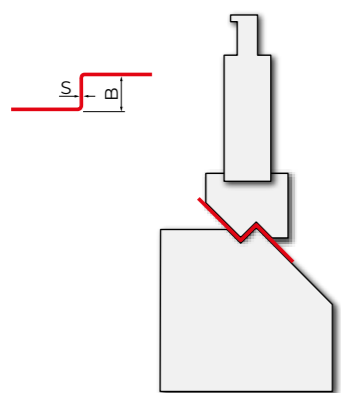
SPE4 Przykład użycia



SPE2

→ Z-Profil

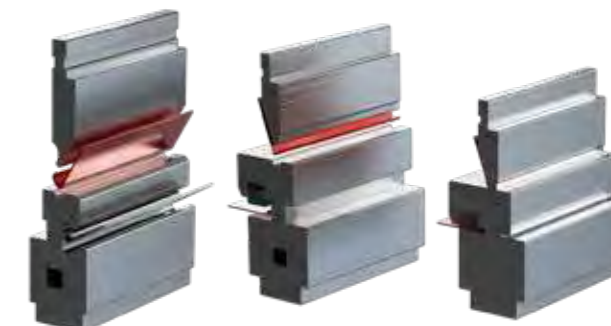
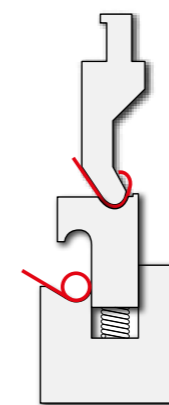
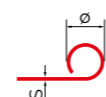
SPE2 Przykład użycia



SPE5

→ Zawiasy

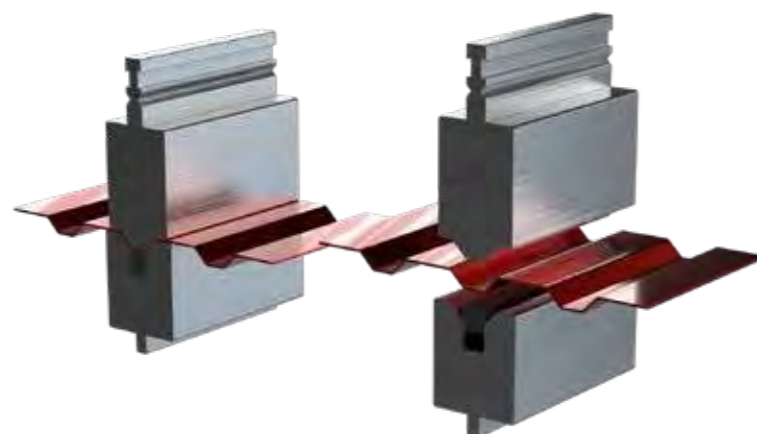
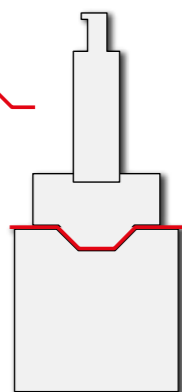
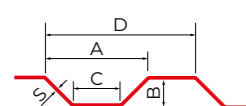
SPE5 Przykład użycia



SPE3

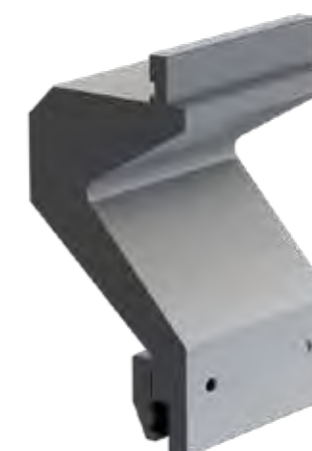
→ Profil trapezowy

SPE3 Przykład użycia



SPE-P4

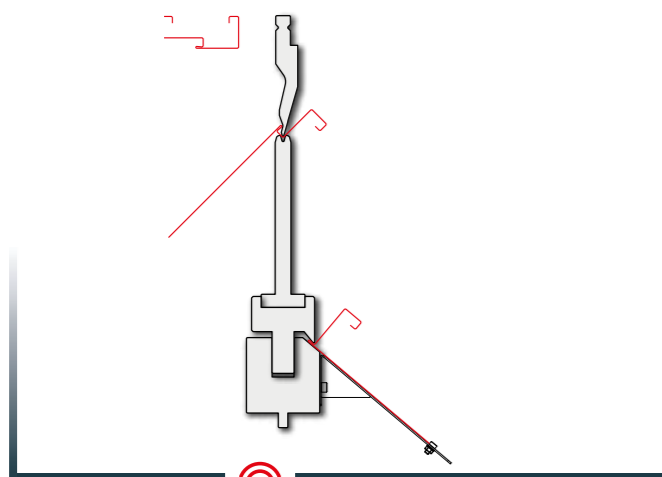
SPE-P4 Przykład użycia





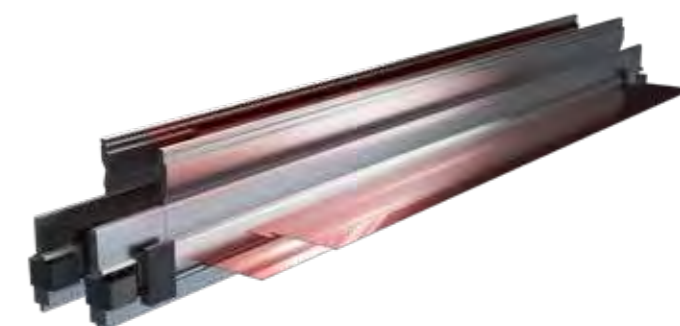
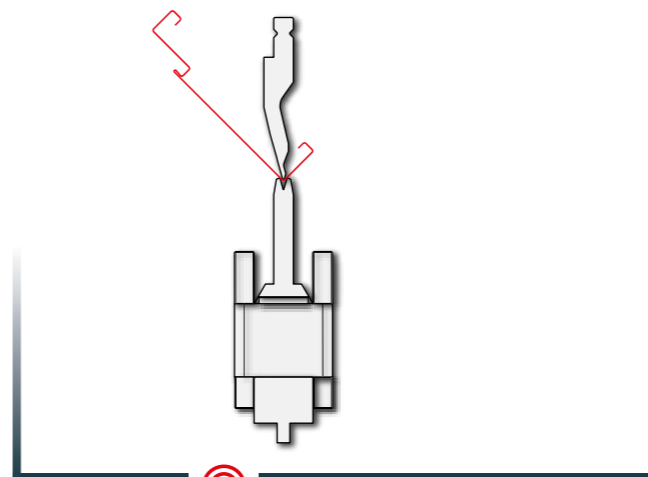
Narzędzie do gięcia wstępnego i zagniatania (falcowanie)

Przykład użycia



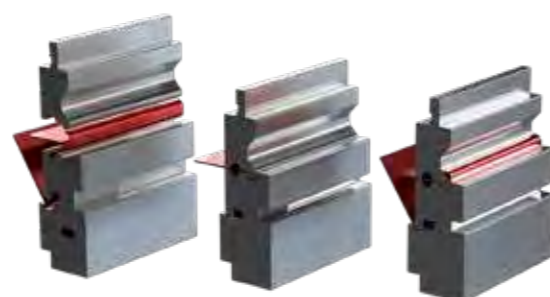
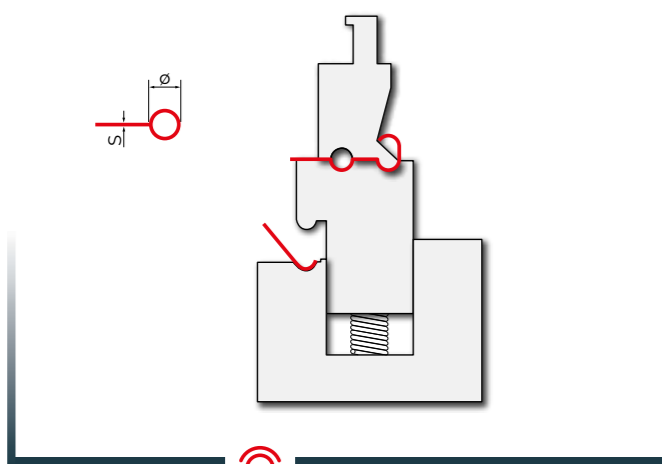
Profil specjalny – ościeznica drzwi

Przykład użycia



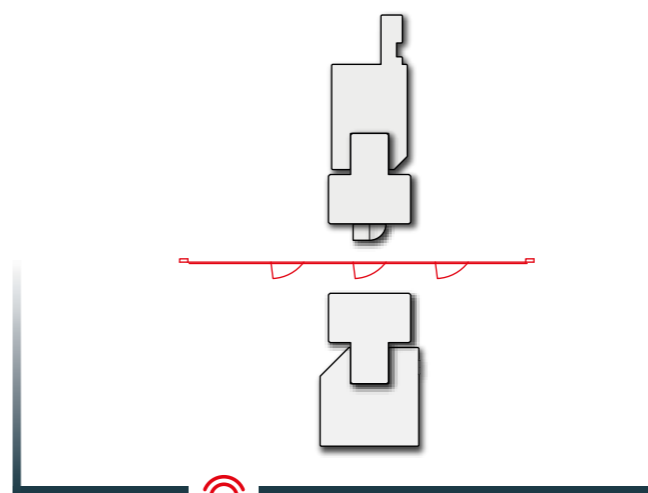
SPE6

SPE6 Przykład użycia



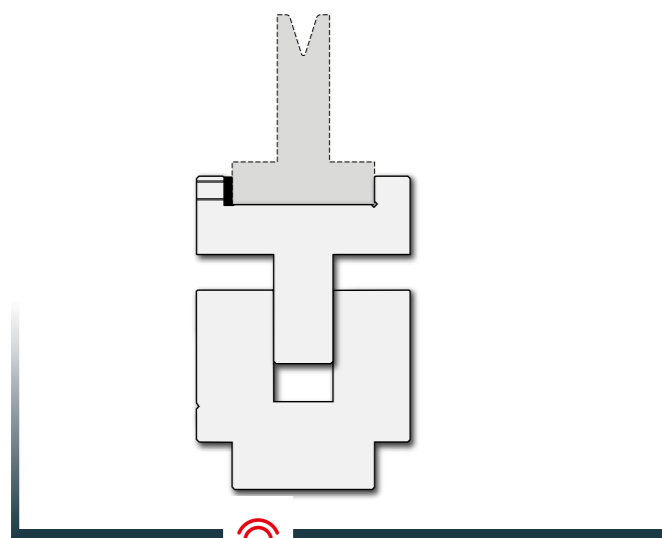
SPE10

SPE10 Przykład użycia



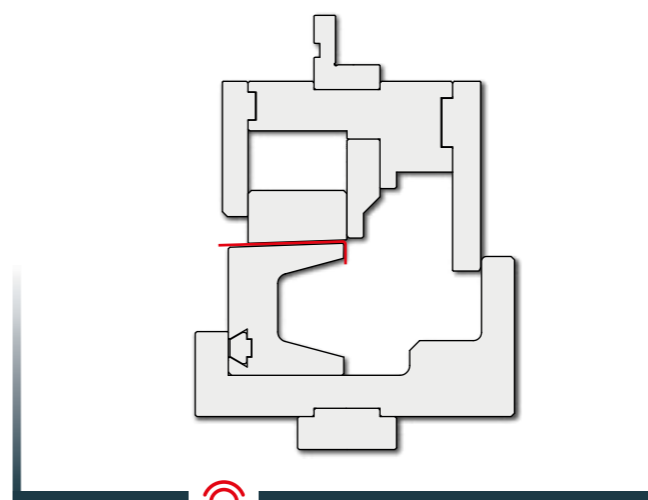
SPE9

SPE9 Przykład użycia

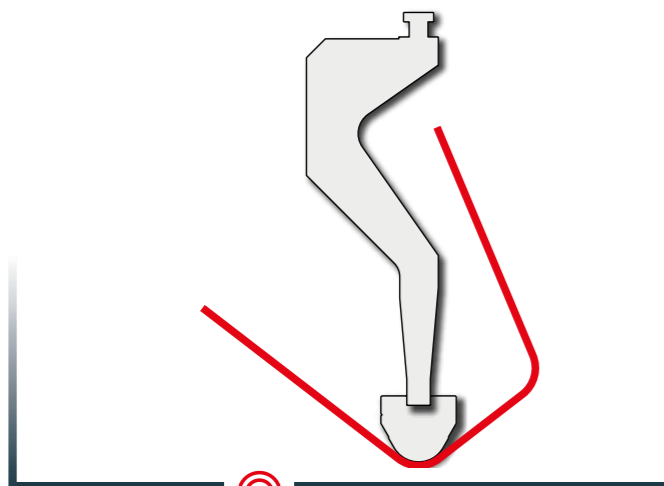


SPE12

SPE12 Przykład użycia



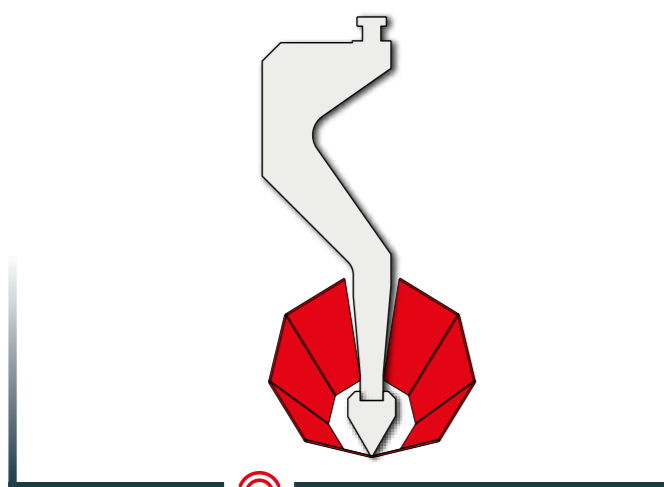
Profil specjalny



Przykład użycia



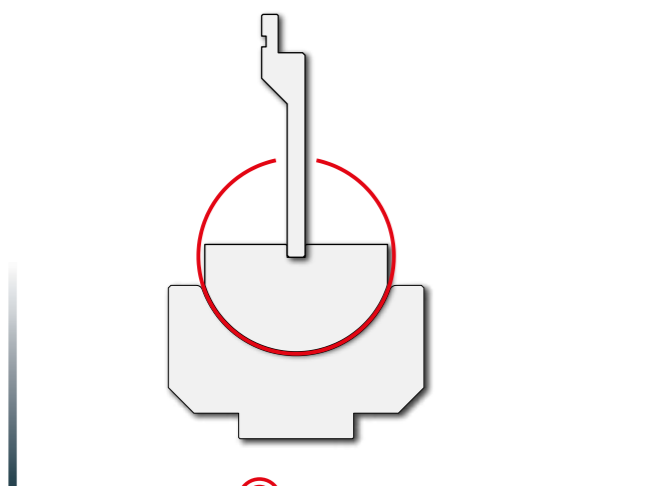
Profil specjalny - słup stożkowy



Przykład użycia



Profil specjalny - słup okrągły



Przykład użycia



Przykłady narzędzi

Profil specjalny



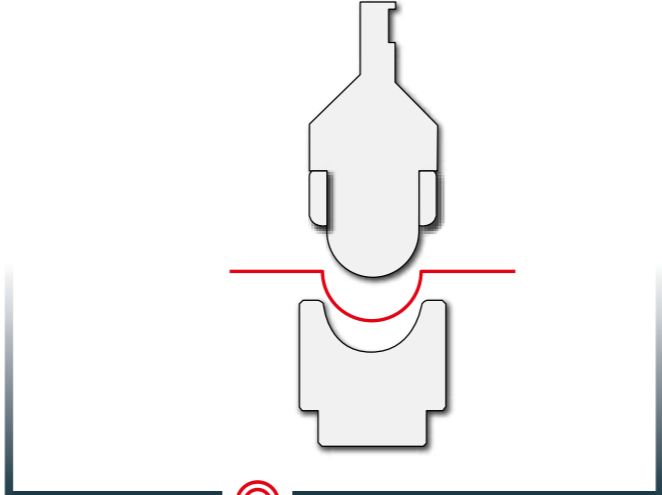
Profil specjalny - okap kuchenny



Profil specjalny



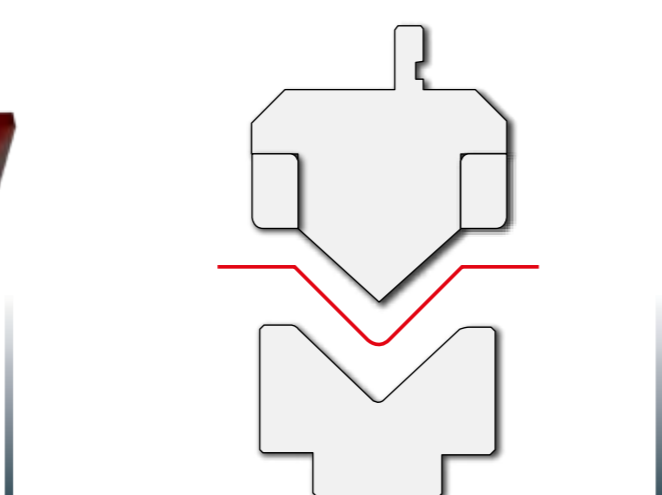
Promienie



Profil specjalny - okap kuchenny



Wytłaczanie





ROLLERI AKCESORIA

Szafy narzędziowe	254 - 259
Szafy narzędziowe - Objąśnienia	254
Seria STANDARD	
Szafy narzędziowe	255 - 257
Szafy narzędziowe	255 - 256
Wyposażenie i akcesoria	257
Seria TOP	
Szafy narzędziowe	258 - 259
Szafy narzędziowe	258
Wyposażenie i akcesoria	259
Wózek narzędziowy	260 - 261
Walizka z akcesoriami do gięcia	262
Zderzaki boczne	263
Ramię podporowe i zderzak tylny	264
Laser tracker	266 - 267

Szafy narzędziowe - Objaśnienia

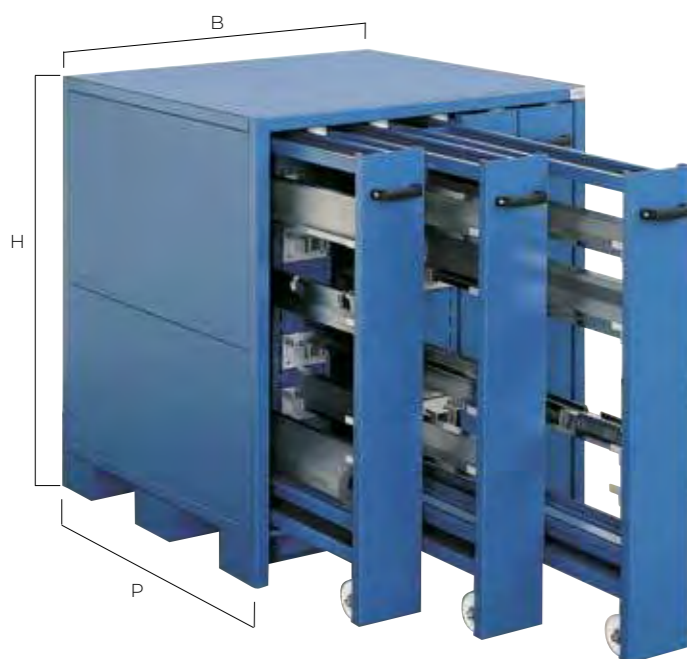
- ▶ Zabezpieczenie przed zanieczyszczeniem i uszkodzeniami
- ▶ Szybki dostęp do narzędzi
- ▶ Solidne wykonanie
- ▶ Porządek w narzędziach
- ▶ Przystosowane do transportu wózkami podnośnym lub widłowym
- ▶ Cynkowane półki z regulacją wysokości.

Seria STANDARD

- ▶ Wykonanie z materiału o grubości 1,5mm
- ▶ Nośność 250-280kg dla pojedynczej szuflady

Seria TOP

- ▶ Wykonanie z materiału o grubości 3mm
- ▶ Nośność 900kg dla pojedynczej szuflady
- ▶ Dla każdego typu narzędzia
- ▶ Wszystkie szuflady są zamykane i wyposażone w pola opisowe
- ▶ Możliwość stosowania przegródek co 25mm



Szafy narzędziowe - Seria STANDARD



pojemność magazynu: ok. 20 m max. długość narzędzia = 835 mm 280 kg max./szuflady

ARM 835-4							
Rolleri Ref.	B [mm]	H [mm]	P [mm]	Szuflady	Cena	Ciężar	(R1)
ARM 835-4	850	1240	1050	4 (CS-1)	€ 1.986,-	271,0 kg	

N° Półek	Rolleri Ref.	Uchwyt
16	UC-13-1	13 mm
4	UL-13-3	13 mm



pojemność magazynu: ok. 25 m max. długość narzędzia = 835 mm 280 kg max./szuflady

ARM 835-5							
Rolleri Ref.	B [mm]	H [mm]	P [mm]	Szuflady	Cena	Ciężar	(R1)
ARM 835-5	1040	1240	1050	5 (CS-1)	€ 2.149,-	350,0 kg	

N° Półek	Rolleri Ref.	Uchwyt
20	UC-13-1	13 mm
5	UL-13-3	13 mm



pojemność magazynu: ok. 26/39 m max. długość narzędzia = 1060 mm 250 kg max./szuflady

ARM 1060-4.13							
Rolleri Ref.	B [mm]	H [mm]	P [mm]	Szuflady	Cena	Ciężar	(R1)
ARM 1060-4.13	850	1240	1360	4 (CS-2)	€ 2.392,-	340,0 kg	

N° Półek	Rolleri Ref.	Uchwyt
20	UL-13-4	13 mm



pojemność magazynu: ok. 32,5/52 m max. długość narzędzia = 1060 mm 250 kg max./szuflady

ARM 1060-5.13							
Rolleri Ref.	B [mm]	H [mm]	P [mm]	Szuflady	Cena	Ciężar	(R1)
ARM 1060-5.13	1040	1240	1360	5 (CS-1)	€ 2.693,-	400,0 kg	

N° Półek	Rolleri Ref.	Uchwyt
25	UL-13-4	13 mm



Szafy narzędziowe - Seria STANDARD

pojemność magazynu: ok. 26/39 m max. długość narzędzia = 1060 mm 250 kg max./szuflady

ARM 1060-4 / -CV

Rolleri Ref.	B [mm]	H [mm]	P [mm]	Szuflady	Cena	Ciężar
ARM 1060-4	850	1240	1.360	4 (CS-2)	€ 2.730,-	340.0 kg
ARM 1060-4-CV	850	1240	1.360	4 (CS-2)	€ 3.058,-	351.0 kg

N° Pólek	Rolleri Ref	Tools Tang	N° Pólek	Rolleri Ref	Uchwyt
ARM 1060-4			ARM 1060-4-CV		
16	UC-20-2	20 mm	20	UC-20-1	20 mm
4	UL-20-4	20 mm	10	UL-20-4	20 mm



pojemność magazynu: ok. 32/52 m max. długość narzędzia = 1060 mm 250 kg max./szuflady

ARM 1060-5 / -CV

Rolleri Ref.	B [mm]	H [mm]	P [mm]	Szuflady	Cena	Ciężar
ARM 1060-5	1040	1240	1.360	5 (CS-2)	€ 3.142,-	400.0 kg
ARM 1060-5-CV	1040	1240	1.360	5 (CS-2)	€ 3.741,-	490.0 kg

N° Pólek	Rolleri Ref	Tools Tang	N° Pólek	Rolleri Ref	Uchwyt
ARM 1060-5			ARM 1060-5-CV		
20	UC-20-2	20 mm	30	UC-20-1	20 mm
5	UL-20-4	20 mm	10	UL-20-4	20 mm



pojemność magazynu: ok. 20/31/2 m max. długość narzędzia = 1060 mm 250 kg max./szuflady

ARM 1060-4-T / -CV

Rolleri Ref.	B [mm]	H [mm]	P [mm]	Szuflady	Cena	Ciężar
ARM 1060-4-T	850	1240	1.360	4 (CS-2)	€ 2.392,-	340.0 kg
ARM 1060-4-T-CV	850	1240	1.360	4 (CS-2)	€ 3.022,-	395.0 kg

N° Pólek	Rolleri Ref	Uchwyt	N° Pólek	Rolleri Ref	Uchwyt
ARM 1060-4-T			ARM 1060-4-T-CV		
8	UL-13-4	13 mm	16	UC-13-1	13 mm
8	UT-4	13 mm	8	UT-4	13 mm



pojemność magazynu: ok. 26/41.6 m max. długość narzędzia = 1060 mm 250 kg max./szuflady

ARM 1060-5-T / -CV

Rolleri Ref.	B [mm]	H [mm]	P [mm]	Szuflady	Cena	Ciężar
ARM 1060-5-T	1040	1240	1.360	5 (CS-2)	€ 2.700,-	400.0 kg
ARM 1060-5-T-CV	1040	1240	1.360	5 (CS-2)	€ 3.660,-	400.0 kg

N° Pólek	Rolleri Ref	Uchwyt	N° Pólek	Rolleri Ref	Uchwyt
ARM 1060-5-T			ARM 1060-5-T-CV		
10	UL-13-4	13 mm	24	UC-13-1	13 mm
10	UT-4	13 mm	8	UT-4	13 mm



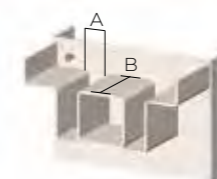
Wyposażenie i akcesoria - Seria STANDARD



Półki UC

	L [mm]	A [mm]	B [mm]		
UC-13-1	125	13	76	€ 51,-	0.5 kg
UC-13-2	250	13	232	€ 75,-	1.0 kg
UC-20-1	125	20	76	€ 51,-	0.5 kg
UC-20-2	250	20	232	€ 75,-	1.0 kg

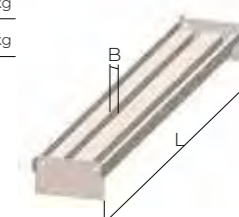
po dwie sztuki



Uchwyt

Półki UL

	L [mm]	B [mm]		
UL-13-1	270	13	€ 51,-	1.2 kg
UL-13-2	580	13	€ 51,-	2.5 kg
UL-13-3	1050	13	€ 51,-	4.6 kg
UL-13-4	1360	13	€ 51,-	6.0 kg
UL-20-1	270	20	€ 51,-	1.4 kg
UL-20-2	580	20	€ 51,-	3.2 kg
UL-20-3	1050	20	€ 51,-	5.8 kg
UL-20-4	1360	20	€ 51,-	7.5 kg

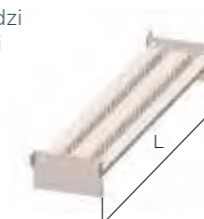


Uchwyt

Półki UT

	L [mm]		
UT-1	270	€ 74,-	1.4 kg
UT-2	580	€ 74,-	3.2 kg
UT-3	1050	€ 74,-	5.8 kg
UT-4	1360	€ 74,-	7.5 kg

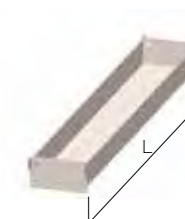
wystarczająca ilość miejsca dla narzędzi górnych z kołkami zabezpieczającymi



Uchwyt

Półki UV

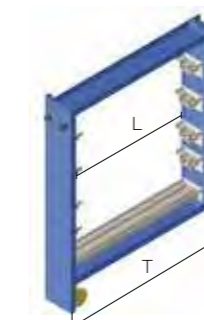
	L [mm]		
UV-1	270	€ 40,-	1.0 kg
UV-2	580	€ 40,-	2.0 kg
UV-3	1050	€ 40,-	4.3 kg
UV-4	1360	€ 40,-	5.5 kg



Uchwyt

Szuflady CS

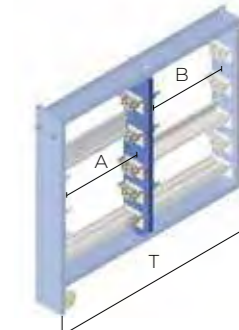
	T [mm]	L [mm]		
CS-1	1050	856	€ 118,-	22.0 kg
CS-2	1360	1166	€ 130,-	25.0 kg



Uchwyt

Szuflady CV

	T [mm]	A [mm]	L [mm]		
CV-1	1050	580	270	€ 59,-	7.0 kg
CV-2	1360	580	580	€ 59,-	7.0 kg



Uchwyt

Szafy narzędziowe - Seria TOP

pojemność magazynu: ok. 16 m max. długość narzędzia = 850mm 900 kg max./szuflady

WKS013 Set A

Rolleri Ref.	B [mm]	H [mm]	P [mm]	Szuflady	Cena	Ciężar
WKS013 Set A	660	1240	1050	3	€ 1.864,-	300.0 kg

N° WKS013 Set A

9	Mocowanie WKH102
3	Mocowanie WEB360
12	Przegroda TRB360



pojemność magazynu: ok. 44 m max. długość narzędzia = 1.060 mm 900 kg max./szuflady

WKS006 Set A

Rolleri Ref.	B [mm]	H [mm]	P [mm]	Szuflady	Cena	Ciężar
WKS006 Set A	1040	2140	1.300	5	€ 4.607,-	720.0 kg

N° WKS006 Set A

20	Mocowanie WKH 103
10	Uniwersalne prowadnice
60	Skrzynki KLP200 (N°21)
1	Panel WKH830



pojemność magazynu: ok. 26/33 m max. długość narzędzia = 1.060 mm 900 kg max./szuflady

WKS001 Set A - WKS003 Set A

Rolleri Ref.	B [mm]	H [mm]	P [mm]	Szuflady	Cena	Ciężar
WKS001 Set A	1040	1240	1050	5	€ 2.464,-	330.0 kg
WKS003 Set A	1040	1240	1.360	5	€ 2.638,-	510.0 kg

N° WKS001 Set A

15	Mocowanie WKH102
5	Mocowanie WEB360
25	Przegroda TRB360

N° WKS003 Set A

15	Mocowanie WKH103
5	Mocowanie WEB366
25	Przegroda TRB360



pojemność magazynu: ok. 44 m max. długość narzędzia = 850mm 900 kg max./szuflady

WKS035 Set A

Rolleri Ref.	B [mm]	H [mm]	P [mm]	Szuflady	Cena	Ciężar
WKS035 Set A	1040	1620	1050	5	€ 3.278,-	590.0 kg

N° WKS035 Set A

20	Mocowanie WKH103
5	Mocowanie WEB366
25	Przegroda TRB360



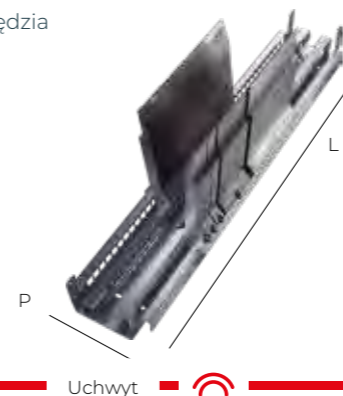
Wyposażenie i akcesoria - Seria TOP



WKH102 - WKH103

	L [mm]	P [mm]	001	003	006	013	035		
WKH102	180	1050	●			●		€	55,-
WKH103	180	1300		●	●		●	€	64,-

Mocowanie narzędzia



Uchwyt

WKH502 - WKH504

	L [mm]	P [mm]	001	003	006	013	035		
WKH502	180	1050	●			●		€	55,-
WKH504	180	1300		●	●		●	€	64,-

Prowadnice uniwersalne



Uchwyt

WEB360 - WEB366

	L [mm]	P [mm]	001	003	006	013	035		
WEB360	180	1050	●			●		€	33,-
WEB366	180	1300		●	●		●	€	37,-

Wkładka do narzędzi pomiarowych i małych części

- ▶ WEB360 zawarty: n° 4 TRB360
- ▶ WEB366 zawarty: n° 5 TRB360



Uchwyt

TRB360

	L [mm]	P [mm]	001	003	006	013	035		
TRB360	-	-	●	●	●	●	●	€	-

Przegrody



Uchwyt

AKCESORIA

ZESTAW UCHWYTÓW MAGNETYCZNYCH

€ 108,- 44 B x 68 H x 40.2 P



ZESTAW UCHWYTÓW DO DYSTANSÓW

€ 86,- 167.5 B x 68 H x 65.1 P



PÓŁKA ZAWIESZANA

€ 108,- 450 B x 245 H x 65 P



Wózek narzędziowy

Ok. 26/39m narzędzi		Max. długość narzędzia = 1.060 mm		250 kg max./szuflady	
Wózek A					
B [mm]	H [mm]	P [mm]	Pólek	Cena	Ciężar
1060	1520	1160	30	€ 1.252,-	108.0 kg

R1

Ok. 26/39m narzędzi		Max. długość narzędzia = 1.060 mm		250 kg max./szuflady	
Wózek T					
B [mm]	H [mm]	P [mm]	Pólek	Cena	Ciężar
1060	1520	1160	21	€ 1.503,-	175.0 kg

R2

Ok. 26/39m narzędzi		Max. długość narzędzia = 1.060 mm		250 kg max./szuflady	
Wózek B					
B [mm]	H [mm]	P [mm]	Pólek	Cena	Ciężar
1060	1520	1160	21	€ 1.461,-	135.0 kg

R3



Wózek narzędziowy



				250 kg max./szuflady	
WKW582					
	B [mm]	H [mm]	P [mm]		
WKW582	582	922	922	€	528,-

				250 kg max./szuflady	
WSW583 Plus					
	B [mm]	H [mm]	P [mm]		
WSW583 Plus	582	922	922	€	748,-



Zawiera	
Ramiona pótek	2
Mata antypoślizgowa	1
Szuflady	1
Stałe kółka	2
Kółka prowadzące z hamulcem	2

Zawiera	
Ramiona pótek	2
Mocowanie	3
Szuflady	1
Stałe kółka	2
Kółka prowadzące z hamulcem	2

Walizka z akcesoriami do gięcia

Walizka

€ 215,- 1,6 kg

Komplet instrumentów pomiarowych niezbędnych dla każdego operatora

- ▶ PRECYZYJNA SUWMIARKA ELEKTRONICZNA
- ▶ PRZYMIAR
- ▶ KĄTOMIERZ



Zderzaki boczne

MSA - magnetyczne

MSA.D	prawy	1 szt.	€ 244,-	1,4 kg
MSA.S	lewy	1 szt.	€ 244,-	1,4 kg



Ramię podporowe i zderzak tylny

AS

€ 530,- 3.5 kg 1 szt.



AS FIX

€ 205,- 3.0 kg 1 szt.



Ramię podporowe RIF

	L[mm]		
RIF500	500	€ 753,-	7.0 kg
RIF1000	1000	€ 886,-	12.0 kg
RIF1500	1500	€ 1.074,-	17.0 kg

- ▶ Pozwala na bezpieczne położenie dużego arkusza blachy
- ▶ Duża powierzchnia gwarantuje bezproblemowe przyłożenie detalu
- ▶ łatwe w obsłudze

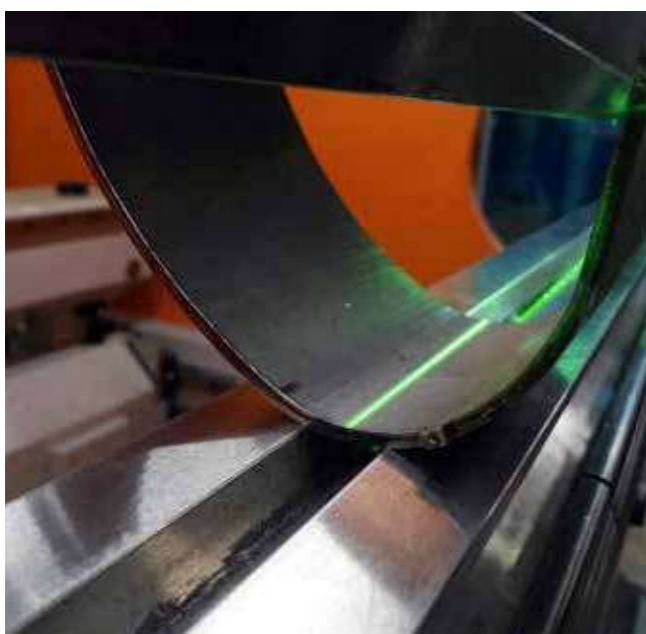
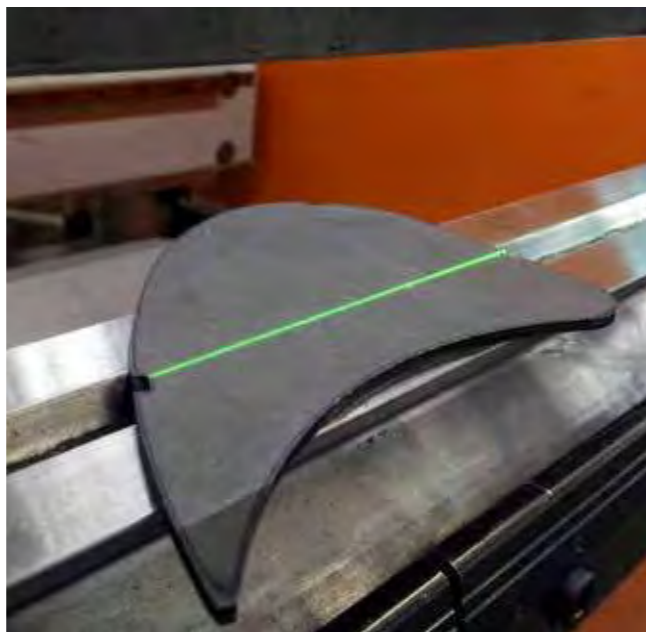
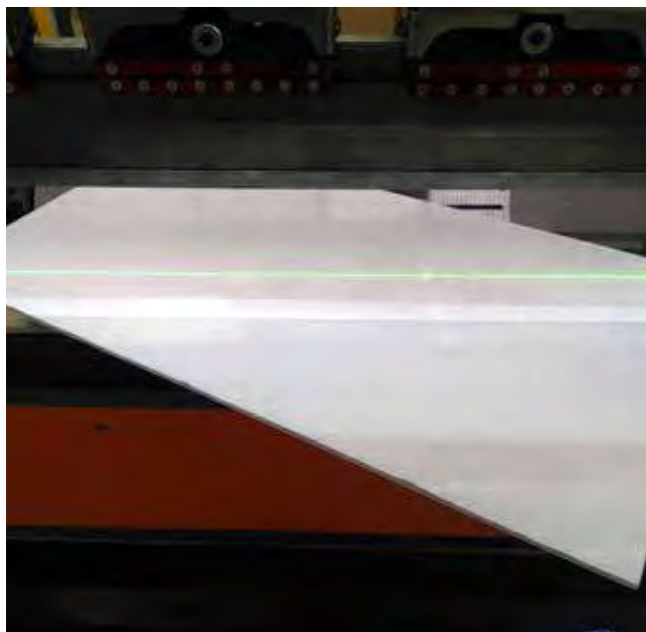


Laser Tracker

- ▶ Ułatwienie dla określonych kroków gięcia przy zachowaniu dokładności
- ▶ Precyzja i szybkość działania
- ▶ Łatwa i uniwersalna instalacja
- ▶ Kompaktowa i funkcjonalna konstrukcja
- ▶ Rzetelny wynik dla wielu stacji

Idealny dla:

- ▶ Formowania
- ▶ Gięcia nierównoległego
- ▶ Gięcia z tzw trasowaniem
- ▶ Kształtów nieregularnych



	L [mm]	Cena	Ciężar
Uchwyt	600	€ 304,-	3.0 kg
Laser Tracker	-	€ 551,-	3.0 kg





WIĘCEJ NARZĘDZI ROLLERI

SYSTEMY MOCOWANIA

270 - 271

NOŻE DO NOŻYC GILOTYNOWYCH

272 - 273

NARZĘDZIA DO ZAGINAREK

274

OPRZYRZĄDOWANIE DO MASZYN TYPU IRON WORKER

275

AKCESORIA DO MASZYN LASEROWYCH

276 - 277



NARZĘDZIA	MOCOWANIE ROLLERI	MOCOWANIE GÓRNE	MOCOWANIE DOLNE	ZMIANA PIONOWA	ZMIANA POZIOMA	WERSJA PNEUMATYCZNA	WERSJA HYDRAULICZNA	WERSJA MANUALNA
ROL200 KDS	•	-	•	•	•	•	•	-
ROL200	•	-	•	-	•	•	•	•
ROL4	•	-	-	•	-	•	•	•
FAST CLAMP	•	-	•	•	-	-	-	•
DOUBLE FAST CLAMP	•	-	•	•	-	-	-	•
EASY CLAMP	•	-	-	•	-	-	-	•
DOUBLE EASY CLAMP	•	-	-	•	-	-	-	•
ROL2	-	•	-	-	-	•	•	•
W ROL	•	-	•	•	•	•	•	-
W ROL 2	-	•	-	-	-	•	•	-
 ROL3	•	-	•	•	-	-	•	-
American UNIVERSAL FAST CLAMP	•	-	•	-	-	-	-	•
American UNIVERSAL EASY CLAMP	•	-	-	•	-	-	-	•



Noże do nożyc gilotynowych

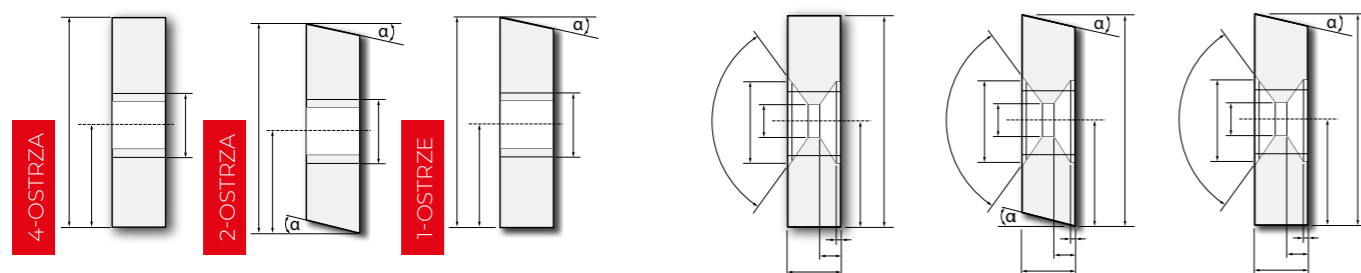
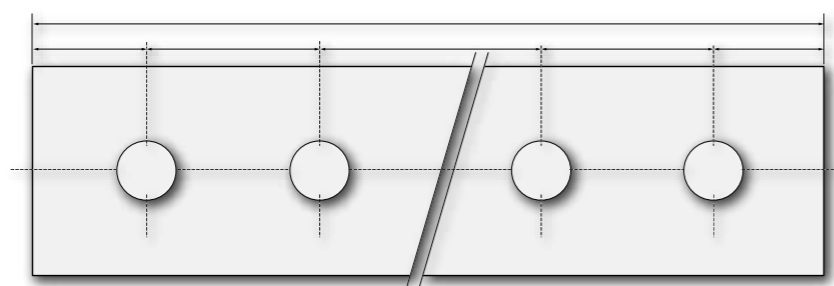


Od ponad 20 lat nasza firma produkuje noże do

- nożyc gilotynowych
- innych maszyn do cięcia.

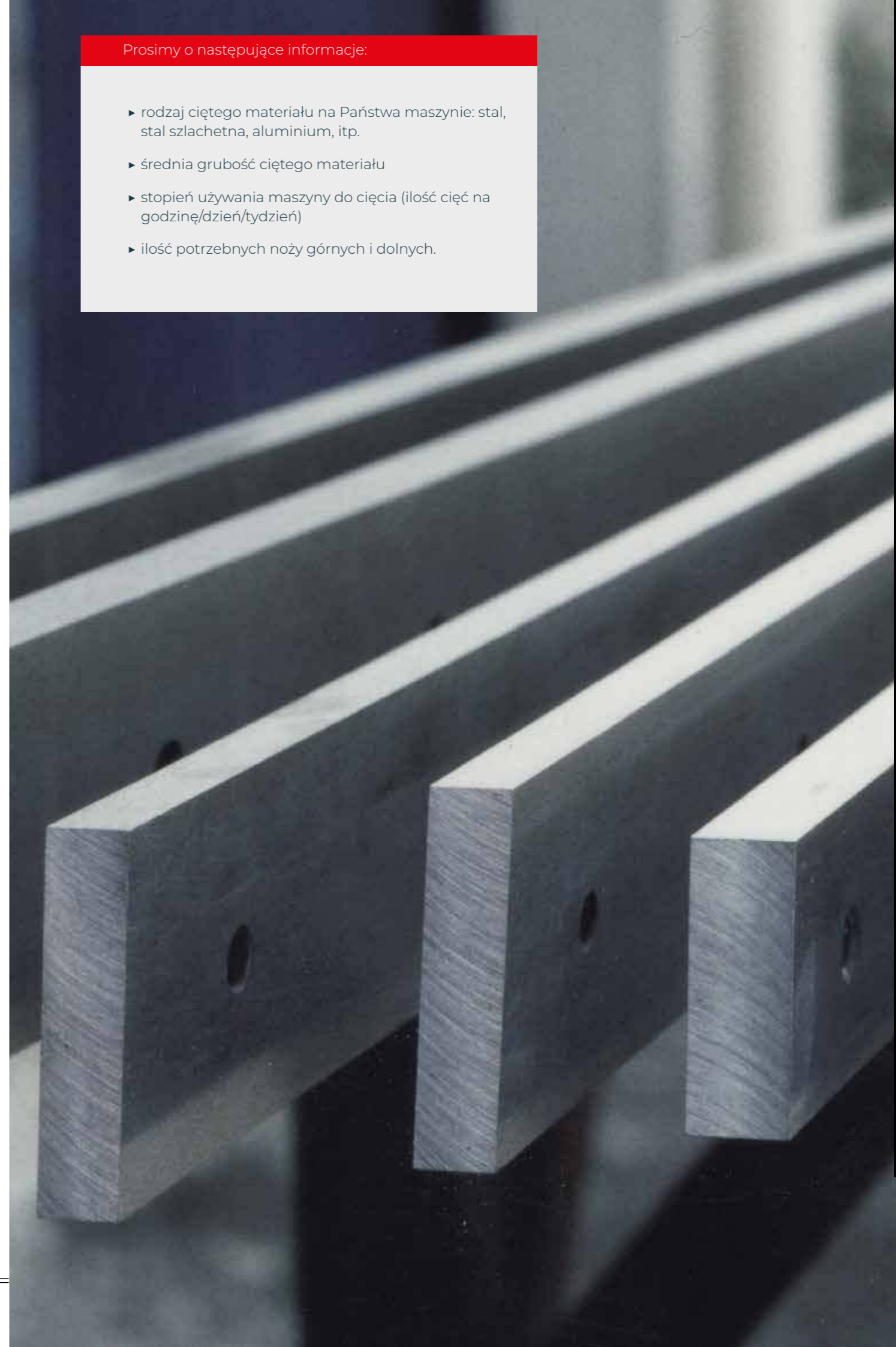
Odpowiednio do Państwa zastosowań używamy stali o wysokiej jakości.

50	55	60	65	70	75	80	85	90	100
50 x 10									
50 x 11									
50 x 12	55 x 12	60 x 12							
50 x 13	55 x 13	60 x 13	65 x 13	70 x 13					
50 x 14	55 x 14	60 x 14	65 x 14	70 x 14					
50 x 15	55 x 15	60 x 15	65 x 15	70 x 15	75 x 15				
	55 x 16	60 x 16	65 x 16	70 x 16	75 x 16	80 x 16			
	55 x 17	60 x 17	65 x 17	70 x 17	75 x 17				
	55 x 18	60 x 18	65 x 18	70 x 18	75 x 18	80 x 18	85 x 18		
	55 x 19	60 x 19	65 x 19	70 x 19	75 x 19	80 x 19	85 x 19		
	55 x 20	60 x 20	65 x 20	70 x 20	75 x 20	80 x 20	85 x 20	90 x 20	100 x 20
					75 x 21	80 x 21	85 x 21	90 x 21	
					75 x 22	80 x 22	85 x 22	90 x 22	100 x 22
					75 x 23	80 x 23	85 x 23	90 x 23	
					75 x 24	80 x 24	85 x 24	90 x 24	
					75 x 25	80 x 25	85 x 25	90 x 25	100 x 25
									100 x 26
									100 x 27
									100 x 28
									100 x 29
									100 x 30



Prosimy o następujące informacje:

- ▶ rodzaj ciętego materiału na Państwa maszynie: stal, stal szlachetna, aluminium, itp.
- ▶ średnia grubość ciętego materiału
- ▶ stopień używania maszyny do cięcia (ilość cięć na godzinę/dzień/tydzień)
- ▶ ilość potrzebnych noży górnych i dolnych.



- ▶ własna produkcja (nie jesteśmy pośrednikiem)
- ▶ produkcja zgodnie z wytycznymi klienta
- ▶ identyfikacja narzędzia na podstawie numeru seryjnego nadawanego po kontroli jakości
- ▶ precyzyjny szlif (tolerancja +/-0,01 mm)
- ▶ gwarantowana powtarzalność
- ▶ doskonała równoległość
- ▶ optymalne materiały użyte do wykonania narzędzi
- ▶ gwarantują wysoką wytrzymałość



ROLLERI TYPU R4 → Kompatybilne z: Geka, Peddinghaus, Mubéa-Sunrise, Selfer, Alfra, Imac, Ficep, Kingsland

- ▶ Ironworker



NOWOŚĆ
ZAPYTAJ O KOMPLETNY
KATALOG **ROLLERI**



SOCZEWKI LASEROWE CO2

Soczewki ROLLERI Typu A:

- ▶ <0,2% absorpcja
- ▶ Wydłużona żywotność
- ▶ Gwarantowana jakość
- ▶ Kształt typu menisk albo plano-convex

ROLLERI Type C Lenses

- ▶ <0,13% absorpcja
- ▶ Wydłużona żywotność
- ▶ Odpowiednie dla laserów wysokiej mocy
- ▶ Kompatybilne z wiązką laserową HeNe
- ▶ Kształt typu menisk albo plano-convex

SOCZEWKI DLA LASERÓW TYPU FIBER

- ▶ Wykonane ze stopów krzemionkowych dla wysokiej mocy
- ▶ Minimalna absorpcja
- ▶ Powlekane powierzchniowo

SZKŁA OCHRONNE

- ▶ Lepsze rezultaty
- ▶ Lepszy stosunek ceny do jakości
- ▶ Powlekane powierzchniowo
- ▶ Mała absorpcja

DYSZE

- ▶ Kompatybilne z większością maszyn laserowych
- ▶ Dokładne spasowanie
- ▶ Zwykłe lub chromowane dla laserów CO2
- ▶ Dysze dla laserów typu fiber
- ▶ Ceramiczne
- ▶ Akcesoria i części zamienne



NOWOŚĆ
ZAPYTAJ O KOMPLETNY
KATALOG ROLLERI





SPECYFIKACJA NARZĘDZI I MODYFIKACJE

SPECYFIKACJA NARZĘDZI ROLLERI 280 - 281

MODYFIKACJA 282 - 289

Ⓡ1 - Modyfikacja mocowań 282

Ⓡ2 - Modyfikacja mocowań 283

Ⓡ3 - Modyfikacja mocowań 284

Dzielenie 284

Końcówki 285

Modyfikacja otwarcia V matrycy 285

Modyfikacja promienia 285

Modyfikacja kąta 286

Rowki w matrycach 286

Wkładki dla matryc 287

Wybrania 288

Otwory 288

POWŁOKA POWIERZCHNIOWA 289

TABELA SIŁ GIĘCIA 290 - 291

TABELA GIĘĆ TYPU U 292 -295

Specyfikacja narzędzi Rolleri

- ▶ Identyfikacja narzędzia na podstawie numeru seryjnego nadawanego po kontroli jakości
- ▶ Każde narzędzie ma swój numer seryjny pozwalający na łatwą reprodukcję
- ▶ Wszystkie narzędzia hartowane indukcyjnie do 54-60 HRC
- ▶ Precyzyjny szlif (tolerancja +/-0,01 mm)
- ▶ Certyfikaty ISO 9001:2015
- ▶ Stosowane przez nas surowce dostarczane są przez kwalifikowanych dostawców, którzy spełniają międzynarodowe normy dotyczące chemicznego składu materiałów. Jest to gwarancją wysokiej obciążalności narzędzi i ich wytrzymałości na rozciąganie

Materiały - Narzędzia standardowe

Typ materiału	Mechaniczna wytrzymałość materiału i korpusu narzędzia	Twardość materiału i korpusu narzędzia	Twardość części roboczych po hartowaniu indukcyjnym
42CrMo4 42Cr: 900-1150 N/mm ²	900-1150 N/mm ²	29.1 - 36.9 HRC	54 - 60 HRC
C45 C45: 560-710 N/mm ²	560-710 N/mm ²	12 - 15.5 HRC	54 - 60 HRC

Wartości dotyczące maksymalnej siły nacisku kN/m zostały zaokrąglone do 1 t = 10 kN

Materiały - Matryce wychylne typu Rolla-V

	Model	Typ materiału	Twardość materiału i korpusu narzędzia	Twardość części roboczych po hartowaniu indukcyjnym
Korpus	1/2/2.5/3/4	42CrMo4 42Cr: 900-1150 N/mm ²	900-1150 N/mm ²	55 HRC
Wkładki	1/2/2.5	Toolox 44 Toolox 44	1450 N/mm ²	Hartowanie na wskroś 44 HRC
Wkładki	3/4	Toolox 33 Toolox 33	1100 N/mm ²	55 HRC

Wartości dotyczące maksymalnej siły nacisku kN/m zostały zaokrąglone do 1 t = 10 kN

Materiały - Narzędzia specjalne i Heavy Duty

Typ materiału	Mechaniczna wytrzymałość materiału i korpusu narzędzia	Twardość materiału i korpusu narzędzia	Twardość części roboczych po hartowaniu indukcyjnym
42CrMo4 42Cr: 900-1150 N/mm ²	900-1150 N/mm ²	29.1 - 36.9 HRC	54 - 60 HRC
C45 C45: 560-710 N/mm ²	560-710 N/mm ²	12 - 15.5 HRC	54 - 60 HRC
1.2767 1.2767: 1100-1320 N/mm ²	1100-1320 N/mm ²	36 - 42 HRC	54 - 60 HRC
C53 C53: 610-760 N/mm ²	610-760 N/mm ²	16 - 19 HRC	60 - 62 HRC

Wartości dotyczące maksymalnej siły nacisku kN/m zostały zaokrąglone do 1 t = 10 kN

Specyfikacja narzędzi Rolleri



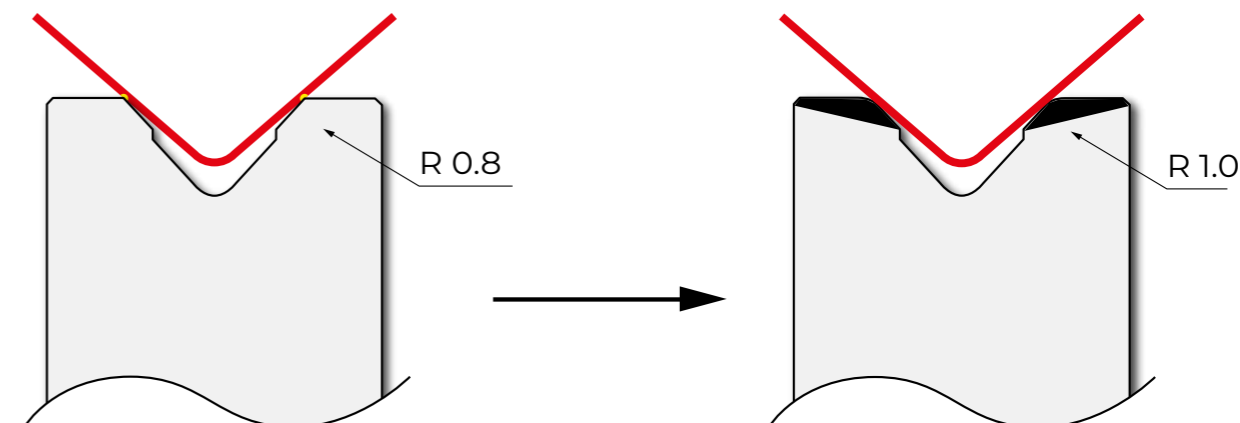
Zapobieganie lub minimalizacja śladów gięcia

Dużym wyzwaniem podczas procesu gięcia jest uniknięcie powstawania rys i śladów na powierzchni obrabianych produktów. Dotyczy to przede wszystkim produktów:

- ▶ Ze stali szlachetnej
- ▶ Z aluminium
- ▶ Z blach lakierowanych.

Często problem ten dotyczy powstawania zarysowań w miejscach styku blachy z matrycą, co jest skutkiem tarcia blachy o krawędź z małym promieniem. Istnieją następujące możliwości pozwalające na uniknięcie powstawania tych szkaz:

- ▶ Folie ochronne do gięcia bezśladowego
- ▶ Wkładki poliuretanowe
- ▶ Matryce z tworzywa sztucznego
- ▶ Rolla-V
- ▶ Roll Prime **NOWOŚĆ**
- ▶ Powiększenie promieni na krawędziach rowków w specjalnych matrycach teow.



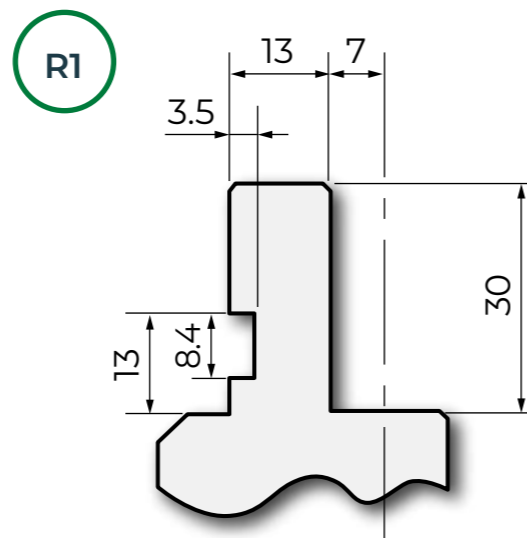
Matryca standardowa typ T z niewielkimi promieniami powoduje powstawanie widocznych śladów gięcia

Matryca typ TR z powiększonym promieniem na krawędziach rowków zmniejsza powstawanie śladów gięcia



Modyfikacja mocowań

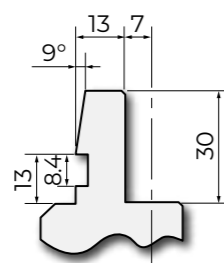
- ▶ Narzędzia górne Rolleri typu R1, R1 i R3 po modyfikacji mocowania mogą być używane w innych systemach
- ▶ Precyzyjny szlif (tolerancja +/-0,01 mm)
- ▶ Gwarantowana powtarzalność.



OT

835 mm	€ 33,-
415 mm	€ 22,-
805 mm	€ 55,-

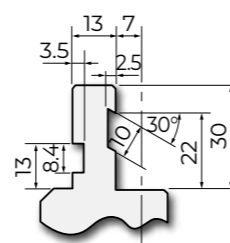
Modyfikacja dla:
· szybkiego mocowania Amada



A1

835 mm	€ 33,-
415 mm	€ 22,-
805 mm	€ 55,-

Dodatkowy rowek oprócz rowka 8,4 x 3,5 mm dla:
· zacisku pneumatycznego

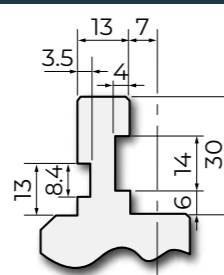


A6

835 mm	€ 33,-
415 mm	€ 22,-
805 mm	€ 55,-

Dodatkowy rowek oprócz rowka 8,4 x 3,5 mm dla:

- **R3**
- Bystronic-Beyeler Euro
- Safan

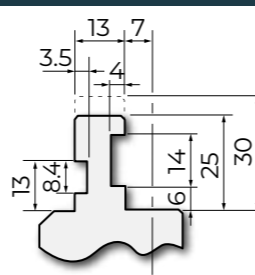


A7

835 mm	€ 33,-
415 mm	€ 22,-
805 mm	€ 55,-

Dodatkowy rowek oprócz rowka 8,4 x 3,5 mm i skrócone mocowanie dla:

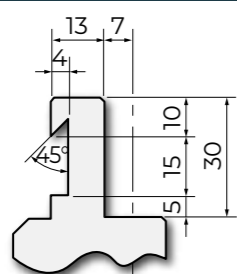
- **R3**
- Bystronic-Beyeler Euro
- Safan



A8

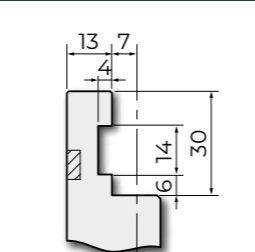
835 mm	€ 33,-
415 mm	€ 22,-
805 mm	€ 55,-

Rowek dla:
· mocowania hydraulicznego Gasparini



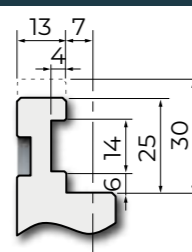
A41

835 mm	€ 33,-
415 mm	€ 22,-
805 mm	€ 55,-



A42

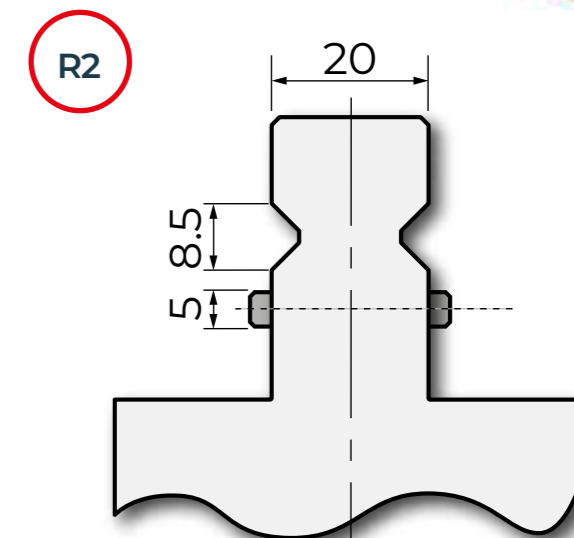
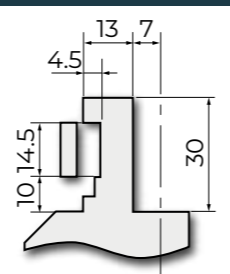
835 mm	€ 33,-
415 mm	€ 22,-
805 mm	€ 55,-



A43

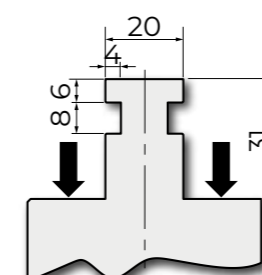
835 mm	€ 33,-
415 mm	€ 22,-
805 mm	€ 55,-

Rowek ze stalową wkładką dla:
· narzędzi dzielonych



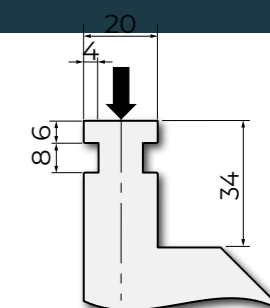
Przykłady 1

Modyfikacja typu stempla Rolle-ri **R2** z obciążeniem na tzw ramionach

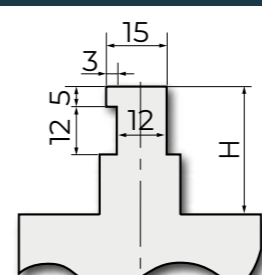


Przykłady 2

Modyfikacja typu stempla **R2** z obciążeniem na punkt górny

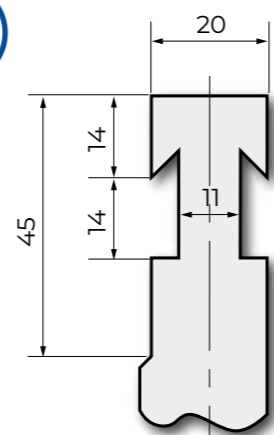


Przykłady 3



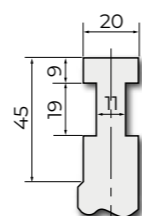
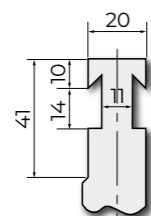


R3



Przykłady 1

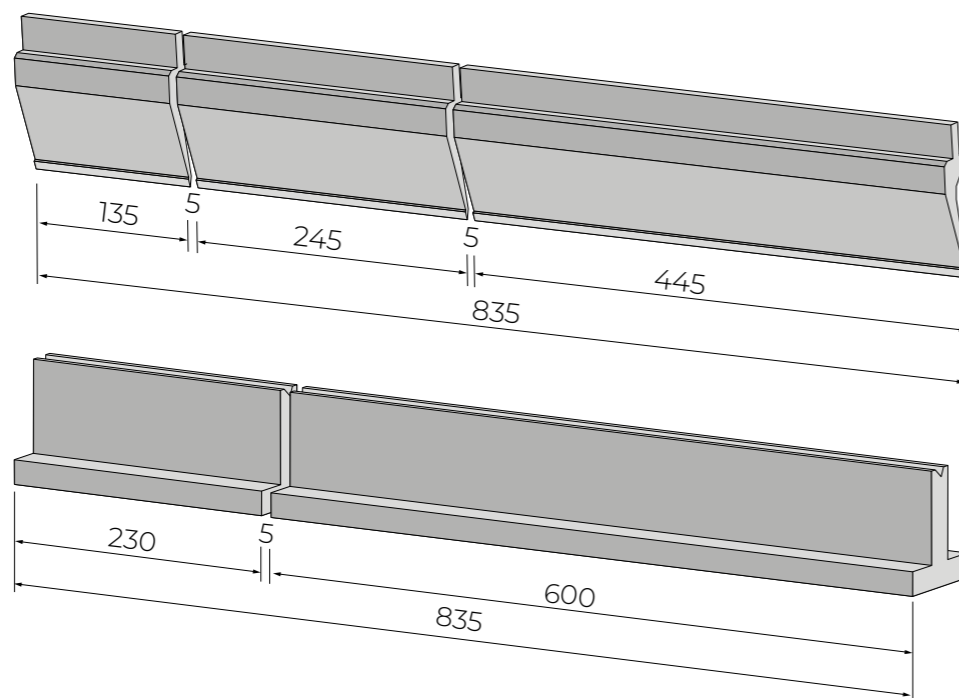
Przykłady 2



Dzielenie specjalne

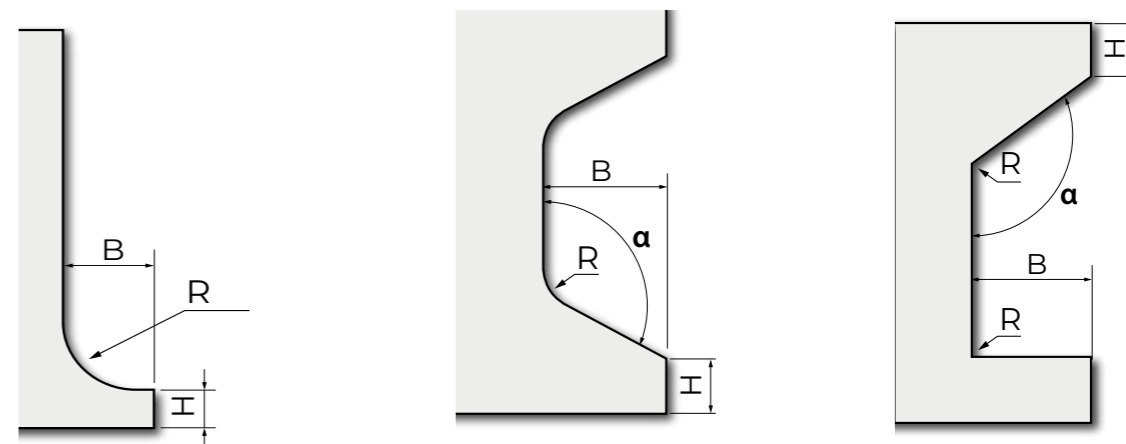
- ▶ Indywidualne dzielenie narzędzi górnych i matryc
- ▶ Każde cięcie oznacza utratę ok. 5 mm długości narzędzia
- ▶ Produkcja zgodnie z Państwa wymaganiami

Przykłady:



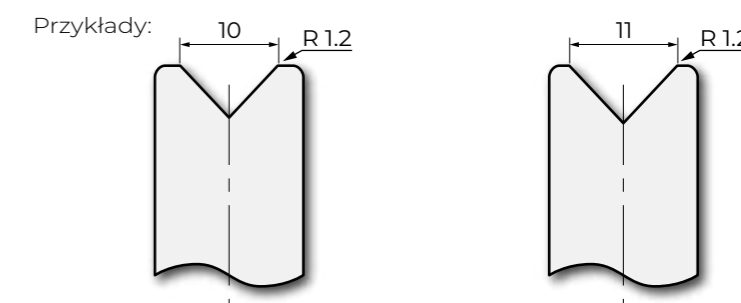
Końcówki

- ▶ indywidualne końcówki dla narzędzi górnych i matryc
- ▶ z jednej lub z obu stron



Modyfikacja otwarcia V matrycy

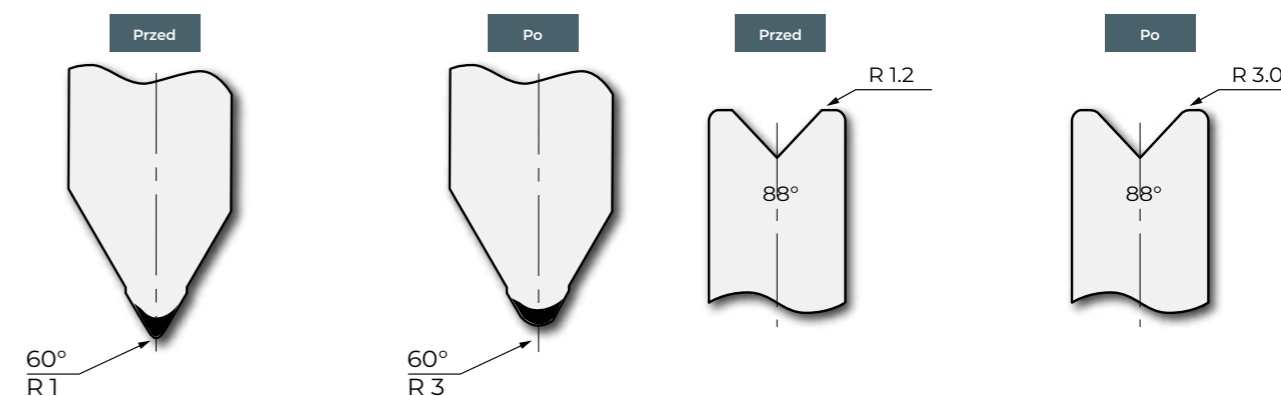
- ▶ Indywidualne dostosowanie matryc
- ▶ Produkcja zgodnie z Państwa wymaganiami



Modyfikacja promieni

- ▶ Produkcja zgodnie z Państwa wymaganiami

Przykłady:

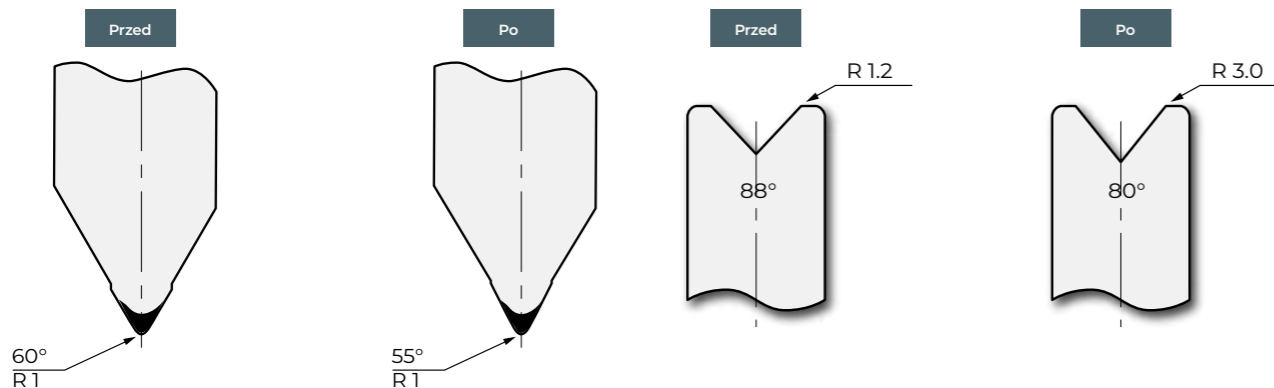




Modyfikacja kąta

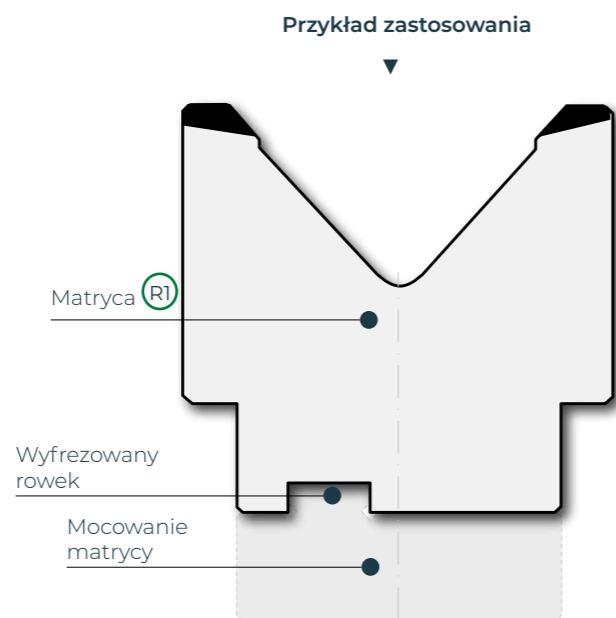
- Produkcja zgodnie z Państwa wymaganiami

Przykłady:



Rowki w matrycach

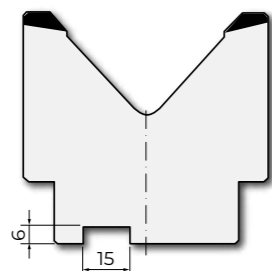
- Frezowanie rowków umożliwiających użycie w innych systemach



A28

835 mm	€ 53,-
415 mm	€ 32,-
805 mm	€ 74,-

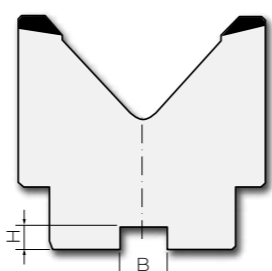
Rowek do zamocowania matrycy



A29

835 mm	€ 53,-
415 mm	€ 32,-
805 mm	€ 74,-

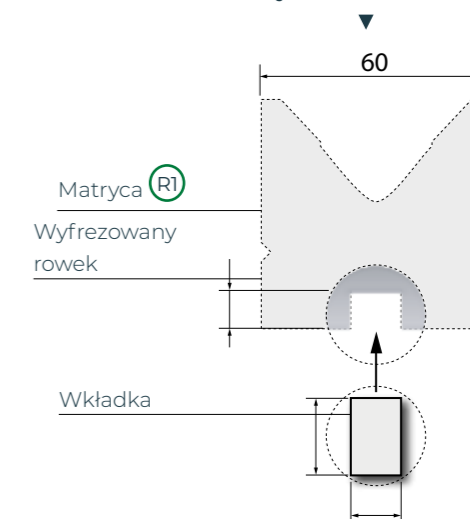
Rowek zgodnie z Państwa zamówieniem



Wkładki dla matryc

Frezowanie rowka i wykonanie szlifowanej wkładki o odpowiednich wymiarach w celu użycia narzędzia w innych systemach

Przykład zastosowania

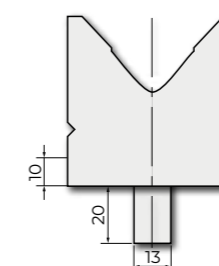


A30

835 mm	€ 65,-
415 mm	€ 44,-
805 mm	€ 195,-

Wkładka: 13 x 30 mm dla

- R2
- R3

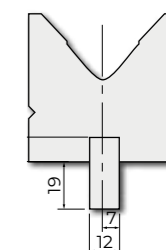


A31

835 mm	€ 65,-
415 mm	€ 44,-
805 mm	€ 195,-

Wkładka: 12 x 29 mm dla

- R4

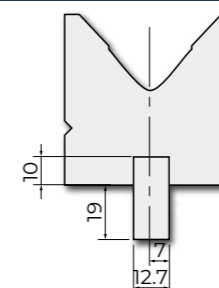


A32

835 mm	€ 65,-
415 mm	€ 44,-
805 mm	€ 195,-

Wkładka: 12,7 x 29 mm dla

- R4

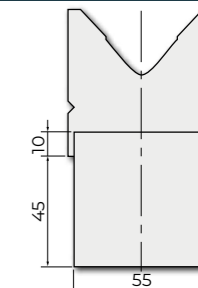


A44

835 mm	€ 158,-
415 mm	€ 97,-
805 mm	€ 347,-

Wkładka: 55 x 55 mm dla

- RX EHT

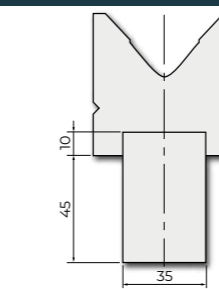


A45

835 mm	€ 124,-
415 mm	€ 78,-
805 mm	€ 299,-

Wkładka: 35 x 55 mm dla

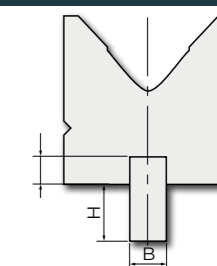
- RX Weinbrenner



AX

835 mm))
415 mm))
805 mm))

Wkładka indywidualna dla innych systemów

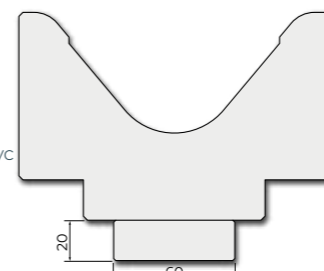


A60

835 mm	€ 98,-
415 mm	€ 65,-
805 mm	€ 293,-

Płyty mocujące dla (R1) matryc

- M103.80.125
- M130.80.160
- M195.70.200

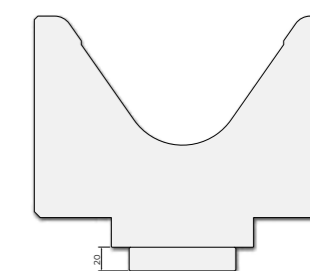


A90

835 mm	€ 163,-
415 mm	€ 103,-
805 mm	€ 412,-

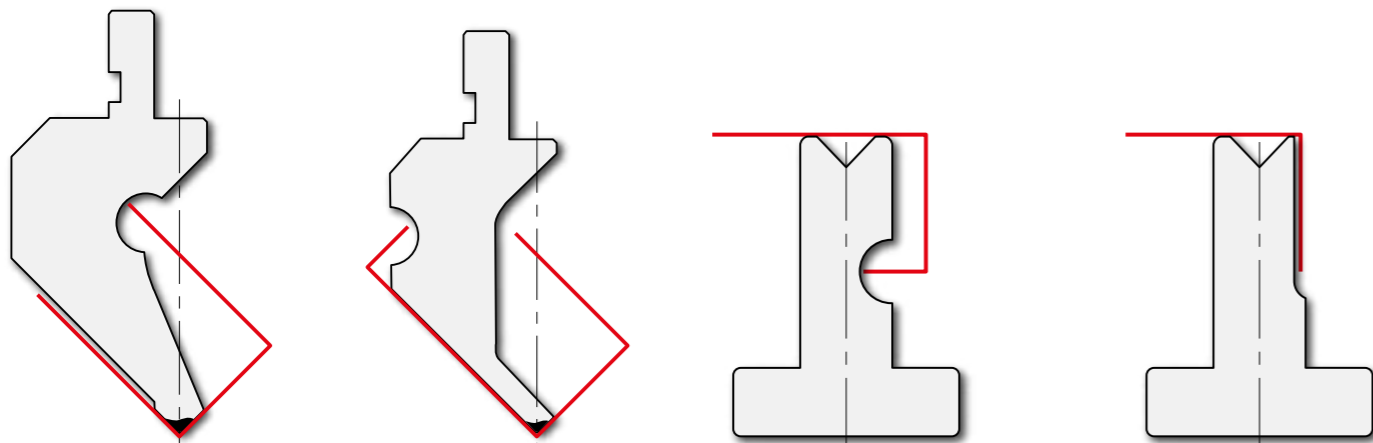
Płyty mocujące dla

- M195.70.200 (R1)
- RVM90-4 matryc Rolla-V



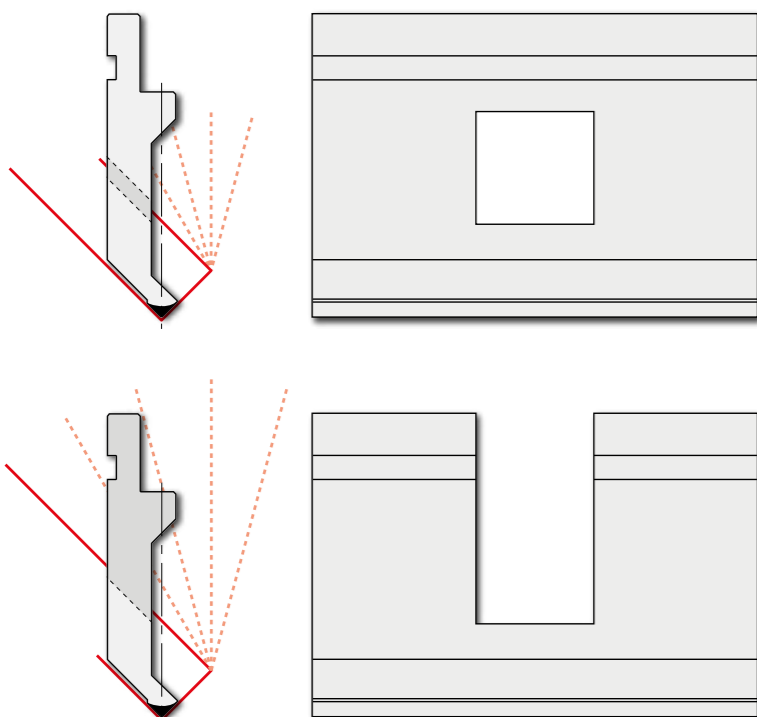
Wybrania

- Produkcja zgodnie z Państwa wymaganiami



Otwory w narzędziach górnych

- Produkcja zgodnie z Państwa wymaganiami



Rolleri BLACKFIRE

BLACKFIRE firmy Rolleri to jedyna w swoim rodzaju powłoka dla narzędzi, wyróżniająca się zwiększoną odpornością na korozję i swoimi szczególnymi właściwościami. Obróbka chemiczna, która trwale rozwiązuje problem oksydacji, przyczynia się ponadto do zmniejszenia tarcia narzędzi, co ułatwia ich montaż w prasie krawędziowej. Dzięki procesowi fosforanowania zmienia się powierzchnia metalu – powstają kryształy fosforanowe, które łączą się chemicznie z substratem. Poprawia to odporność powierzchni na korozję. Dzięki temu Państwa narzędzia nie będą ulegały zmianom przez długi okres czasu. Błyszczący czarny kolor BLACKFIRE jest synonimem nowej technologii, która łączy zalety stosowania powłoki z jej wyszukaną i ujmującą estetyką. Powłoka BLACKFIRE może być zastosowana we wszystkich narzędziach za dopłatą w wysokości zaledwie 15%.



Rolleri FREEZINC

Zdobądź przewagę dzięki nowej powłoce powierzchniowej narzędzi. To rozwiązanie ma wiele istotnych zalet:

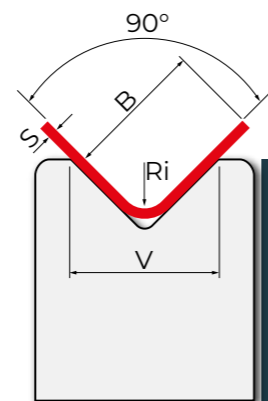
- minimalizacja pozostałości na narzędziu podczas gięcia stali galwanizowanej lub stali mającej tendencję do pozostawiania drobin
- minimalizacja konieczności czyszczenia narzędzi z pozostałości
- redukcja czasu związanego z utrzymaniem czystości narzędzi.
- ochrona narzędzi przed utlenianiem
- zwiększona estetyka
- zwiększona odporność na zużycie, a w konsekwencji dłuższa praca narzędzi
- zmniejszone ryzyko uszkodzenia giętego materiału
- zmniejszone ryzyko utknięcia giętego materiału w rowku matrycowym.



Tabela sił gięcia

Tabela sił gięcia bazuje na suwmiarce do obliczania sił gięcia i jest przydatna dla wszystkich, którzy mają do czynienia z gięciem blach: począwszy od zaprojektowania profilu, poprzez konstrukcję techniczną, zakup narzędzi, aż po wykonanie profilu na prasie krawędziowej.

W pierwszej kolumnie podana jest grubość blachy (S), a w trzech górnych wierszach tabeli szerokość rowka (V), minimalna długość ramienia (B) oraz szacunkowy promień wewnętrzny blachy (Ri). Skrzyżowanie grubości blachy z szerokością rowka pozwala na odczytanie niezbędnej siły nacisku na każdy metr. Ponadto podawana jest tu siła nacisku dla pięciu różnych szerokości rowka. Współczynniki korekcyjne znajdują się pod tabelą.



S = Grubość blachy
V = Szerokość rowka
B = Długość ramienia
Ri = Promień wewnętrzny

		420 N/mm ²																		
S (mm)	4	5	6	8	10	12	16	20	25	32	40	50	63	80	100	125	160	200	250	V
	3.0	3.5	4.0	5.5	6.5	8.0	10.5	13.0	16.5	21.0	26.0	32.5	41.0	52.0	65.0	81.5	104.0	130.0	163.0	B
	0.5	0.7	0.8	1.0	1.3	1.5	2.0	2.5	3.2	4.4	5.0	6.5	8.0	10.0	12.0	15.0	20.0	25.0	37.0	Ri
0.6	60	50	30	20																
0.8	120	90	70	50	40															
1.0		150	110	80	60	50														
1.2			180	120	90	70	50													
1.5				210	150	120	80	60												
2.0					300	230	160	120	90											
2.5						390	270	200	140	110										
3.0							430	310	230	160	120									
4.0								600	440	320	230	180								
5.0									760	540	390	290	220							
6.0										850	620	450	330	250						
8.0											1210	880	700	460	350					
10.0												1510	1090	790	580	440				
12.0													1730	1240	910	660	500			
15.0														2130	1550	1130	810	620		
20.0															3020	2200	1580	1150	890	
25.0																3780	2690	1970	1440	

F
kN/m

30°	B x 1.6	R=200 N/mm ²	r x 0.8	Al
60°	B x 1.1			
90°	B x 1.0	R=420 N/mm ²	r x 1.0	Fe
120°	B x 0.9			
150°	B x 0.7	R=700 N/mm ²	r x 1.4	INOX





ONAS



O NAS
Dzisiaj



► Od 1987 roku produkujemy narzędzia standardowe i specjalne do pras krawędziowych. Nasza firma rodzinna (Francesco i Marco Rolleri) jest obecnie jednym z największych producentów oprzyrządowania do pras krawędziowych w Europie. Wspólnie z naszymi partnerami obsługujemy całą Europę szybko i niezawodnie.

► Reorganizacja naszej struktury sprzedaży, która miała miejsce w 2012 roku zapewniła istotne wzmocnienie naszej obecności na wielu rynkach.
► W związku z powyższym w 2016 roku znacząco zwiększyliśmy nasze możliwości produkcyjne poprzez budowę kolejnej, nowej hali oraz zakup wielu maszyn i urządzeń. .

Rolleri S.p.A. – Head Office **it**
Rolleri Baltic **ba**
Rolleri Benelux **bx**
Rolleri Do Brasil **br**
Rolleri Trad. Co. China **cn**
Rolleri Česká Republika **cz**
Rolleri Iberica **es**
Rolleri Finland **fi**

Rolleri France **fr**
Rolleri Deutschland GmbH **de**
Rolleri Polska **pl**
Rolleri Slovensko **sk**
Rolleri Ukraine LLC **ua**
Rolleri USA **us**
Rolleri UK **gb**



NASZA PRODUKCJA

Magazyn, Rozwiązania, Jakość

► Rozwiązania

W dziale rozwoju produktu tworzymy oprócz narzędzi specjalnych również niestandardowe mocowania, które pozwalają na zwiększenie wydajności pracy w Państwa firmie. Nasi technicy i inżynierowie opracowują specjalnie dla Państwa praktyczne i niedrogie rozwiązania. W pracy nad narzędziami wykorzystujemy złożone trójwymiarowe modele bryłowe i możemy wykonać dla Państwa symulacje gięć.



► Jakość

Firma Roller posiada certyfikat ISO 9001:2015.

Bycie Państwa dostawcą oznacza dla nas jednak znacznie więcej: wspólne poszukiwanie najlepszego i najtańszego narzędzia oraz opracowywanie nowych rozwiązań w zakresie gięcia blach. Ponadto oferujemy szkolenia Państwa pracowników, co obok naszego głównego produktu, jakim są narzędzia do pras krawędziowych, stanowi kolejny element czynnego wsparcia Państwa przedsiębiorstwa.



NASZA PRODUKCJA

Surowce oraz Produkcja

► Surowce

Stosowane przez nas surowce są dostarczane przez kwalifikowanych dostawców, którzy spełniają międzynarodowe normy dotyczące chemicznego składu materiałów. Jest to gwarancją wysokiej obciążalności narzędzi i ich wytrzymałości na rozciąganie.



► Narzędzia

Wszystkie narzędzia do pras krawędziowych produkujemy sami! Przywiązujemy przy tym dużą wagę do bardzo precyzyjnego szlifowania, gwarantowanej powtarzalności produkcji i doskonałej równoległości narzędzi. Aby otrzymywać jak najlepsze wyniki gięcia, narzędzia są hartowane indukcyjnie do 54 – 60 HRC. Każde narzędzie jest poddawane kontroli jakości i posiada swój numer seryjny, co pozwala na jego śledzenie i identyfikację.





NASZA PRODUKCJA Park maszynowy

► Magazyn

W naszym magazynie znajduje się ponad 20 000 narzędzi – jest to jeden z największych magazynów narzędzi do pras krawędziowych w Europie. Dla Państwa oznacza to niezwłoczną realizację zamówienia i błyskawiczną dostawę potrzebnych narzędzi.



► Frezowanie CNC NC-Milling

Zamówione przez Państwa modyfikacje narzędzi wykonujemy szybko, precyzyjnie i w najwyższej jakości na naszych nowoczesnych centrach obróbkowych. Głowice frezujące z dużym zakresem obrotu umożliwiają wszechstronną i uniwersalną obróbkę. W ten sposób powstają rowki, wybrania i inne przeróbki narzędzi.



► Szlifowanie kształtowe CNC

Nasze obrabiarki sterowane numerycznie gwarantują najwyższą precyzję szlifowania (tolerancja +/-0,01 mm), doskonałą równoległość i powtarzalność.

Przy ich pomocy możemy obrabiać również elementy i powierzchnie hartowane. Wszelkie modyfikacje promieni i kątów wykonujemy precyzyjnie według Państwa wytycznych.



NASZA PRODUKCJA Park maszynowy

► Hartowanie

Powierzchnie robocze narzędzi są narażone na bardzo duże obciążenia mechaniczne, ponieważ cały nacisk prasy wywierany na blachę jest skoncentrowany na małej powierzchni narzędzia. Dlatego miejsca te są poddawane bardzo dużemu obciążeniu. Dodatkowo w miejscu styku narzędzia z blachą występuje tarcie. Aby zwiększyć wytrzymałość narzędzia, należy zwiększyć twardość jego powierzchni roboczej. Głębokość hartowania musi przy tym wynosić co najmniej 3 mm, co pozwala na uniknięcie deformacji. Stosowana przez nas technika hartowania indukcyjnego pozwala na uzyskanie najlepszego stosunku jakości do ceny.



► Wycinanie elektroerozyjne

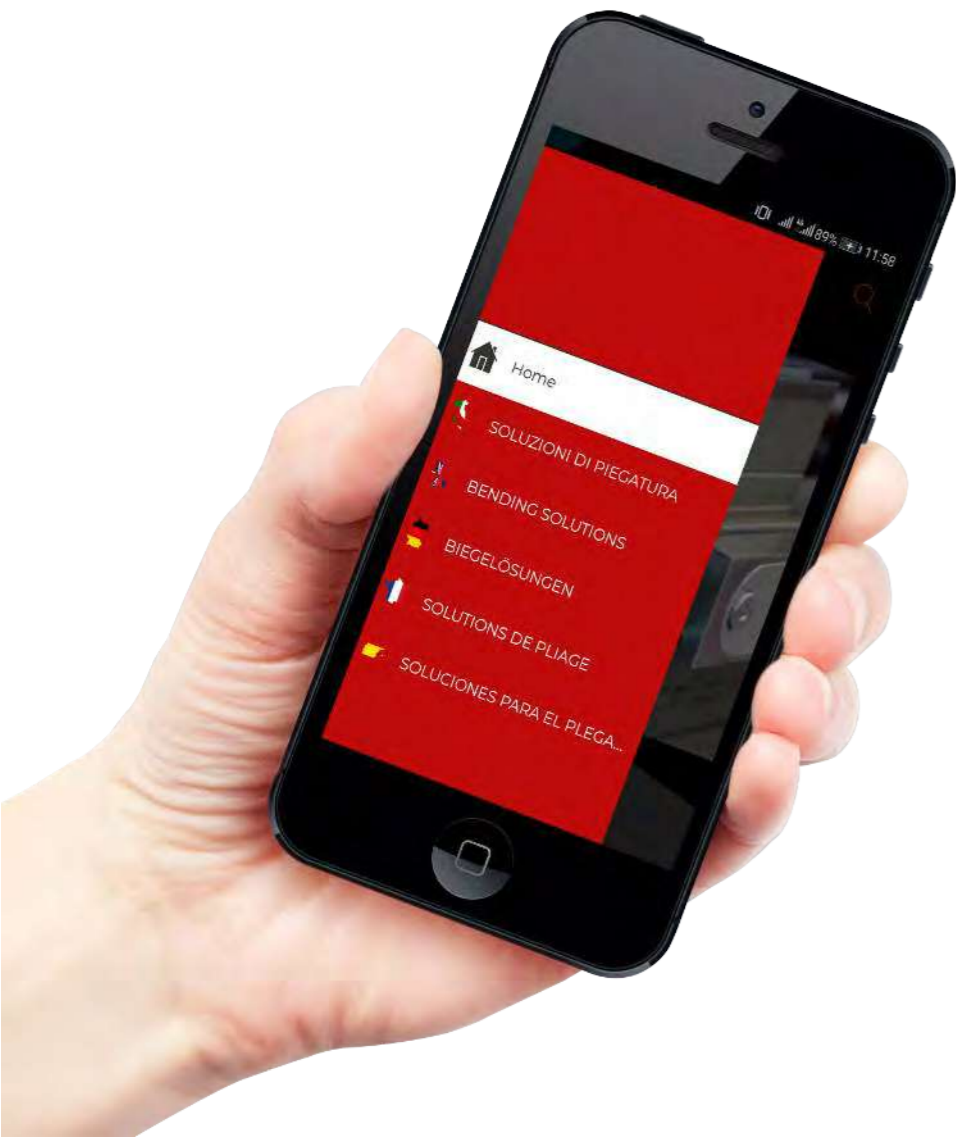
Wycinanie elektroerozyjne pozwala na obróbkę materiałów hartowanych i charakteryzujących się dużą wytrzymałością. Sterowanie procesem wycinania odbywa się na podstawie konturu CAD, co pozwala na uzyskiwanie skomplikowanych kształtów z dokładnym zachowaniem wymiarów.



► Drukowanie 3D

Prezentacja nowych maszyn drukujących umożliwiających konstruowanie na bazie rysunków 3D wielu różnych obiektów z materiałów zbliżonych do stali. Dzięki tej technologii zostaje zredukowany czas produkcji bardzo skomplikowanych narzędzi co przekłada się na szybsze czasy dostaw.





ROLLERI
BENDING APP

ROLLERI
PROFESSIONAL BENDING

SIDE (mm)	SIDE (mm)	Internal RADIUS (mm)*	DEGREES (°)	DEVELOPMENT (mm)

TOTAL DEVELOPMENT: 0 mm

$\alpha =$ Degrees $S =$ mm

$Ri^* =$ mm

$A =$ mm $B =$ mm

DEVELOPMENT

RESET

* Internal radius - please insert the correct radius obtained on the bending considering the tools chosen. Please use the bending ruler -



Szanowny Kliencie,

W ciągu ostatnich lat prowadziliśmy przejrzystą i stałą politykę cenową poprzez publikowanie wszystkich cen w naszym katalogu

Z powodu wzrostu cen materiałów i surowców zostaliśmy zmuszeni do nieznacznej procentowo podwyżki cen w 2018 roku.

W związku z powyższym prosimy zawsze o weryfikację cen podanych w katalogu z tymi podanymi na naszej stronie: www.rolleritools.com

Zespół Rolleritools jest zobowiązany do ciągłej aktualizacji nowej strony internetowej w celu dostarczenia efektywnego i intuicyjnego serwisu w zakresie odpowiedniego oprzyrządowania do gięcia

TY oraz transparentna polityka cenowa są zawsze najważniejsze w działalności ROLLERI...

WWW.ROLLERI.PL



Rolleri Polska

ul. Wieniawskiego 18

41-506 Chorzów

Tel. +48 32 228 22 30

e-mail sales@rolleri.pl

web: www.rolleri.pl